

Lp.	Podstawa	Opis i wyliczenia	j.m.	Poszcz	Razem
<b>Kosztorys inwestorski CPR Skorochów.</b>					
<b>1 ROBORY PRZYGOTOWAWCZE</b>					
1	KNR 2-01	Ścinanie drzew piłą mechaniczną (śr. 16-25 cm)	szt.		
d.1	0103-02 + KNR 2-01 0105-02 SST-D- 01.02.04	Mechaniczne karczowanie pni (śr. 16-25 cm)			
	22		szt.	22.00	
				<b>RAZEM</b>	<b>22.00</b>
2	KNR-W 2- d.1 01 0105-02	Mechaniczne karczowanie pni (śr. 16-25 cm)	szt.		
	22		szt.	22.00	
				<b>RAZEM</b>	<b>22.00</b>
3	KNR-W 2- d.1 01 0110-01	Wywożenie dłużyc na odległość do 2 km	mp		
	5.62		mp	5.62	
				<b>RAZEM</b>	<b>5.62</b>
4	KNR-W 2- d.1 01 0111-01	Oczyszczenie terenu z pozostałości po wykarczowaniu (drobne gałęzie, kora, kora i wrzos) ze spalaniem na miejscu Krotność = 19 2.00*2.00*22	m <sup>2</sup>		
			m <sup>2</sup>	88.00	
				<b>RAZEM</b>	<b>88.00</b>
<b>2 ROBOTY DROGOWE</b>					
5	RYCZAŁT d.2 SST-D- 01.01.01.	Obsługa geodezyjna robót drogowych ciągów pieszo-jezdnymi i pieszo-rowerowymi drogi w Sorochowie obejmująca: wytyczenie geometrii drogi, trasy kanalizacji deszczowej, innych elementów infrastruktury podziemnej, wykonanie pomiarów powykonawczych. /obsługa kompleksowa/.	m		
	520.00		m	520.00	
				<b>RAZEM</b>	<b>520.00</b>
6	KNR-W 2- d.2 01 0231-08 z.02.2.8.3. SST-D- 04.01.01.	Roboty ziemne wykonywane ładowarkami kołowymi o pojemności łyżki 2.50 m <sup>3</sup> z transportem urobku samochodami samowyladowczymi na odległość do 1 km lub na odkład; grunt kat. IV (z dodatkiem za oczyszczenie nawierzchni z ziemi wynoszonej na kołach) wykonane na całej szerokości chodników i ciągu pieszo-rowerowego dla wykonania konstrukcji podbudowy.	m <sup>3</sup>		
	271.65		m <sup>3</sup>	271.65	
				<b>RAZEM</b>	<b>271.65</b>
7	KNR AT-06 d.2 0104-03 SST-D- 04.01.01.	Załadunek ładowarką kołową 2,50 m <sup>3</sup> , wyładunek przez przechylenie skrzyni materiałów budowlanych sypkich - samochody lub przyczepy samowyladowcze; kategoria ładunku I	t		
	271.65*1.90		t	516.14	
				<b>RAZEM</b>	<b>516.14</b>
8	KNR AT-06 d.2 0108-02 SST-D- 04.01.01.	Przewóz urobku z korytowania na odległość do 1 km po drodze o nawierzchni kl. II	kurs		
	516.14/20		kurs	25.81	
				<b>RAZEM</b>	<b>25.81</b>
9	KNR AT-06 d.2 0108-05 SST-D- 04.01.01.	Przewóz urobku i gruzu po drodze o nawierzchni kl. II, dodatek za każdy dalszy 1 km na odl. 15 km. na składowiskach w Domaszkowicach. Krotność = 14	kurs		
	25.81		kurs	25.81	
				<b>RAZEM</b>	<b>25.81</b>
10	RYCZAŁT d.2 SST-D-M- 00.00.00.	Oplata za wysypisko. Kod odpadów 170506.	t		
	516.14		t	516.14	
				<b>RAZEM</b>	<b>516.14</b>
11	KNR 2-31 d.2 0103-04 SST-D- 04.02.01.	Mechaniczne profilowanie i zagęszczenie podłoża pod warstwy konstrukcyjne nawierzchni w gruncie kat. I-IV  droga-CPJ, ścieżka rowerowa, chodnik. 740.00+555.00+475.00	m <sup>2</sup>		
			m <sup>2</sup>	1770.00	
				<b>RAZEM</b>	<b>1770.00</b>

Lp.	Podstawa	Opis i wyliczenia	j.m.	Poszcz	Razem
12	KNR AT-04 d.2 0103-03 SST-D-04.04.04.	Warstwa wzmacniająca grunt pod warstwy technologiczne z geowłókniny o szer. 3,2 m	m <sup>2</sup>		
		403.20	m <sup>2</sup>	403.20	
				<b>RAZEM</b>	<b>403.20</b>
13	KNR 2-31 d.2 0114-05 0114-06 SST-D-04.04.04.	Podbudowa z kruszywa łamanego - warstwa dolna o grubości po zagęszczeniu 20 cm	m <sup>2</sup>		
		droga-CPJ 475.00	m <sup>2</sup>	475.00	
				<b>RAZEM</b>	<b>475.00</b>
14	KNR 2-31 d.2 0114-05 SST-D-04.04.04.	Podbudowa z kruszywa łamanego - warstwa dolna o grubości po zagęszczeniu 10 cm Krotność = 0.666	m <sup>2</sup>		
		ścieżka rowerowa, chodnik 740.00+555.00	m <sup>2</sup>	1295.00	
				<b>RAZEM</b>	<b>1295.00</b>
15	KNR 2-31 d.2 0114-05 SST-D-04.04.04.	Utwardzenie dla umożliwienia wjazdów na poszczególne działki w strefie ciągu pieszo-jezdnego z tłucznią o gr. 10 cm. Krotność = 0.666	m <sup>2</sup>		
		315.00	m <sup>2</sup>	315.00	
				<b>RAZEM</b>	<b>315.00</b>
16	KNR 6 d.2 0403-03 SST-D-08.01.01.	Krawężniki betonowe wystające o wymiarach 15x30 cm z wykonaniem ław betonowych na podsypce cementowo-piaskowej wtym 60,00 m jako najazdowe.	m		
		240.00	m	240.00	
				<b>RAZEM</b>	<b>240.00</b>
17	KNR 6 d.2 0404-01 SST-D-08.03.01.	Obrzeża betonowe o wymiarach 20x6 cm na ławie betonowej, spoiny wypełnione zaprawą cementową	m		
		454.00	m	454.00	
				<b>RAZEM</b>	<b>454.00</b>
18	KNR 2-31 d.2 0105-03 0105-04 SST-D-08.02.02.	Podsypka piaskowa z zagęszczeniem mechanicznym - 5 cm grubość warstwy po zagęszczeniu	m <sup>2</sup>		
		droga-CPJ 475.00	m <sup>2</sup>	475.00	
		chodnik, ścieżka rowerowa 740.00+555.00	m <sup>2</sup>	1295.00	
				<b>RAZEM</b>	<b>1770.00</b>
19	KNR 2-31 d.2 0511-03 SST-D-05.03.23.	Nawierzchnia drogi - CPJ z kostki brukowej betonowej grubość 8 cm na podsypce cementowo-piaskowej na przemian kostaka czerwona i szara.	m <sup>2</sup>		
		droga - CPJ 475.00	m <sup>2</sup>	475.00	
				<b>RAZEM</b>	<b>475.00</b>
20	KNR 2-31 d.2 0511-01 SST-D-05.03.03.	Nawierzchnie ścieżki rowerowej z kostki brukowej betonowej grubość 6 cm na podsypce piaskowej chodnika /kolor czerwony jako bezfazowa/.	m <sup>2</sup>		
		chodnik 740.00	m <sup>2</sup>	740.00	
				<b>RAZEM</b>	<b>740.00</b>
21	KNR 2-31 d.2 0511-01 SST-D-05.03.03.	Nawierzchnie chodników z kostki brukowej betonowej grubość 6 cm na podsypce piaskowej chodnika /kolor szary/.	m <sup>2</sup>		
		chodnik 555.00	m <sup>2</sup>	555.00	
				<b>RAZEM</b>	<b>555.00</b>

p.	Podstawa	Opis i wyliczenia	j.m.	Poszcz	Razem
22	KNR 2-31 d.2 0511-04 SST-D-08.02.02.	Wykonanie pasów przy przejściach dla pieszych z płyt betonowych z fakturą dla niewidomych - wypukłościami w kolorze żółtym.	m <sup>2</sup>		
		3.50	m <sup>2</sup>	3.50	
				<b>RAZEM</b>	<b>3.50</b>
23	KNR 2-31 d.2 0606-03	Ścieki z prefabrykatów betonowych o grubości 15 cm na ławie betonowej - / korytka betonowe szer. 0,50 m trójkątne/.	m		
		280.00	m	280.00	
				<b>RAZEM</b>	<b>280.00</b>
24	KNR 2-31 d.2 0606-03	Ścieki z prefabrykatów betonowych /korytka bet. 50x50 x50 cm/ na ławie betonowej	m		
		65.00	m	65.00	
				<b>RAZEM</b>	<b>65.00</b>
25	KNR-W 2- d.2 02 0260-01	Mur oporowy skarpy wykopów wykonany z prefabrykowanych żelbetowych elementów kątowych.	m		
		40.00	m	40.00	
				<b>RAZEM</b>	<b>40.00</b>
<b>3 KANALIZACJA DESZCZOWA</b>					
26	KNNR 1 d.3 0201-04 SST-D-02.01.01.	Roboty ziemne wykonywane koparkami przedsięwziętymi o poj.łyżki 0.25 m <sup>3</sup> w gr.kat. III-IV z transp.urobku na odl.do 1 km sam.samowład.	m <sup>3</sup>		
		kolektor główny 1.00*1.20*350.00	m <sup>3</sup>	420.00	
		przykanaliki do wpustów 0.90*1.20*18.00	m <sup>3</sup>	19.44	
		wpusty uliczne 1.00*1.00*1.20*9	m <sup>3</sup>	10.80	
		studnie rewizyjne 2.00*2.00*2.00*10	m <sup>3</sup>	80.00	
				<b>RAZEM</b>	<b>530.24</b>
27	KNR 2-01 d.3 0322-07 0322-11 SST-D-02.01.01.	Ażurowe umocnienie pionowych ścian wykopów liniowych o głębok.do 3.0 m wypraskami w grunt suchych kat.III-IV wraz z rozbiór.(szer.1m)	m <sup>2</sup>		
		350.00*1.20*2+18.00*1.20*2+2.00*1.20*4*10	m <sup>2</sup>	979.20	
				<b>RAZEM</b>	<b>979.20</b>
28	KNR AT-06 d.3 0108-05 SST-D-02.01.01.	Przewóz urobku i gruzu po drodze o nawierzchni kl. II; dodatek za każdy dalszy 1 km na odl. 15 km. na składowiskow w Domaszkowicach. Krotność = 14	kurs		
		530.00*1.90/20	kurs	50.35	
				<b>RAZEM</b>	<b>50.35</b>
29	RYCZAŁT d.3 SST-D-M-00.00.00.	Opłata za wysypisko. Kod odpadów 170506.	t		
		530.24*1.90	t	1007.46	
				<b>RAZEM</b>	<b>1007.46</b>
30	KNR-W 2- d.3 18 0511-01 SST-D-03.02.01.	Podłoża pod kanały i obiekty z materiałów sypkich grub. 10 cm	m <sup>3</sup>		
		(234.00+92.00)*0.60*0.10	m <sup>3</sup>	19.56	
				<b>RAZEM</b>	<b>19.56</b>
31	KNR-W 2- d.3 18 0408-05 z.sz.3.4. 9908 SST-D-03.02.01.	Kanały z rur PVC łączonych na wcisk o śr. zewn. 315 mm - wykopy umocnione	m		
		350.00	m	350.00	
				<b>RAZEM</b>	<b>350.00</b>
32	KNR-W 2- d.3 18 0408-03 SST-D-03.02.01.	Kanały z rur PVC łączonych na wcisk o śr. zewn. 200 mm	m		
		18.00	m	18.00	
				<b>RAZEM</b>	<b>18.00</b>

Lp.	Podstawa	Opis i wyliczenia	j.m.	Poszcz	Razem
33 d.3	KSNR 4 1412-01 SST-D- 03.02.01.	Studnie rewizyjne z kręgów betonowych śr. 1000 mm w gotowym wykopie o gł. 3 m	szt.		
	11		szt.	11.00	
				<b>RAZEM</b>	<b>11.00</b>
34 d.3	KNR-W 2- 18 0524-01 SST-D- 03.02.01.	Studzienki sieciowe uliczne betonowe o śr.500 mm z osadnikiem i syfonem	szt.		
	11		szt.	11.00	
				<b>RAZEM</b>	<b>11.00</b>
35 d.3	RYCZAŁT kalk. własna	Odwodnienie liniowe z elementów betonowych zamkniętych kratą żeliwną lub z blachu oc. opasane na podbudowie betonowej.	m		
	31.50		m	31.50	
				<b>RAZEM</b>	<b>31.50</b>
36 d.3	KNR-W 2- 18 0706-02 SST-D- 03.02.01.	Próba wodna szczelności kanałów rurowych o śr.nominalnej 200 mm	odc. -1 prób.		
	9		odc. -1 prób.	9.00	
				<b>RAZEM</b>	<b>9.00</b>
37 d.3	KNR-W 2- 18 0706-04	Próba wodna szczelności kanałów rurowych o śr.nominalnej 300 mm	odc. -1 prób.		
	9		odc. -1 prób.	9.00	
				<b>RAZEM</b>	<b>9.00</b>
38 d.3	KNR-W 2- 01 0222-01 SST-D- 02.00.01.	Zасыpywanie wykopów spycharkami z przemieszczeniem gruntu dostarczonego na plac budowy wraz jego dostarczeniem i zagęszczeniem do I=1,00	m <sup>3</sup>		
		530.24-0.10*0.60*(350.00+18.00)-3.14*0.15*0.15*350.00-3.14*0.10*0.10*18.00-3.14*0.50*0.50*2.00*10-3.14*0.25*0.25*1.20*9	m <sup>3</sup>	465.05	
				<b>RAZEM</b>	<b>465.05</b>
<b>4 PRZEBUDOWA ISTNIEJĄCYCH LATARŃ PARKOWYCH</b>					
39 d.4	KNR-W 4- 03 1151-01	Ręczny demontaż słupów oświetleniowych SSO 60/50/3p	słup		
	3		słup	3.00	
				<b>RAZEM</b>	<b>3.00</b>
<b>5 LINIA KABLOWA 0,4kV+ LATARNIE</b>					
40 d.5	E 0510 4600-03 spec. 1.3.1	Oznaczenie trasy kabla i latarni	szt.		
	32		szt.	32.00	
				<b>RAZEM</b>	<b>32.00</b>
41 d.5	E - 0510 0400-05 spec. 1.3.4	Przepusty wykonane wykopem otwartym, ręcznie z rur ochronnych DVK 75 na głębokości do 0.8 m w gruncie kat. III	m		
	33		m	33.00	
				<b>RAZEM</b>	<b>33.00</b>
42 d.5	KNR-W 2- 01 0701-02 spec. 1.3.2	Ręczne kopanie rowów dla kabli o głębokości do 0.8 m i szer. dna do 0.4 w gruncie kat. III	m		
	918		m	918.00	
				<b>RAZEM</b>	<b>918.00</b>
43 d.5	KNNR 5 0605-02 spec. 1.3.16	Montaż uziomów poziomych bednarka FeZn 25x4 w wykopie o głębokości do 0.6 m; kat.gruntu III	kg		
	800		kg	800.00	
				<b>RAZEM</b>	<b>800.00</b>
44 d.5	KNR 5-08 0617-01 spec. 1.3.16	Łączenie przewodów uziemiających przez spawanie w wykopie - bednarka 120mm <sup>2</sup>	szt.		
	32		szt.	32.00	
				<b>RAZEM</b>	<b>32.00</b>



Lp.	Podstawa	Opis i wyliczenia	j.m.	Poszcz	Razem
45	KNR-W 5- d.5 10 0301-01 spec. 1.3.2	Nasypanie warstwy piasku na dno rowu kablowego o szer.do 0.4 m	m		
		951	m	951.00	
				<b>RAZEM</b>	<b>951.00</b>
46	KNR-W 5- d.5 10 0303-01 spec. 1.3.4	Układanie rur ochronnych DVK 75 AROTA w wykopie	m		
		130.00	m	130.00	
				<b>RAZEM</b>	<b>130.00</b>
47	KNR-W 5- d.5 10 0114-03 spec. 1.3.3	Układanie kabli wielożyłowych YAKXS 4x35mm na nap. 0,6/1kV w rurach	m		
		150	m	150.00	
				<b>RAZEM</b>	<b>150.00</b>
48	KNR-W 5- d.5 10 0103-04 spec. 1.3.3	Ręczne układanie kabli wielożyłowych YAKXS 4x35mm na nap.0.6/1kV w rowach kablowych	m		
		930	m	930.00	
				<b>RAZEM</b>	<b>930.00</b>
49	KNR-W 5- d.5 10 0301-01 spec. 1.3.2	Nasypanie warstwy piasku na dno rowu kablowego o szer.do 0.4 m	m		
		951	m	951.00	
				<b>RAZEM</b>	<b>951.00</b>
50	KNR-W 2- d.5 01 0704-02 spec. 1.3.2	Ręczne zasypywanie rowów dla kabli o głębokości do 0.6 m i szer. dna do 0.4 m w gruncie kat. III	m		
		951	m	951.00	
				<b>RAZEM</b>	<b>951.00</b>
51	KNR 2-01 d.5 0707-02 spec. 1.3.2	Wykopy ręczne o głębok.do 1.5 m w gruncie kat. III wraz z zasypaniem dla słupów oświetleniowych	m <sup>3</sup>		
		32	m <sup>3</sup>	32.00	
				<b>RAZEM</b>	<b>32.00</b>
52	KNNR 5 d.5 1001-01 spec. 1.3.5	Montaż fundamentów FBw-150	szt.		
		19	szt.	19.00	
				<b>RAZEM</b>	<b>19.00</b>
53	KNNR 5 d.5 1007-02 spec. 1.3.7	Montaż słupów stożkowych okrągłych z blach stal. ocynk. SSO 60/70/3p (zabudowane na fundamentach )	kpl.		
		19	kpl.	19.00	
				<b>RAZEM</b>	<b>19.00</b>
54	KNNR 5 d.5 1002-01 spec. 1.3.10	Montaż wysięgników rurowych W1/G10/A10/10	szt.		
		18	szt.	18.00	
				<b>RAZEM</b>	<b>18.00</b>
55	KNNR 5 d.5 1002-01 spec. 1.3.11	Montaż wysięgników rurowych W2/G10/A10/10	szt.		
		1	szt.	1.00	
				<b>RAZEM</b>	<b>1.00</b>
56	KNNR 5 d.5 1004-02 spec. 1.3.12	Montaż opraw SGP340-100W oświetlenia zewnętrznego na wysięgniku	szt.		
		20	szt.	20.00	
				<b>RAZEM</b>	<b>20.00</b>
57	KNNR 5 d.5 1007-02 nr.spec. 1.3.8	Montaż słupów stalowych okrągłych ocynkowanych SSO 60/50/3p z ustawieniem fundamentu prefabrykowanego FBw-100	kpl.		
		10	kpl.	10.00	
				<b>RAZEM</b>	<b>10.00</b>

Lp.	Podstawa	Opis i wyliczenia	j.m.	Poszcz	Razem
58	KNNR 5 d.5 1007-02 nr.spec. 1.3.8	Demontaż i ponowny montaż słupów stalowych okrągłych istniejących z ustawieniem fundamentu prefabrykowanego FBw-100 oraz ich pomalowaniem.	kpl.		
		3	kpl.	3.00	
				<b>RAZEM</b>	<b>3.00</b>
59	KNNR 5 d.5 1004-02 nr.spec.1.3 .13	Montaż opraw PARK big ZSD70	kpl		
		13	kpl	13.00	
				<b>RAZEM</b>	<b>13.00</b>
60	KNNR 5 d.5 1003-03 spec. 1.3.9	Montaż przewodów YDY 3x2,5 do opraw oświetleniowych - wciąganie w słupy i wysięgniki przy wysokości latarni do 10 m	kpl.prze w.		
		29	kpl.prze w.	29.00	
				<b>RAZEM</b>	<b>29.00</b>
61	KNR-W 5- d.5 10 1001-04 spec. 1.3.14	Montaż tabliczek bezpiecznikowych TB-1 na konstrukcji	szt.		
		28	szt.	28.00	
				<b>RAZEM</b>	<b>28.00</b>
62	KNR-W 5- d.5 10 1001-04 spec. 1.3.15	Montaż tabliczek bezpiecznikowych TB-2 na konstrukcji	szt.		
		1	szt.	1.00	
				<b>RAZEM</b>	<b>1.00</b>
63	KNNR 5 d.5 1203-01 spec. 1.3.9	Podłączenie przewodów pojedynczych o przekroju żyły do 2.5 mm <sup>2</sup> pod zaciski lub bolce	szt.żył		
		192	szt.żył	192.00	
				<b>RAZEM</b>	<b>192.00</b>
64	KNNR 5 d.5 0726-10 spec. 1.3.3	Zarobienie na sucho końca kabla 4-żyłowego o przekroju żył 35 mm <sup>2</sup> na napięcie do 1 kV o izolacji i powłoce z tworzyw sztucznych	szt.		
		64	szt.	64.00	
				<b>RAZEM</b>	<b>64.00</b>
<b>6 POMIARY</b>					
65	KNNR 5 d.6 1304-01 nr.spec.1.3 .17	Badania i pomiary instalacji uziemiającej	szt.		
		32	szt.	32.00	
				<b>RAZEM</b>	<b>32.00</b>
66	E - 0510 d.6 4600-01 nr. spec. 1.3.17	Sprawdzenie rezystancji izolacji odcinka kabla o dł. do 100 m	odc.		
		32	odc.	32.00	
				<b>RAZEM</b>	<b>32.00</b>
67	KNNR 5 d.6 1305-01 sp.1.3.17	Sprawdzenie samoczynnego wyłączania zasilania	prób.		
		32	prób.	32.00	
				<b>RAZEM</b>	<b>32.00</b>
68	KNNR 5 d.6 1304-05 sp.1.3.17	Badania i pomiary instalacji skuteczności zerowania	szt.		
		32	szt.	32.00	
				<b>RAZEM</b>	<b>32.00</b>
69	KNNR 5 d.6 1302-01 sp.1.3.17 kalk. włas- na	Namiar geodezyjny lini kablowej	km		
		0.951	km	0.95	
				<b>RAZEM</b>	<b>0.95</b>

l.p.	Podstawa	Opis i wyliczenia	j.m.	Poszcz	Razem
<del>70</del>	<del>KNNR 5 d.6 1301-02 - analogia</del>	<del>Wyłączenie linii ośw. spod napięcia</del>	<del>szt.</del>	<del></del>	<del></del>
			<del>szt.</del>	<del>1.00</del>	<del></del>
				<b>RAZEM</b>	<b>1.00</b>
<b>7 OZNAKOWANIE CPV 45233290-8</b>					
<del>71</del>	<del>KNNR 6 d.7 0702-01 SST-D- 07.02.01.</del>	<del>Pionowe znaki drogowe - słupki z rur stalowych</del>	<del>szt.</del>	<del></del>	<del></del>
		<del>13</del>	<del>szt.</del>	<del>13.00</del>	<del></del>
				<b>RAZEM</b>	<b>13.00</b>
<del>72</del>	<del>KNNR 6 d.7 0702-05 SST-D- 07.02.01.</del>	<del>Pionowe znaki drogowe - znaki zakazu, nakazu, ostrzegawcze i informacyjne o pow. ponad 0.3 m2</del>	<del>szt.</del>	<del></del>	<del></del>
		<del>13</del>	<del>szt.</del>	<del>13.00</del>	<del></del>
				<b>RAZEM</b>	<b>13.00</b>
<del>73</del>	<del>KNR AT-04 d.7 0209-01 analogia SST-D- 07.02.01.</del>	<del>Słupki krańcowe słowe.</del>	<del>szt.</del>	<del></del>	<del></del>
		<del>7</del>	<del>szt.</del>	<del>7.00</del>	<del></del>
				<b>RAZEM</b>	<b>7.00</b>

# SPECYFIKACJA TECHNICZNA

ST-E

## DO PROJEKTU BUDOWLANEGO OŚWIETLENIA ULICZNEGO I CIĄGU PIESZO – ROWEROWEGO W SKOROCHOWIE

Skorochów

Gmina Nysa

2

<b>1.0 WSTĘP</b> .....	<b>3</b>
1.1 Przedmiot ST.....	3
1.2 Zakres stosowania specyfikacji technicznej.....	3
1.3 Zakres robót objętych specyfikacją techniczną.....	3
1.4 Określenia podstawowe.....	3
1.5 Ogólne wymagania dotyczące robót .....	4
<b>2.0 MATERIAŁY</b> .....	<b>4</b>
Ogólne wymagania dotyczące materiałów.....	4
2.1 Kable elektroenergetyczne.....	5
2.2 Słupy oświetleniowe z fundamentami.....	5
2.3 Wysięgniki z oprawami .....	5
2.4 Materiały do budowy uziemień.....	5
2.5 Rury ochronne .....	5
2.6 Piasek.....	6
<b>3.0 Składowanie materiałów</b> .....	<b>6</b>
<b>3.1 Odbiór materiałów na placu budowy</b> .....	<b>6</b>
<b>4.0 SPRZĘT</b> .....	<b>7</b>
4.1 Sprzęt do wykonania linii kablowych .....	7
<b>4.2 TRANSPORT</b> .....	<b>7</b>
4.2.1 Transport słupów.....	7
4.2.2 Transport kabli.....	8
4.2.3 Transport rur ochronnych.....	8
4.2.4 Transport urządzeń oświetlenia .....	8
<b>5.0 WYKONANIE ROBÓT</b> .....	<b>8</b>
5.1 Ogólne zasady wykonania robót.....	8
5.2 Roboty przygotowawcze.....	8
5.3 Roboty ziemne.....	8
5.4 Roboty montażowe linii kablowej .....	9
5.5 Roboty montażowe .....	9
5.5.1 Montaż słupów oświetleniowych.....	10
5.5.2 Montaż wysięgników i opraw .....	10
5.6 Montaż uziomów ochronnych.....	10
<b>6.0 KONTROLA JAKOŚCI</b> .....	<b>11</b>
6.1 Zakres kontroli.....	11
<b>7.0 OBMIAR ROBÓT</b> .....	<b>11</b>
<b>8.0 ODBIÓR ROBÓT</b> .....	<b>11</b>
<b>9.0 PODSTAWA PŁATNOŚCI</b> .....	<b>12</b>
<b>10.0 CENA JEDNOSTKI OBMIAROWEJ</b> .....	<b>12</b>

## **11.0 PRZEPISY ZWIĄZANE Z BUDOWĄ.....12**

3

### **1. WSTĘP**

#### **1.1 Przedmiot specyfikacji technicznej**

Przedmiotem niniejszej specyfikacji technicznej są wymagania dotyczące wykonania i odbioru

robót związanych z dobudową linii kablowej do zasilania projektowanych opraw przy Ciągu pieszo-rowerowym i ulicy w Skorochowie , Gmina Nysa.

#### **1.2 Zakres stosowania specyfikacji technicznej**

Specyfikacja techniczna stanowi dokument przetargowy i kontraktowy przy zleceniu i realizacji

robót wymienionych w punkcie 1.1.

#### **1.3 Zakres robót objętych specyfikacją techniczną**

Ustalenia zawarte w niniejszej specyfikacji dotyczą zasad prowadzenia robót związanych z wykonaniem kablowych linii zasilających nn. W zakres tych robót wchodzi:

1.3.1 roboty przygotowawcze

1.3.2 roboty ziemne m. 951

1.3.3 roboty kablowe m. 1080

1.3.4 m-ż rur osłonowych DVK 75 m. 190

1.3.5 m-ż fundamentów FB-W150 szt. 19

1.3.6 m-ż fundamentów FB-W100 szt. 13

1.3.7 m-ż słupów stal. okrągłych ocynk ulicznych SSO 60/70/3p szt. 19

1.3.8 m-ż słupów stal. okrągłych ocynk. SSO 60/50/3p szt. 13

1.3.9 m-ż przewodów YDY 3 x 2,5mm<sup>2</sup> m. 290

1.3.10 m-ż wsięgników 1 – ramiennych W1/G10/A10/10 szt. 18

1.3.11 m-ż wsięgników 2– ramiennych W2/G10/A10/10 szt. 1

1.3.12 m-ż opraw SGP340 z lampami SON-Tp100W szt. 20

1.3.13 m-ż opraw parkowych PARK big ZSD 70 z lampami SON-Tp 70W szt. 13

1.3.14 m-ż złącz słupowych bezpiecznikowych TB-1 kpl. 18

1.3.15 m-ż złącz słupowych bezpiecznikowych TB-2 kpl. 1

1.3.16 uziomy ochronne z bednarki FeZn 25x4 kg. 800

1.3.17 pomiary szt. 32

Trasy linii kablowych i napowietrznych pokazano na mapce sytuacyjnej w skali 1 : 500 , a

rozmieszczenie latarni pokazano na rysunku ideowo montażowym E-1

#### **1.4 Określenia podstawowe**

**Elektroenergetyczna linia kablowa** - kabel wielożyłowy lub wiązka kabli jednożyłowych w układzie wielofazowym (ewentualnie kilka kabli jedno- lub wielożyłowych połączonych równolegle), wraz z osprzętem, ułożone na trasie od punktu zasilającego do odbiornika służąca

do przesyłania energii elektrycznej.

**Trasa kabla** - Pas terenu lub przestrzeni, w którym ułożone są jedna lub więcej linii kablowych.

**Napięcie znamionowe linii** – napięcie międzyprzewodowe w przypadku prądu przemiennego,

napięcie międzybiegunowe w przypadku prądu stałego, na które została zbudowana linia kablowa.

**Osprzęt elektroenergetycznej linii kablowej** – zestaw elementów służących do łączenia, zakańczania lub rozgałęziania linii kablowej.

4

**Skrzyżowanie** – miejsce na trasie linii kablowej, w którym rzut poziomy linii kablowej przecina

rzut poziomy innej linii kablowej lub innego urządzenia uzbrojenia terenu (rurociągu, gazociągu,

drogi, toru kolejowego itp.).

**Zbliżenie** – miejsce na trasie linii kablowej, w którym linia ta przebiega wzdłuż trasy innego urządzenia uzbrojenia terenu.

**Nadmierne zbliżenie** – miejsce, w którym odległość trasy linii kablowej od przebiegających w pobliżu urządzeń jest mniejsza niż dopuszczalna odnośnymi przepisami.

**Odległość skrzyżowania** - odległość pomiędzy krzyżującymi się urządzeniami mierzona w rzucie pionowym urządzeń od dolnej krawędzi urządzenia położonego wyżej do górnej krawędzi urządzenia położonego niżej.

**Opaska oznaczeniowa kabla** – taśma z tworzywa sztucznego termoutwardzalnego z naniesionymi w sposób trwały (np. wytłoczonymi) danymi identyfikującymi linię kablową. Wzór tabliczki identyfikacyjnej:

Kabel: .....

Długość: ..... m

Trasa: (od ..... do .....)

Rok budowy: .....

Użytkownik: .....

**Oznacznik kablowy** – słupek betonowy z wytłoczoną literą „K” (kabel) lub „M” (mufa) służący

do oznakowania trasy kabla ułożonego w ziemi i lokalizacji muf kablowych na linii kablowej.

**Ośłona kabla** – Konstrukcja przeznaczona do ochrony kabla przed uszkodzeniami mechanicznymi, chemicznymi i działaniem łuku elektrycznego.

**Przegroda** – osłona ułożona wzdłuż kabla w celu oddzielenia go od sąsiedniego kabla lub innego urządzenia.

**Przepust** – budowla na skrzyżowaniu z urządzeniami uzbrojenia terenu służąca do przenoszenia obciążeń zewnętrznych i do zabezpieczania kabli przy przejściach pod przeszkodą terenową.

**Przecisk (przewiert)** - przepust wykonany metodą bez odkrywkową z wykorzystaniem specjalistycznego sprzętu.

**Uziomy** – przedmiot lub zespół przedmiotów umieszczonych w gruncie (ziemi) tworzący elektryczne połączenie przewodzące z tym gruntem (ziemią).

### 1.5 Ogólne wymagania dotyczące robót

Ogólne wymagania dotyczące robót ujęto w pkt. 5 Specyfikacji Technicznej

### 2.0 MATERIAŁY :

#### Ogólne wymagania dotyczące materiałów

Wykonawca zobowiązany jest:

dostarczyć materiały zgodnie z wymaganiami dokumentacji projektowej i specyfikacji technicznych,

stosować wyroby posiadające certyfikaty na znak bezpieczeństwa „B” wydane przez Polskie Centrum Badań i Certyfikacji oraz dopuszczenie odpowiednich jednostek badawczych do stosowania w Polsce,

dla wyrobów nie objętych obowiązkiem certyfikacji – stosować wyroby posiadające stosowne atesty oraz świadectwa jakości,

Otwory mocujące

Tabliczka opisowa

Folia laminowana

5

powiadomić Inżyniera o proponowanych źródłach pozyskania materiałów przed rozpoczęciem dostawy i uzyskać jego akceptację.

#### 2.1 Kable elektroenergetyczne

Do budowy kablowych linii zasilających należy stosować kable o izolacji i powłoce polwinitowej

na napięcie 0,6 / 1 kV typu:

-YAKXS 4x35mm<sup>2</sup> – kable z żyłami aluminiowymi,

2.1.1 kabel ziemny YAKXS 4 x 35 mm<sup>2</sup> 1080

2.1.2 folia PCV niebieska gr. 0,5mm 380 m<sup>2</sup>

Kable stosowane będą do zasilania oświetlenia ulicznego . Kable typu YAKXS (o przekrojach 4x35) stosowane będą do wykonania linii kablowych zasilających od punktu poboru energii na

słupie nr. 211 do proj. Latarni

Wszelkie kable powinny posiadać certyfikaty na znak bezpieczeństwa „B” .

Kable winny być dostarczone na plac budowy bezpośrednio przed przystąpieniem do ich układania. W razie wcześniejszego zakupu kabli, należy je przechowywać w magazynie przy

obiektowym. Kable winny być dostarczane i przechowywane na bębnach kablowych ustawionych pionowo na krawędziach bębnow. Bębny należy zabezpieczyć przed przetaczaniem się. Dopuszcza się dostarczenie i krótkotrwałe przechowywanie krótkich odcinków kabli w kręgach ułożonych poziomo. Średnica kręgu kabla winna być nie mniejsza niż

40-krotna średnica zewnętrzna kabla.

Końcówki kabli winny być w sposób pewny zabezpieczone przed wnikaniem wilgoci do wnętrza

kabla.

Kable o widocznych pęknięciach, otarciach i innych uszkodzeniach powłoki izolacyjnej nie mogą

być użyte do budowy linii kablowych.

Długości poszczególnych odcinków linii kablowych zasilających zostały podane w wymaganiach

szczegółowych, tomie 4 niniejszej dokumentacji przetargowej oraz w dokumentacji technicznej

dostępnej w siedzibie Zamawiającego.

## **2.2 Słupy**

***Do budowy oświetlenia ulicznego zastosowane będą słupy***

2.2.1 słupy stożkowe okrągłe stal. ocynk. SSO 60/70/3p szt. 19

2.2.2 złącza słupowe TB-1 szt. 18

2.2.3 złącze słupowe TB-2 szt. 1

2.2.4 fundamenty FB-W150 szt. 19

2.2.5 przewody YDY 3 x 2,5mm<sup>2</sup> m. 190

***Do budowy oświetlenia parkowego zastosowane będą słupy***

2.2.6 słupy stożkowe okrągłe stal. ocynk. SSO 60/50/3p szt. 10

2.2.7 złącza słupowe TB-1 szt. 10

2.2.8 fundamenty FB-W100 szt. 10

2.2.9 przewody YDY 3 x 2,5mm<sup>2</sup> m. 70

## **2.3 Wysięgniki z oprawami**

***Do oświetlenia ulicznego stosować wysięgniki z oprawami***

2.3.1 wysięgniki W1/G10/A10/10 szt. 18

2.3.2. wysięgniki W2/G10/A10/10 szt. 1

2.3.3 oprawy SGP340 – 100W szt. 20

2.3.4 lampy SON – Tp 100W szt. 20

6

***Do oświetlenia parkowego stosować oprawy***

2.3.5 oprawy PARK big ZSD-70 szt. 10

2.3.6 lampy SON -Tp70W szt. 10

## **2.4 Materiały do budowy uziemień ochronnych**

2.4.1 bednarka FeZn 25x4 kg. 800

Zastosowano : uziomy poziome wykonane z taśmy ocynkowanej FeZn 25x4mm

## **2.5 Rury ochronne: osłonowe**



### 2.5.1 rury ochronne DVK 75 m. 190

Jako rury ochronne dla kabli stosować należy rury z polietylenu wysokiej gęstości (PEHD) lub

rury stalowe. Stosować należy rury produkowane z przeznaczeniem na rury osłonowe dla kabli,

posiadające specjalnie wykończoną powierzchnię wewnętrzną oraz dodatkowy osprzęt ułatwiający przeciąganie kabli.

Stosować należy następujące rodzaje rur:

rury osłonowe układane na skrzyżowaniach z innym uzbrojeniem podziemnym – rury PEHD o średnicy 75 mm klasy SN4 (o sztywności obwodowej  $\geq 4$  kN/m<sup>2</sup> wg ISO 9969)

rury przepustowe pod drogami, dojazdami układane w przewiertach – rury SRS o średnicy 110 mm klasy SN8 (o sztywności obwodowej  $\geq 8$  kN/m<sup>2</sup> wg ISO 9969)

Rury przeznaczone na osłony i przepusty dla kabli nie mogą posiadać widocznych pęknięć i zagnieceń. Rury powinny być dostarczane na plac budowy bezpośrednio przed ich wbudowaniem. W razie potrzeby ich składowania w magazynie przy obiektowym winny być przechowywane w pozycji poziomej. Pomiędzy warstwami rur powinny być stosowane przekładki z desek. Rury winny być zabezpieczone przed staczaniem i przetaczaniem się.

### **2.6 Piasek na podsypkę, obsypkę i zasypkę kabli**

#### 2.6.1 piasek 76 m<sup>3</sup>

Piasek na podsypkę, obsypkę i zasypkę kabli powinien odpowiadać wymaganiom normy PN-87/B-01100.

### **3.0 Składowanie materiałów**

**Kable elektroenergetyczne.** Kable elektroenergetyczne przechowywać należy nawinięte na bębny kablówce. Zaleca się przechowywanie kabli na bębnach kablówce, na których dostarczone zostały od producenta. Końcówki kabli winny być, w sposób pewny, przed wnikaniem wilgoci do wnętrza kabla. Dopuszcza się przechowywanie kabli na otwartej przestrzeni. Bębny kablówce winny być ustawiane pionowo, na krawędziach bębnow i zabezpieczone przed przetaczaniem się.

Krótkie odcinki kabli mogą być, przez krótki okres czasu, przechowywane zwinięte w kręgi, których średnica winna być nie mniejsza niż 40-krotna średnica kabla. Kręgi kabli winny być ułożone płasko na podłożu. Kręgi kabli winny być przechowywane w pomieszczeniach zamkniętych.

**Osprzęt kablówce.** Osprzęt kablówce (mufy, odgromniki) winien być przechowywany w pomieszczeniach zamkniętych w opakowaniach fabrycznych. Warunki przechowywania winny

odpowiadać zaleceniom producenta osprzętu.

**Składowanie kabli** powinno być zgodne z warunkami:

- kable w czasie składowania powinny znajdować się w kręgach.
- kręgi powinny być ułożone poziomo,
- końce kabli powinny być zabezpieczone przed wilgocią.

7

- złącza i osprzęt zabezpieczyć przed uszkodzeniami mechanicznymi.

### **3.1 Odbiór materiałów na placu budowy**

Materiały należy dostarczyć na budowę wraz z wymaganymi certyfikatami świadectwami jakości, kartami gwarancyjnymi i protokołami odbioru technicznego, oraz atestami, aprobatami

technicznymi lub deklaracjami zgodności.

Materiały dostarczone na plac budowy należy sprawdzić pod względem kompletności i zgodności z danymi producenta.

Wykonawca przeprowadzi oględziny dostarczonych materiałów. W razie stwierdzenia wad lub

powstania wątpliwości ich jakości, przed wbudowaniem Wykonawca podda je badaniom

określonym przez Inżyniera. Materiały, które nie zyskały akceptacji Inżyniera należy zwrócić do dostawcy

Materiały należy przechowywać w pomieszczeniach zamkniętych przystosowanych do tego celu, suchych, przewietrzanych i oświetlonych.

#### **4.0 SPRZĘT**

##### **4.1 Sprzęt do wykonania linii kablowych i napowietrznych n/n**

Wykonawca jest zobowiązany do używania jedynie takiego sprzętu, który nie odniesie niekorzystnego wpływu na jakość wykonywanych robót. Sprzęt używany do robót powinien być

zaakceptowany przez Inżyniera.

Rodzaj i ilość zastosowanego sprzętu musi zapewniać wykonanie robót zgodnie z dokumentacją projektową oraz specyfikacją techniczną w terminie założonym w harmonogramie zaakceptowanym przez Inżyniera.

Sprzęt użyty do wykonania robót, będący własnością Wykonawcy lub wynajęty do wykonania prac winien mieć przewidziane przepisami dopuszczenia, badania techniczne itp. oraz być utrzymywany w dobrym stanie technicznym oraz stałej gotowości do pracy.

Do wykonania zamierzeń inwestycyjnych związanych z budową linii kablowych i napowietrznych

Wykonawca winien dysponować następującym sprzętem:

- 4.1.1 samochód dostawczy,
- 4.1.2 samochód skrzyniowy,
- 4.1.3 samochód samowładowczy,
- 4.1.4 podnośnik montażowy samochodowy,
- 4.1.5 agregat prądowórczy
- 4.1.6 spawarka transformatorowa,
- 4.1.7 wibromłot elektryczny lub spalinowy,
- 4.1.8 koparka podsiębierna
- 4.1.9 barakowóz

##### **4.2 TRANSPORT**

Wykonawca zobowiązany jest do stosowania takich środków transportu, które pozwolą uniknąć

uszkodzeń i odkształceń przewożonych materiałów. Materiały na budowę powinny być przewożone zgodnie z przepisami ruchu drogowego oraz BHP. Rodzaj oraz liczba środków transportu powinna gwarantować prowadzenie robót zgodnie z zasadami zawartymi w dokumentacji projektowej, specyfikacjach technicznych i wskazaniach Inżyniera oraz w terminie

przewidzianym w kontrakcie. Przewożone materiały powinny być rozmieszczone równomiernie

oraz zabezpieczane przed przemieszczaniem w czasie ruchu pojazdu.

###### **4.2.1 Transport słupów**

Podczas załadunku i transportu słupów należy przestrzegać następujących zasad:

słupy na pojeździe powinny być układane w miarę możliwości symetrycznie w celu równomiernego obciążenia kół pojazdu.

8

Słupy na pojeździe powinny być zabezpieczone przed przemieszczaniem w kierunku podłużnym i poprzecznym, a szczegółowy sposób ułożenia oraz liczbę przewożonych słupów należy uzależnić od rodzaju środka transportu

Należy przestrzegać dopuszczalnej ładowności pojazdu

Na środkach transportu drogowego zaleca się układanie słupów naprzemianlegle maksymalnie w dwóch warstwach (wierzchołek – odziomek)

Maksymalna długość na jaką może wystawiać żerdź poza punkt podparcia wynosi 3m

- Słupy ułożone na pojeździe muszą być zabezpieczone przez opasanie boków stosu przy pomocy łańcuchów lub pasów zabezpieczających
- Prędkość na drogach publicznych powinna być zgodna z wytycznymi kodeksu drogowego i dostosowana do warunków pojazdu
- Na drogach wyboistych ,gruntowych i bezdrożach prędkość należy uzależnić od warunków terenowych.

#### **4.2.2 Transport kabli**

Kable winny być transportowane nawinięte na bębny kablówce na specjalnej przyczepie do przewożenia kabli. Dopuszcza się transportowanie bębnow kablówce na samochodzie skrzyniowym. Bębny winny być wówczas ustawione pionowo na krawędziach tarcz. Bębny winny być w sposób pewny zabezpieczony przed przetaczaniem się. Załadunek i rozładunek kabli winien być prowadzony żurawiem samochodowym. Nie dopuszcza się staczania bębnow kablówce z platformy samochodu po pochylniach.

#### **4.2.3 Transport rur ochronnych**

Rury osłonowe winny być transportowane na samochodach skrzyniowych o odpowiedniej długości.

- przewóz rur może być wykonywany wyłącznie samochodami skrzyniowymi,
- środki transportu powinny mieć powierzchnie gładkie bez gwoździ lub innych ostrych krawędzi,
- przy wielowarstwowym ułożeniu rur górna warstwa nie może przewyższać ścian środka transportu więcej niż 1/3 średnicy zewnętrznej rury,
- rury powinny być zabezpieczone przed zarysowaniem przez podłożenie tektury falistej i desek pod łańcuchy spinające boczne ściany skrzyń samochodu,
- przy załadowaniu rur nie można ich rzucać ani przetaczać po pochylni,
- przy długościach większych niż długość pojazdu wielkość zwisu rur nie może przekraczać 1 m.

#### **4.2.4 Transport elementów oświetlenia**

Środki i urządzenia transportowe powinny być odpowiednio przystosowane do transportu materiałów , elementów , konstrukcji , urządzeń niezbędnych do wykonywania danego rodzaju robót elektrycznych . W czasie transportu należy zabezpieczyć przemieszczane przedmioty w sposób zapobiegający ich uszkodzeniu.

### **5.0 WYKONANIE ROBÓT**

#### **5.1 Ogólne zasady wykonania robót**

Wykonawca przedstawi Inżynierowi do akceptacji projekt organizacji i harmonogram robót uwzględniający warunki, w jakich będą budowane linie kablówce

#### **5.2 Roboty przygotowawcze**

Trasowanie linii kablówce i zabudowy słupów powinien oznakować geodeta

9

#### **5.3 Roboty ziemne – wykopy**

Zgodnie z normą N SEP-E-004 najmniejsza odległość pionowa między górną częścią osłony otaczającej kabel a górną powierzchnią drogi powinna być nie mniejsza niż 80cm .

Rura ochronna **DVK 75** koloru niebieskiego powinna wystawać poza krawężnik lub krawędź jezdni co najmniej 50cm z każdej strony a w przypadku rowu odwadniającego co najmniej 100cm

Wykopy pod linie kablówce niskiego napięcia należy wykonać, ze względu na ukształtowanie terenu i niemożliwość zastosowania sprzętu, oraz przy skrzyżowaniach z istniejącym uzbrojeniem podziemnym, należy wykonać ręcznie.

Głębokość wykopów winna być dobrana tak, aby ułożone w nich, na podsypce piaskowej kable

znalazła się (górną krawędź kabla) na głębokości 70 cm poniżej powierzchni gruntu.

Szerokość

dna wykopu winna wynieść 40 cm dla pojedynczego kabla.

**Podsypka piaskowa.** Dno rowu kablowego, na całej jego szerokości należy zasypać warstwą

piasku grubości 10 cm stanowiącą posypkę pod budowaną linię kablową. W przypadku gruntów

bardzo silnie nawodnionych grubość podsypki należy powiększyć do 15 cm. W przypadku układania kabla w gruntach piaszczystych bez kamieni i innych zanieczyszczeń można, po uzyskaniu akceptacji Inżyniera, zrezygnować z wykonywania podsypki piaskowej.

#### **5.4 Roboty montażowe linii kablowych**

**Układanie kabli w rowach kablowych.** Przed przystąpieniem do układania kabli należy w rowie kablowym ułożyć rury osłonowe na skrzyżowaniach z istniejącym uzbrojeniem. Kable w rowie należy układać przez odwijanie kabla z rolki kablowej. Nie dopuszcza się układania kabli metodą uciągu czołowego ani też rozwijania kabla wzdłuż rowu kablowego i późniejsze zsuniecie go do rowu. Przy przeciąganiu kabla przez rury ochronne należy stosować

metody zapewniające nie uszkodzenie kabla i jego izolacji przy użyciu rolek prowadzących.

Kable należy układać w rowie linią falistą zwiększając tym długość kabla o 4% w stosunku do długości trasy kabla. Kable, w trakcie układania lub bezpośrednio po ułożeniu, należy oznakować poprzez założenie opasek oznaczeniowych. Opaski oznaczeniowe winny być zakładane na całej długości kabla co około 10 m oraz bezpośrednio przy każdej głowicy kablowej.

W miejscach skrzyżowań lub zbliżeń < 0,5 m z drogami lub innymi instalacjami należy zbudować rury ochronne DVK 75 mm koloru niebieskiego.

Kabel w miejscu wprowadzenia i wyprowadzenia z rur nie powinien opierać się o krawędzie otworów. Wprowadzenia i wyprowadzenia powinny być uszczelnione. Do uszczelnień nie wolno stosować zaprawy cementowej lub wapiennej.

Miejsca zabudowy rur zaznaczono na mapce sytuacyjnej

Kabel oznakować za pomocą trwałych oznaczników nałożonych na kabel. Odległość między oznacznikami nie powinna przekraczać 10 m dla kabli ułożonych w ziemi, ponadto oznaczniki należy umieścić przy skrzyżowaniach z innymi kablami w wejściach do przepustów rurowych.

Zaleca się wykonanie oznaczników z tworzyw sztucznych, ale dopuszcza się wykonanie oznaczników z blachy niemagnetycznej odpornej na korozję np. ołowianej lub miedzianej. Na oznacznikach należy umieścić trwałe napisy zawierające:

- symbol i numer ewidencyjny linii
- oznakowanie kabla : YAKXS 4x35 mm<sup>2</sup>
- znak użytkownika kabla :
- rok ułożenia kabla :

Na załomach trasy oraz przy układaniu zapasów kablowych należy zachować dopuszczalny promień gięcia kabla.

Po ułożeniu kabla należy go zasypać co najmniej 10 cm warstwą piasku, następnie 15 cm warstwą gruntu rodzimego. Po zagęszczeniu tych warstw należy nad kablem ułożyć folię ostrzegawczą z PCV koloru niebieskiego o szerokości 20 cm i grubości co najmniej 0,8 mm.

10

Następnie należy zasypać rów kablowy gruntem rodzimym warstwami po maksimum 30 cm z ubijaniem.

Przy układaniu linii kablowych na trasach zgodnych z trasą budowanych kolektorów sanitarnych

dopuszcza się układanie kabli w wykopach wykonanych dla kanalizacji sanitarnej. Należy wówczas zachować wymagane odległości pionowe i poziome od kanalizacji wynoszące minimum 50 cm.

**Oznakowanie trasy kabla.** Po zasypaniu rowu kablowego należy trasę linii kablowej oznakować poprzez:

zabudowanie słupków oznaczeniowych betonowych z literą „K”

**Podłączenie kabla.** Podłączenia kabla w latarniach oświetleniowych można dokonać po wykonaniu pomiarów stanu izolacji oraz pozytywnym wyniku prób napięciowych oraz odebraniu

linii kablowej przez Inspektora nadzoru. Zgłoszenia linii kablowej do odbioru przez Inspektora nadzoru, dokonuje Wykonawca robót.

## **5.5 Roboty montażowe**

### **5.5.1 Słupy**

Montaż i stawianie słupów

Projektowane słupy oświetleniowe należy posadzić na fundamentach prefabrykowanych. W związku z tym w miejscach oznaczonych opisem na mapie sytuacyjnej należy zabudować fundamenty na których zamontować słupy z wysięgnikami i oprawami.

- przed ustawieniem słupa należy sprawdzić ciągłość połączenia przewodów.

We wszystkich wnękach słupów, należy zamontować złącza słupowe typu TB-1 wykonanych z

tworzywa PBT – politerenftalan butylenu – o wysokich parametrach izolacyjnych i dużej wytrzymałości mechanicznej. Stopień ochrony IP 54.

Dla słupów, złącza TB-1 dla kabli 2 x ( 4 x 35mm )

Wnęki złącz zamykane pokrywami przykręcanymi.

Oś wysięgnika oprawy powinna być ustawiona prostopadle do osi ulicy. Wnęka powinna być usytuowana na zewnątrz od ulicy.

### **5.5.2 Montaż wysięgników i opraw oświetleniowych**

Przed zamontowaniem opraw na słupach należy sprawdzić ich działanie oraz prawidłowość połączeń.

Oprawy typu montować na słupach, po ustawieniu słupów.

Wysięgniki, należy montować na słupach w sposób trwały, uniemożliwiający obrót wysięgnika

wokół osi słupa.

Oprawy na wysięgnikach również mocować w sposób trwały, skręcając na śruby z podkładkami sprężystymi lub w podobny sposób umożliwiający wymianę oprawy.

Przewody zasilające powinny być przyłączone do zacisków przyłączeniowych oprawy.

Przewód neutralny powinien mieć połączenie z częścią boczną trzonka lampy, natomiast przewód fazowy ze stykiem środkowym.

Źródła światła do opraw zakładać po całkowitym zainstalowaniu opraw oświetleniowych na słupach.

- instalowane oprawy powinny być czyste.

## **5.6 Instalacje i urządzenia ochrony przeciwporażeniowej oraz uziomy**

Montaż uziomów

### **5.6.1 Uziomy poziome**

Uziomy poziome wykonane z bednarki ocynkowanej FeZn 25x4 należy układać w gruncie na głębokości co najmniej 0,6m. Można układać równoległe obok kabli w wykopie, ale na dnie wykopu bez podsypki. Uziom ochronny wykonany z bednarki ocynk. 25 x 4, wprowadzić do projektowanych słupów

Dodatkowej ochronie przeciwporażeniowej podlegają :

wszelkie metalowe urządzenia rozdzielcze i odbiorcze energii elektrycznej

11

Przewody ochronne należy przyłączać do zacisków śrubowych specjalnie do tego celu przewidzianych.

Przewody uziemiające z taśmy ocynkowanej 25 x 4 należy łączyć połączeniem spawanym na

zakładkę o długości co najmniej 10 cm lub zaciskiem śrubowym o dwu śrubach, o średnicy co

najmniej 10 mm gwint M 10

### **5.6.2 Uziomy pionowe**

- Uziomy pionowe sztuczne należy pograżać w grunt do głębokości co najmniej 2,5m; górne końce uziomów powinny znajdować się co najmniej 0,5m pod powierzchnią gruntu.

5.6.3 Wszystkie połączenia spawane i śrubowe umieszczone w gruncie należy zabezpieczyć przed korozją przez pomalowanie farbą asfaltową nałożoną co najmniej dwukrotnie.

5.6.4 Przewód uziomowy w miejscu wyprowadzenia z gruntu należy pomalować farbą asfaltową dwukrotnie na odcinku od 0,3m pod powierzchnią gruntu do 0,3m nad powierzchnią gruntu.

## **6.0 KONTROLA JAKOŚCI ROBÓT**

### 6.1. Zakres kontroli

W trakcie realizacji robót i po ich zakończeniu należy:

6.1.1 sprawdzić stan kabli i osprzętu,

6.1.2 sprawdzić sposób ułożenia kabli przed ich zasypaniem,

6.1.3 sprawdzić ciągłość żył kabli i zgodności faz,

6.1.4 pomiar stanu izolacji i napięcia rażenia (ochrona przeciwporażeniowa)

6.1.5 badanie skuteczności ochrony przeciwporażeniowej,

6.1.6 dokonać pomiaru rezystancji izolacji kabli,

6.1.7 pomiary uziemienia

6.1.8 skontrolować stan techniczny złącz słupowych

## **7.0 OBMIAR ROBÓT**

### 7.1. Jednostka obmiarowa

Jednostką obmiarową są:

metry bieżące dla kabli energetycznych,

metry bieżące dla przepustów rurowych,

metry sześciennie dla stosowanego piasku,

kilogramy dla uziomu ochronnego

komplety dla zestawu tablic i złącz kablowych.

sztuki dla :uchwytów ,końcówek, obejm, złączek, kolanek, głowiczek i rur SV50

## **8.0 ODBIÓR ROBÓT**

### 8.1 Odbiór częściowy

- Do odbioru częściowego zalicza się elementy robót przewidzianych do zakrycia, w celu sprawdzenia jakości wykonania robót oraz dokonania ich obmiaru. Odbiór tych robót powinien być przeprowadzony komisyjnie. Z odbioru robót ulegających zakryciu sporządza się protokół , którego wyniki należy wpisać do dziennika budowy. Wykryte ewentualne usterki należy usunąć ,wpisując do dziennika ich termin i sposób usunięcia.

- Po zgłoszeniu przez wykonawcę usunięcia ewentualnych usterek wymienionych w protokóle , zamawiający (inwestor) dokonuje sprawdzenia komisyjnie lub jednoosobowo (tzw. odbiór po usterkowy) stwierdzając to w oddzielnym protokóle z równoczesnym wpisem do dziennika budowy informującym o usunięciu usterek.

### 8.2 Odbiór końcowy

- Odbiór końcowy powinien być poprzedzony technicznymi odbiorami częściowymi , oraz po przeprowadzeniu rozruchu technologicznego , jeśli rozruch taki był zlecony przez inwestora wykonawcy robót. Zakończenie i wyniki wymienionych prac powinny być właściwie udokumentowane .

- Przed przystąpieniem do odbioru końcowego , wykonawca robót zobowiązany jest do : przygotowania dokumentów potrzebnych do należytej oceny wykonania robót będących przedmiotem odbioru , a w szczególności : umowy wraz z jej późniejszymi uzupełnieniami i

12

uzgodnieniami , protokółów pomiarów , protokółów i zaświadczeń z dokonanych prób montażowych i ewentualnych prac rozruchowych , dziennika budowy , projektów z naniesionymi ewentualnymi poprawkami , odnośnych przepisów i instrukcji o obsłudze znajdujących się w obiekcie maszyn , urządzeń , instalacji itp.

- Umożliwienia przedstawicielowi zamawiającego , zapoznania się z wyżej wymienionymi dokumentami i przedmiotem odbioru.

- Przy dokonywaniu odbioru końcowego należy :

- Sprawdzić zgodność wykonanych robót z umową , dokumentacją projektowo kosztorysową , warunkami technicznymi ,normami i przepisami.
- Sprawdzić udokumentowanie jakości wykonanych robót odpowiednimi protokołami prób montażowych oraz ewentualnymi protokołami z rozruchu technologicznego , sprawdzając przy tym również wykonanie zaleceń i ustaleń zawartych w protokołach prób i odbiorów.
- W przypadku odbioru całości obiektu stwierdzić , czy odbierany obiekt spełnia warunki zasad prawidłowej eksploatacji i może być użytkowany lub stwierdzić istniejące wady i usterki.
- Z odbioru końcowego powinien być spisany protokół podpisany przez upoważnionych przedstawicieli zamawiającego i oddającego wykonany obiekt ,przez osoby biorące udział w czynnościach odbioru. Protokół powinien zawierać ustalenia poczynione w toku odbioru , stwierdzone ewentualne wady i usterki oraz uzgodnione terminy ich usunięcia . W przypadku gdy wyniki odbioru końcowego upoważniają do eksploatacji , protokół powinien zawierać odnośne oświadczenie zamawiającego lub, w przypadku przeciwnym , odmowę wraz z jej uzasadnieniem : w obu przypadkach konieczny jest odpowiedni wpis do dziennika budowy.

## **9 PODSTAWA PŁATNOŚCI**

Całkowity i szczegółowy zakres Robót do wykonania będący podstawą płatności przedstawiony

został w tomie materiałów przetargowych.

### **10.0 Cena jednostki obmiarowej**

Cena jednego metra ułożenia kabla obejmuje:

- roboty pomocnicze i przygotowawcze (wyznaczenie trasy),
- dostarczenie materiałów,
- oznakowanie robót
- wykonanie wykopów,
- zabezpieczenie wykopów
- przygotowanie podłoża
- ułożenie rur w wykopach
- ułożenie kabli i wciągnięcie ich do rur,
- oznakowanie kabli ( opaski , tabliczki )
- ułożenie w wykopach taśmy uziemiającej,
- podłączenie taśmy FeZn pod zaciski PE w latarniach,
- zasypanie wykopów,
- doprowadzenie terenu do stanu pierwotnego,
- zarobienie końców kabla,
- podłączenie żył kabli do zacisków w tablicach bezpiecznikowych
- pomiar stanu izolacji i napięcia rażenia (ochr. p. porażeniowa)
- wykonanie geodezyjnej inwentaryzacji powykonawczej.

Cena latarni obejmuje:

- zabudowę fundamentów
- zabudowę słupów
- zabudowę wysięgników
- zabudowę opraw
- zabudowę złącz słupowych

13

## **11.0 PRZEPISY ZWIĄZANE**

11.1 Normy

N SEP-E-004 Elektroenergetyczne i sygnalizacyjne linie kablowe.

PN-93/E-90401 Kable elektroenergetyczne o izolacji z tworzyw termoplastycznych i powłoce polwinitowej na napięcie znamionowe 0,6/1kV.

PN-IEC 60364-4-41 Ochrona przeciwporażeniowa.

BN-68/6353-03 Folia kalandrowana techniczna z uplastycznionego polichlorku winylu

PN-82/B-02001 Zaprawy cementowe.

PN-IEC 60439 Rozdzielnice i sterownice niskonapięciowe



PN-IEC 61024 Ochrona odgromowa obiektów budowlanych  
PN-86/05003.01 Ochrona odgromowa obiektów budowlanych  
PN-IEC 60364-4-46 Instalacje elektryczne w obiektach budowlanych .Ochrona dla zapewnienia bezpieczeństwa. Odłączenie izolacyjne i łączenie  
PN-IEC 60364-5-54 Instalacje elektryczne w obiektach budowlanych .Dobór i montaż wyposażenia elektrycznego. Uziemienia i przewody ochronne  
PN-IEC 60364-4-47 Instalacje w obiektach budowlanych .Ochrona dla zapewnienia bezpieczeństwa . Środki ochrony przed porażeniem prądem elektrycznym  
PN-IEC 60364-4-473 Instalacje w obiektach budowlanych . Ochrona dla zapewnienia bezpieczeństwa. Środki ochrony przed prądem przetężeniowym  
PN-IEC 60364-5-523 Instalacje w obiektach budowlanych. Dobór i montaż wyposażenia elektrycznego .Obciążalności prądowe długotrwałę przewodów.  
PN-IEC 60364-5-53 Instalacje w obiektach budowlanych . Dobór i montaż wyposażenia elektrycznego. Aparatura łączeniowa i sterownicza  
PN-E-04700 Urządzenia i układy elektryczne w obiektach elektroenergetycznych .  
Wytyczne przeprowadzenia po montażowych badań odbiorczych.  
PN-87/E-90054 Przewody jednożyłowe o izolacji polwinitowej  
PN-74/E-90066 Przewody wielożyłowe o wspólnej izolacji polwinitowej  
PN-68/B-06050 Roboty ziemne budowlane  
12.2. Inne dokumenty i katalogi  
Rozp. MGPIB w sprawie warunków technicznych jakim powinny odpowiadać budynki i ich usytuowanie.  
Warunki techniczne wykonania i odbioru robót budowlano-montażowych . Tom V Instalacje Elektryczne.

**Urząd Miejski w Nysie  
ul. Kolejowa 15  
48 – 300 Nysa**

**Szczegółowe Specyfikacje Techniczne  
do projektu:  
„Budowy ciągu pieszo rowerowego w  
Skorochowie”  
Gmina Nysa**

## Spis treści:

D - M - 00.00.00 WYMAGANIA OGÓLNE .....	1
D-01.02.04 ROZBIÓRKA ELEMENTÓW DRÓG, OGRODZEŃ I PRZEPUSTÓW.....	13
D-01.01.01 ODTWORZENIE TRASY I PUNKTÓW WYSOKOŚCIOWYCH.....	16
D - 03.02.01 KANALIZACJA DESZCZOWA.....	19
D-04.01.01 KORYTO WRAZ Z PROFILOWANIEM I ZAGĘSZCZANIEM PODŁOŻA .....	28
D - 04.04.04 PODBUDOWA TŁUCZNI KAMIENNEGO.....	32
D - 08.04.01 WJAZDY I WYJAZDY Z BRAM .....	47
D - 08.01.01 KRAWEŹNIKI BETONOWE.....	50
D - 08.03.01 BETONOWE OBRZEŻA CHODNIKOWE .....	55
D - 05.03.23 NAWIERZCHNIA Z BETONOWEJ KOSTKI BRUKOWEJ DLA DRÓG I ULIC LOKALNYCH ORAZ PLACÓW I CHODNIKÓW.....	59
D - 02.00.01 ROBOTY ZIEMNE. WYMAGANIA OGÓLNE.....	95
D - 02.01.01 WYKONANIE WYKOPÓW W GRUNTACH NIESKALISTYCH.....	101
D - 02.03.01 WYKONANIE NASYPÓW .....	103
D - 07.01.01 OZNAKOWANIE POZIOME.....	113
D - 07.02.01 OZNAKOWANIE PIONOWE .....	121
D - 01.03.02 PRZEBUDOWA KABLOWYCH LINII ENERGETYCZNYCH PRZY PRZEBUDOWIEI BUDOWIE DRÓG .....	134
D - 07.07.01 OŚWIETLENIE DRÓG.....	143
D – 00.00.02 TABLICE INFORMACYJNE Z NAZWAMI ULIC .....	153
D - 10.01.01 MURY OPOROWE .....	163
D - 10.05.01 ŚCIEŻKI ROWEROWE.....	172

## **D - M - 00.00.00 WYMAGANIA OGÓLNE**

### **1. WSTĘP**

#### **1.1. Przedmiot SST**

Przedmiotem niniejszej szczegółowej specyfikacji technicznej (SST) są wymagania ogólne dotyczące wykonania i odbioru robót drogowych.

#### **1.2. Zakres stosowania SST**

Szczegółowa specyfikacja techniczna stanowi obowiązującą podstawę stosową jako dokument przetargowy i kontraktowy przy zlecaniu i realizacji robót na drogach krajowych i wojewódzkich.

Zaleca się wykorzystanie SST przy zlecaniu robót na drogach miejskich i gminnych.

#### **1.3. Zakres robót objętych SST**

Ustalenia zawarte w niniejszej specyfikacji obejmują wymagania ogólne, wspólne dla robót objętych szczegółowymi specyfikacjami technicznymi dla poszczególnych asortymentów robót drogowych.

#### **1.4. Określenia podstawowe**

Użyte w SST wymienione poniżej określenia należy rozumieć w każdym przypadku następująco:

**1.4.1. Budowla drogowa** - obiekt budowlany, nie będący budynkiem, stanowiący całość techniczno-użytkową (drogę) albo jego część stanowiącą odrębny element konstrukcyjny lub technologiczny (obiekt mostowy, korpus ziemny, węzeł).

**1.4.2. Chodnik** - wyznaczony pas terenu przy jezdni lub odsunięty od jezdni, przeznaczony do ruchu pieszych i odpowiednio utwardzony.

**1.4.3. Długość mostu** - odległość między zewnętrznymi krawędziami pomostu, a w przypadku mostów łukowych z nadsypką - odległość w świetle podstaw sklepienia mierzona w osi jezdni drogowej.

**1.4.4. Droga** - wydzielony pas terenu przeznaczony do ruchu lub postoju pojazdów oraz ruchu pieszych wraz z wszelkimi urządzeniami technicznymi związanymi z prowadzeniem i zabezpieczeniem ruchu.

**1.4.5. Droga tymczasowa (montażowa)** - droga specjalnie przygotowana, przeznaczona do ruchu pojazdów obsługujących zadanie budowlane na czas jego wykonania, przewidziana do usunięcia po jego zakończeniu.

**1.4.6. Dziennik budowy** - dziennik, wydany zgodnie z obowiązującymi przepisami, stanowiący urzędowy dokument przebiegu robót budowlanych oraz zdarzeń i okoliczności zachodzących w toku wykonywania robót.

**1.4.7. Estakada** - obiekt zbudowany nad przeszkodą terenową dla zapewnienia komunikacji drogowej i ruchu pieszego.

**1.4.8. Jezdnia** - część korony drogi przeznaczona do ruchu pojazdów.

**1.4.9. Kierownik budowy** - osoba wyznaczona przez Wykonawcę, upoważniona do kierowania robotami i do występowania w jego imieniu w sprawach realizacji kontraktu.

**1.4.10. Korona drogi** - jezdnia z pobocznymi lub chodnikami, zatokami, pasami awaryjnego postoju i pasami dzielącymi jezdnie.

**1.4.11. Konstrukcja nawierzchni** - układ warstw nawierzchni wraz ze sposobem ich połączenia.

**1.4.12. Konstrukcja nośna (przęsło lub przęsła obiektu mostowego)** - część obiektu oparta na podporach mostowych, tworząca ustrój niosący dla przeniesienia ruchu kołowego, pieszego.

**1.4.13. Korpus drogowy** - nasyp lub ta część wykopu, która jest ograniczona koroną drogi i skarpami rowów.

**1.4.14. Koryto** - element uformowany w korpusie drogowym w celu ułożenia w nim konstrukcji nawierzchni.

**1.4.15. Rejestr obmiarów** - akceptowany przez Inżyniera zeszyt z ponumerowanymi stronami, służący do wpisywania przez Wykonawcę obmiaru dokonywanych robót w formie wyliczeń, szkiców i ew. dodatkowych załączników. Wpisy w rejestrze obmiarów podlegają potwierdzeniu przez Inżyniera.

**1.4.16. Laboratorium** - drogowe lub inne laboratorium badawcze, zaakceptowane przez Zamawiającego, niezbędne do przeprowadzenia wszelkich badań i prób związanych z oceną jakości materiałów oraz robót.

**1.4.17. Materiały** - wszelkie tworzywa niezbędne do wykonania robót, zgodne z dokumentacją projektową i specyfikacjami technicznymi, zaakceptowane przez Inżyniera.

**1.4.18. Most** - obiekt zbudowany nad przeszkodą wodną dla zapewnienia komunikacji drogowej i ruchu pieszego.

**1.4.19. Nawierzchnia** - warstwa lub zespół warstw służących do przejmowania i rozkładania obciążeń od ruchu na podłoże gruntowe i zapewniających dogodne warunki dla ruchu.

a) Warstwa ściernalna - górna warstwa nawierzchni poddana bezpośrednio oddziaływaniu ruchu i czynników atmosferycznych.

- b) Warstwa wiążąca - warstwa znajdująca się między warstwą ścieralną a podbudową, zapewniająca lepsze rozłożenie naprężeń w nawierzchni i przekazywanie ich na podbudowę.
- c) Warstwa wyrównawcza - warstwa służąca do wyrównania nierówności podbudowy lub profilu istniejącej nawierzchni.
- d) Podbudowa - dolna część nawierzchni służąca do przenoszenia obciążeń od ruchu na podłoże. Podbudowa może składać się z podbudowy zasadniczej i podbudowy pomocniczej.
- e) Podbudowa zasadnicza - górna część podbudowy spełniająca funkcje nośne w konstrukcji nawierzchni. Może ona składać się z jednej lub dwóch warstw.
- f) Podbudowa pomocnicza - dolna część podbudowy spełniająca, obok funkcji nośnych, funkcje zabezpieczenia nawierzchni przed działaniem wody, mrozu i przenikaniem cząstek podłoża. Może zawierać warstwę mrozoochronną, odsączającą lub odcinającą.
- g) Warstwa mrozoochronna - warstwa, której głównym zadaniem jest ochrona nawierzchni przed skutkami działania mrozu.
- h) Warstwa odcinająca - warstwa stosowana w celu uniemożliwienia przenikania cząstek drobnego gruntu do warstwy nawierzchni leżącej powyżej.
- i) Warstwa odsączająca - warstwa służąca do odprowadzenia wody przedostającej się do nawierzchni.

**1.4.20.** Niweleta - wysokościowe i geometryczne rozwinięcie na płaszczyźnie pionowego przekroju w osi drogi lub obiektu mostowego.

**1.4.21.** Obiekt mostowy - most, wiadukt, estakada, tunel, kładka dla pieszych i przepust.

**1.4.22.** Objazd tymczasowy - droga specjalnie przygotowana i odpowiednio utrzymana do przeprowadzenia ruchu publicznego na okres budowy.

**1.4.23.** Odpowiednia (bliska) zgodność - zgodność wykonywanych robót z dopuszczonymi tolerancjami, a jeśli przedział tolerancji nie został określony - z przeciętnymi tolerancjami, przyjmowanymi zwyczajowo dla danego rodzaju robót budowlanych.

**1.4.24.** Pas drogowy - wydzielony liniami rozgraniczającymi pas terenu przeznaczony do umieszczania w nim drogi oraz drzew i krzewów. Pas drogowy może również obejmować teren przewidziany do rozbudowy drogi i budowy urządzeń chroniących ludzi i środowisko przed uciążliwościami powodowanymi przez ruch na drodze.

**1.4.25.** Pobocze - część korony drogi przeznaczona do chwilowego zatrzymywania się pojazdów, umieszczenia urządzeń bezpieczeństwa ruchu i wykorzystywana do ruchu pieszych, służąca jednocześnie do bocznego oparcia konstrukcji nawierzchni.

**1.4.26.** Podłoże - grunt rodzimy lub nasypowy, leżący pod nawierzchnią do głębokości przemarzania.

**1.4.27.** Podłoże ulepszone - górna warstwa podłoża, leżąca bezpośrednio pod nawierzchnią, ulepszona w celu umożliwienia przejścia ruchu budowlanego i właściwego wykonania nawierzchni.

**1.4.28.** Polecenie Inżyniera - wszelkie polecenia przekazane Wykonawcy przez Inżyniera, w formie pisemnej, dotyczące sposobu realizacji robót lub innych spraw związanych z prowadzeniem budowy.

**1.4.29.** Projektant - uprawniona osoba prawna lub fizyczna będąca autorem dokumentacji projektowej.

**1.4.30.** Przedsięwzięcie budowlane - kompleksowa realizacja nowego połączenia drogowego lub całkowita modernizacja (zmiana parametrów geometrycznych trasy w planie i przekroju podłużnym) istniejącego połączenia.

**1.4.31.** Przepust - obiekty wybudowane w formie zamkniętej obudowy konstrukcyjnej, służące do przepływu małych cieków wodnych pod nasypami korpusu drogowego lub dla ruchu kołowego, pieszego.

**1.4.32.** Przeszkoda naturalna - element środowiska naturalnego, stanowiący utrudnienie w realizacji zadania budowlanego, na przykład dolina, bagno, rzeka itp.

**1.4.33.** Przeszkoda sztuczna - dzieło ludzkie, stanowiące utrudnienie w realizacji zadania budowlanego, na przykład droga, kolej, rurociąg itp.

**1.4.34.** Przetargowa dokumentacja projektowa - część dokumentacji projektowej, która wskazuje lokalizację, charakterystykę i wymiary obiektu będącego przedmiotem robót.

**1.4.35.** Przyczółek - skrajna podpora obiektu mostowego. Może składać się z pełnej ściany, słupów lub innych form konstrukcyjnych, np. skrzyń, komór.

**1.4.36.** Rekultywacja - roboty mające na celu uporządkowanie i przywrócenie pierwotnych funkcji terenom naruszonym w czasie realizacji zadania budowlanego.

**1.4.37.** Rozpiętość teoretyczna - odległość między punktami podparcia (łożyskami), przęsła mostowego.

**1.4.38.** Szerokość całkowita obiektu (mostu/wiaduktu) - odległość między zewnętrznymi krawędziami konstrukcji obiektu, mierzona w linii prostopadłej do osi podłużnej, obejmuje całkowitą szerokość konstrukcyjną ustroju niosącego.

**1.4.39.** Szerokość użytkowa obiektu - szerokość jezdni (nawierzchni) przeznaczona dla poszczególnych rodzajów ruchu oraz szerokość chodników mierzona w świetle poręczy mostowych z wyłączeniem konstrukcji przy jezdni dołem oddzielającej ruch kołowy od ruchu pieszego.

**1.4.40.** Ślepy kosztorys - wykaz robót z podaniem ich ilości (przedmiarem) w kolejności technologicznej ich wykonania.

**1.4.41.** Tunel - obiekt zagłębiony poniżej poziomu terenu dla zapewnienia komunikacji drogowej i ruchu pieszego.

**1.4.42.** Wiadukt - obiekt zbudowany nad linią kolejową lub inną drogą dla bezkolizyjnego zapewnienia komunikacji drogowej i ruchu pieszego.

**1.4.43.** Zadanie budowlane - część przedsięwzięcia budowlanego, stanowiąca odrębną całość konstrukcyjną lub technologiczną, zdolną do samodzielnego spełnienia przewidywanych funkcji techniczno-użytkowych. Zadanie może polegać na wykonywaniu robót związanych z budową, modernizacją, utrzymaniem oraz ochroną budowli drogowej lub jej elementu.

## **1.5. Ogólne wymagania dotyczące robót**

Wykonawca robót jest odpowiedzialny za jakość ich wykonania oraz za ich zgodność z dokumentacją projektową, SST i poleceniami Inżyniera.

### **1.5.1. Przekazanie terenu budowy**

Zamawiający w terminie określonym w dokumentach umowy przekazuje Wykonawcy teren budowy wraz ze wszystkimi wymaganymi uzgodnieniami prawnymi i administracyjnymi, lokalizację i współrzędne punktów głównych trasy oraz reperów, dziennik budowy oraz dwa egzemplarze dokumentacji projektowej i dwa komplety SST.

Na Wykonawcy spoczywa odpowiedzialność za ochronę przekazanych mu punktów pomiarowych do chwili odbioru końcowego robót. Uszkodzone lub zniszczone znaki geodezyjne Wykonawca odtworzy i utrwali na własny koszt.

### **1.5.2. Dokumentacja projektowa**

Dokumentacja projektowa będzie zawierać rysunki, obliczenia i dokumenty, zgodne z wykazem podanym w szczegółowych warunkach umowy, uwzględniającym podział na dokumentację projektową:

- Zamawiającego,
- sporządzoną przez Wykonawcę.

### **1.5.3. Zgodność robót z dokumentacją projektową i SST**

Dokumentacja projektowa, SST oraz dodatkowe dokumenty przekazane przez Inżyniera Wykonawcy stanowią część umowy, a wymagania wyszczególnione w choćby jednym z nich są obowiązujące dla Wykonawcy tak jakby zawarte były w całej dokumentacji.

W przypadku rozbieżności w ustaleniach poszczególnych dokumentów obowiązuje kolejność ich ważności wymieniona w „Ogólnych warunkach umowy”.

Wykonawca nie może wykorzystywać błędów lub opuszczeń w dokumentach kontraktowych, a o ich wykryciu winien natychmiast powiadomić Inżyniera, który dokona odpowiednich zmian i poprawek.

W przypadku rozbieżności opis wymiarów ważniejszy jest od odczytu ze skali rysunków.

Wszystkie wykonane roboty i dostarczone materiały będą zgodne z dokumentacją projektową i SST.

Dane określone w dokumentacji projektowej i w SST będą uważane za wartości docelowe, od których dopuszczalne są odchylenia w ramach określonego przedziału tolerancji. Cechy materiałów i elementów budowli muszą być jednorodne i wykazywać zgodność z określonymi wymaganiami, a rozrzuty tych cech nie mogą przekraczać dopuszczalnego przedziału tolerancji.

W przypadku, gdy materiały lub roboty nie będą w pełni zgodne z dokumentacją projektową lub SST i wpłynie to na niezadowalającą jakość elementu budowli, to takie materiały zostaną zastąpione innymi, a roboty rozebrane i wykonane ponownie na koszt Wykonawcy.

### **1.5.4. Zabezpieczenie terenu budowy**

a) Zabezpieczenie terenu budowy w robotach modernizacyjnych i remontowych („pod ruchem”)

Wykonawca jest zobowiązany do utrzymania ruchu publicznego na terenie budowy, w sposób określony w D-M-00.00.00, w okresie trwania realizacji kontraktu, aż do zakończenia i odbioru ostatecznego robót.

Przed przystąpieniem do robót Wykonawca przedstawi Inżynierowi do zatwierdzenia uzgodniony z odpowiednim zarządem drogi i organem zarządzającym ruchem projekt organizacji ruchu i zabezpieczenia robót w okresie trwania budowy. W zależności od potrzeb i postępu robót projekt organizacji ruchu powinien być aktualizowany przez Wykonawcę na bieżąco.

W czasie wykonywania robót Wykonawca dostarczy, zainstaluje i będzie obsługiwał wszystkie tymczasowe urządzenia zabezpieczające takie jak: zapory, światła ostrzegawcze, sygnały, itp., zapewniając w ten sposób bezpieczeństwo pojazdów i pieszych.

Wykonawca zapewni stałe warunki widoczności w dzień i w nocy tych zapór i znaków, dla których jest to nieodzowne ze względów bezpieczeństwa.

Wszystkie znaki, zapory i inne urządzenia zabezpieczające będą akceptowane przez Inżyniera.

Fakt przystąpienia do robót Wykonawca obwieści publicznie przed ich rozpoczęciem w sposób uzgodniony z Inżynierem oraz przez umieszczenie, w miejscach i ilościach określonych przez Inżyniera, tablic informacyjnych, których treść będzie zatwierdzona przez Inżyniera. Tablice informacyjne będą utrzymywane przez Wykonawcę w dobrym stanie przez cały okres realizacji robót.

Koszt zabezpieczenia terenu budowy nie podlega odrębnej zapłacie i przyjmuje się, że jest włączony w cenę umowną.

#### b) Zabezpieczenie terenu budowy w robotach o charakterze inwestycyjnym

Wykonawca jest zobowiązany do zabezpieczenia terenu budowy w okresie trwania realizacji kontraktu aż do zakończenia i odbioru ostatecznego robót.

Wykonawca dostarczy, zainstaluje i będzie utrzymywać tymczasowe urządzenia zabezpieczające, w tym: ogrodzenia, poręcze, oświetlenie, sygnały i znaki ostrzegawcze, dozorców, wszelkie inne środki niezbędne do ochrony robót, wygody społeczności i innych.

Fakt przystąpienia do robót Wykonawca obwieści publicznie przed ich rozpoczęciem w sposób uzgodniony z Inżynierem oraz przez umieszczenie, w miejscach i ilościach określonych przez Inżyniera, tablic informacyjnych, których treść będzie zatwierdzona przez Inżyniera. Tablice informacyjne będą utrzymywane przez Wykonawcę w dobrym stanie przez cały okres realizacji robót.

Koszt zabezpieczenia terenu budowy nie podlega odrębnej zapłacie i przyjmuje się, że jest włączony w cenę umowną.

#### 1.5.5. Ochrona środowiska w czasie wykonywania robót

Wykonawca ma obowiązek znać i stosować w czasie prowadzenia robót wszelkie przepisy dotyczące ochrony środowiska naturalnego.

W okresie trwania budowy i wykańczania robót Wykonawca będzie:

- a) utrzymywać teren budowy i wykopy w stanie bez wody stojącej,
- b) podejmować wszelkie uzasadnione kroki mające na celu stosowanie się do przepisów i norm dotyczących ochrony środowiska na terenie i wokół terenu budowy oraz będzie unikać uszkodzeń lub uciążliwości dla osób lub własności społecznej i innych, a wynikających ze skażenia, hałasu lub innych przyczyn powstałych w następstwie jego sposobu działania.

Stosując się do tych wymagań będzie miał szczególny wzgląd na:

- 1) lokalizację baz, warsztatów, magazynów, składowisk, ukopów i dróg dojazdowych,
- 2) środki ostrożności i zabezpieczenia przed:
  - a) zanieczyszczeniem zbiorników i cieków wodnych pyłami lub substancjami toksycznymi,
  - b) zanieczyszczeniem powietrza pyłami i gazami,
  - c) możliwością powstania pożaru.

#### 1.5.6. Ochrona przeciwpożarowa

Wykonawca będzie przestrzegać przepisy ochrony przeciwpożarowej.

Wykonawca będzie utrzymywać sprawny sprzęt przeciwpożarowy, wymagany przez odpowiednie przepisy, na terenie baz produkcyjnych, w pomieszczeniach biurowych, mieszkalnych i magazynach oraz w maszynach i pojazdach.

Materiały łatwopalne będą składowane w sposób zgodny z odpowiednimi przepisami i zabezpieczone przed dostępem osób trzecich.

Wykonawca będzie odpowiedzialny za wszelkie straty spowodowane pożarem wywołanym jako rezultat realizacji robót albo przez personel Wykonawcy.

#### 1.5.7. Materiały szkodliwe dla otoczenia

Materiały, które w sposób trwały są szkodliwe dla otoczenia, nie będą dopuszczone do użycia.



Nie dopuszcza się użycia materiałów wywołujących szkodliwe promieniowanie o stężeniu większym od dopuszczalnego, określonego odpowiednimi przepisami.

Wszelkie materiały odpadowe użyte do robót będą miały aprobatę techniczną wydaną przez uprawnioną jednostkę, jednoznacznie określającą brak szkodliwego oddziaływania tych materiałów na środowisko.

Materiały, które są szkodliwe dla otoczenia tylko w czasie robót, a po zakończeniu robót ich szkodliwość zanika (np. materiały pyłaste) mogą być użyte pod warunkiem przestrzegania wymagań technologicznych w budowaniu. Jeżeli wymagają tego odpowiednie przepisy Zamawiający powinien otrzymać zgodę na użycie tych materiałów od właściwych organów administracji państwowej.

Jeżeli Wykonawca użył materiałów szkodliwych dla otoczenia zgodnie ze specyfikacjami, a ich użycie spowodowało jakiegokolwiek zagrożenie środowiska, to konsekwencje tego poniesie Zamawiający.

#### **1.5.8. Ochrona własności publicznej i prywatnej**

Wykonawca odpowiada za ochronę instalacji na powierzchni ziemi i za urządzenia podziemne, takie jak rurociągi, kable itp. oraz uzyska od odpowiednich władz będących właścicielami tych urządzeń potwierdzenie informacji dostarczonych mu przez Zamawiającego w ramach planu ich lokalizacji. Wykonawca zapewni właściwe oznaczenie i zabezpieczenie przed uszkodzeniem tych instalacji i urządzeń w czasie trwania budowy.

Wykonawca zobowiązany jest umieścić w swoim harmonogramie rezerwę czasową dla wszelkiego rodzaju robót, które mają być wykonane w zakresie przełożenia instalacji i urządzeń podziemnych na terenie budowy i powiadomić Inżyniera i władze lokalne o zamiarze rozpoczęcia robót. O fakcie przypadkowego uszkodzenia tych instalacji Wykonawca bezzwłocznie powiadomi Inżyniera i zainteresowane władze oraz będzie z nimi współpracował dostarczając wszelkiej pomocy potrzebnej przy dokonywaniu napraw. Wykonawca będzie odpowiadać za wszelkie spowodowane przez jego działania uszkodzenia instalacji na powierzchni ziemi i urządzeń podziemnych wykazanych w dokumentach dostarczonych mu przez Zamawiającego.

#### **1.5.9. Ograniczenie obciążeń osi pojazdów**

Wykonawca stosować się będzie do ustawowych ograniczeń obciążenia na oś przy transporcie materiałów i wyposażenia na i z terenu robót. Uzyska on wszelkie niezbędne zezwolenia od władz co do przewozu nietypowych wagowo ładunków i w sposób ciągły będzie o każdym takim przewozie powiadamiał Inżyniera. Pojazdy i ładunki powodujące nadmierne obciążenie osiowe nie będą dopuszczone na świeżo ukończony fragment budowy w obrębie terenu budowy i Wykonawca będzie odpowiadał za naprawę wszelkich robót w ten sposób uszkodzonych, zgodnie z poleceniami Inżyniera.

#### **1.5.10. Bezpieczeństwo i higiena pracy**

Podczas realizacji robót Wykonawca będzie przestrzegać przepisów dotyczących bezpieczeństwa i higieny pracy.

W szczególności Wykonawca ma obowiązek zadbać, aby personel nie wykonywał pracy w warunkach niebezpiecznych, szkodliwych dla zdrowia oraz nie spełniających odpowiednich wymagań sanitarnych.

Wykonawca zapewni i będzie utrzymywał wszelkie urządzenia zabezpieczające, socjalne oraz sprzęt i odpowiednią odzież dla ochrony życia i zdrowia osób zatrudnionych na budowie oraz dla zapewnienia bezpieczeństwa publicznego.

Uznaje się, że wszelkie koszty związane z wypełnieniem wymagań określonych powyżej nie podlegają odrębnej zapłacie i są uwzględnione w cenie umownej.

#### **1.5.11. Ochrona i utrzymanie robót**

Wykonawca będzie odpowiedzialny za ochronę robót i za wszelkie materiały i urządzenia używane do robót od daty rozpoczęcia do daty zakończenia robót (do wydania potwierdzenia zakończenia przez Inżyniera).

Wykonawca będzie utrzymywać roboty do czasu odbioru ostatecznego. Utrzymanie powinno być prowadzone w taki sposób, aby budowla drogowa lub jej elementy były w zadowalającym stanie przez cały czas, do momentu odbioru ostatecznego.

Jeśli Wykonawca w jakimkolwiek czasie zaniedba utrzymanie, to na polecenie Inżyniera powinien rozpocząć roboty utrzymaniowe nie później niż w 24 godziny po otrzymaniu tego polecenia.

#### **1.5.12. Stosowanie się do prawa i innych przepisów**

Wykonawca zobowiązany jest znać wszystkie przepisy wydane przez władze centralne i miejscowe oraz inne przepisy i wytyczne, które są w jakikolwiek sposób związane z robotami i będzie w pełni odpowiedzialny za przestrzeganie tych praw, przepisów i wytycznych podczas prowadzenia robót.

Wykonawca będzie przestrzegać praw patentowych i będzie w pełni odpowiedzialny za wypełnienie wszelkich wymagań prawnych odnośnie wykorzystania opatentowanych urządzeń lub metod i w sposób ciągły będzie informować Inżyniera o swoich działaniach, przedstawiając kopie zezwoleń i inne odnośne dokumenty.

## **2. MATERIAŁY**

### **2.1. Źródła uzyskania materiałów**

Co najmniej na trzy tygodnie przed zaplanowanym wykorzystaniem jakichkolwiek materiałów przeznaczonych do robót Wykonawca przedstawi szczegółowe informacje dotyczące proponowanego źródła wytwarzania, zamawiania lub wydobywania tych materiałów i odpowiednie świadectwa badań laboratoryjnych oraz próbki do zatwierdzenia przez Inżyniera.

Zatwierdzenie partii materiałów z danego źródła nie oznacza automatycznie, że wszelkie materiały z danego źródła uzyskają zatwierdzenie.

Wykonawca zobowiązany jest do prowadzenia badań w celu udokumentowania, że materiały uzyskane z dopuszczonego źródła w sposób ciągły spełniają wymagania SST w czasie postępu robót.

### **2.2. Pozyskiwanie materiałów miejscowych**

Wykonawca odpowiada za uzyskanie pozwoleń od właścicieli i odnośnych władz na pozyskanie materiałów z jakichkolwiek źródeł miejscowych włączając w to źródła wskazane przez Zamawiającego i jest zobowiązany dostarczyć Inżynierowi wymagane dokumenty przed rozpoczęciem eksploatacji źródła.

Wykonawca przedstawi dokumentację zawierającą raporty z badań terenowych i laboratoryjnych oraz proponowaną przez siebie metodę wydobywania i selekcji do zatwierdzenia Inżynierowi.

Wykonawca ponosi odpowiedzialność za spełnienie wymagań ilościowych i jakościowych materiałów z jakiegokolwiek źródła.

Wykonawca poniesie wszystkie koszty, a w tym: opłaty, wynagrodzenia i jakiegokolwiek inne koszty związane z dostarczeniem materiałów do robót.

Humus i nadkład czasowo zdjęte z terenu wykopów, ukopów i miejsc pozyskania piasku i żwiru będą formowane w hałdy i wykorzystane przy zasypce i rekultywacji terenu po ukończeniu robót.

Wszystkie odpowiednie materiały pozyskane z wykopów na terenie budowy lub z innych miejsc wskazanych w dokumentach umowy będą wykorzystane do robót lub odwiezione na odkład odpowiednio do wymagań umowy lub wskazań Inżyniera.

Z wyjątkiem uzyskania na to pisemnej zgody Inżyniera, Wykonawca nie będzie prowadzić żadnych wykopów w obrębie terenu budowy poza tymi, które zostały wyszczególnione w dokumentach umowy.

Eksploatacja źródeł materiałów będzie zgodna z wszelkimi regulacjami prawnymi obowiązującymi na danym obszarze.

### **2.3. Inspekcja wytwórni materiałów**

Wytwórnie materiałów mogą być okresowo kontrolowane przez Inżyniera w celu sprawdzenia zgodności stosowanych metod produkcyjnych z wymaganiami. Próbkę materiałów mogą być pobierane w celu sprawdzenia ich właściwości. Wynik tych kontroli będzie podstawą akceptacji określonej partii materiałów pod względem jakości.

W przypadku, gdy Inżynier będzie przeprowadzał inspekcję wytwórni, będą zachowane następujące warunki:

- a) Inżynier będzie miał zapewnioną współpracę i pomoc Wykonawcy oraz producenta materiałów w czasie przeprowadzania inspekcji,
- b) Inżynier będzie miał wolny dostęp, w dowolnym czasie, do tych części wytwórni, gdzie odbywa się produkcja materiałów przeznaczonych do realizacji umowy.

### **2.4. Materiały nie odpowiadające wymaganiom**

Materiały nie odpowiadające wymaganiom zostaną przez Wykonawcę wywiezione z terenu budowy, bądź złożone w miejscu wskazanym przez Inżyniera. Jeśli Inżynier zezwoli Wykonawcy na użycie tych materiałów do innych robót, niż te dla których zostały zakupione, to koszt tych materiałów zostanie przewartościowany przez Inżyniera.

Każdy rodzaj robót, w którym znajdują się nie zbadane i nie zaakceptowane materiały, Wykonawca wykonuje na własne ryzyko, licząc się z jego nieprzyjęciem i niezapłaceniem

### **2.5. Przechowywanie i składowanie materiałów**

Wykonawca zapewni, aby tymczasowo składowane materiały, do czasu gdy będą one potrzebne do robót, były zabezpieczone przed zanieczyszczeniem, zachowały swoją jakość i właściwość do robót i były dostępne do kontroli przez Inżyniera.

Miejsca czasowego składowania materiałów będą zlokalizowane w obrębie terenu budowy w miejscach uzgodnionych z Inżynierem lub poza terenem budowy w miejscach zorganizowanych przez Wykonawcę.

### **2.6. Wariantowe stosowanie materiałów**

Jeśli dokumentacja projektowa lub SST przewidują możliwość wariantowego zastosowania rodzaju materiału w wykonywanych robotach, Wykonawca powiadomi Inżyniera o swoim zamiarze co najmniej 3 tygodnie przed użyciem materiału, albo w okresie dłuższym, jeśli będzie to wymagane dla badań prowadzonych

przez Inżyniera. Wybrany i zaakceptowany rodzaj materiału nie może być później zmieniany bez zgody Inżyniera.

### **3. Sprzęt**

Wykonawca jest zobowiązany do używania jedynie takiego sprzętu, który nie spowoduje niekorzystnego wpływu na jakość wykonywanych robót. Sprzęt używany do robót powinien być zgodny z ofertą Wykonawcy i powinien odpowiadać pod względem typów i ilości wskazaniom zawartym w SST, PZJ lub projekcie organizacji robót, zaakceptowanym przez Inżyniera; w przypadku braku ustaleń w takich dokumentach sprzęt powinien być uzgodniony i zaakceptowany przez Inżyniera.

Liczba i wydajność sprzętu będzie gwarantować przeprowadzenie robót, zgodnie z zasadami określonymi w dokumentacji projektowej, SST i wskazaniach Inżyniera w terminie przewidzianym umową.

Sprzęt będący własnością Wykonawcy lub wynajęty do wykonania robót ma być utrzymywany w dobrym stanie i gotowości do pracy. Będzie on zgodny z normami ochrony środowiska i przepisami dotyczącymi jego użytkowania.

Wykonawca dostarczy Inżynierowi kopie dokumentów potwierdzających dopuszczenie sprzętu do użytkowania, tam gdzie jest to wymagane przepisami.

Jeżeli dokumentacja projektowa lub SST przewidują możliwość wariantowego użycia sprzętu przy wykonywanych robotach, Wykonawca powiadomi Inżyniera o swoim zamiarze wyboru i uzyska jego akceptację przed użyciem sprzętu. Wybrany sprzęt, po akceptacji Inżyniera, nie może być później zmieniany bez jego zgody.

Jakiegokolwiek sprzęt, maszyny, urządzenia i narzędzia nie gwarantujące zachowania warunków umowy, zostaną przez Inżyniera zdyskwalifikowane i nie dopuszczone do robót.

### **4. Transport**

Wykonawca jest zobowiązany do stosowania jedynie takich środków transportu, które nie wpłyną niekorzystnie na jakość wykonywanych robót i właściwości przewożonych materiałów.

Liczba środków transportu będzie zapewniać prowadzenie robót zgodnie z zasadami określonymi w dokumentacji projektowej, SST i wskazaniach Inżyniera, w terminie przewidzianym umową.

Przy ruchu na drogach publicznych pojazdy będą spełniać wymagania dotyczące przepisów ruchu drogowego w odniesieniu do dopuszczalnych obciążeń na osie i innych parametrów technicznych. Środki transportu nie odpowiadające warunkom dopuszczalnych obciążeń na osie mogą być dopuszczone przez Inżyniera, pod warunkiem przywrócenia stanu pierwotnego użytkowanych odcinków dróg na koszt Wykonawcy.

Wykonawca będzie usuwać na bieżąco, na własny koszt, wszelkie zanieczyszczenia spowodowane jego pojazdami na drogach publicznych oraz dojazdach do terenu budowy.

### **5. Wykonanie Robót**

Wykonawca jest odpowiedzialny za prowadzenie robót zgodnie z umową oraz za jakość zastosowanych materiałów i wykonywanych robót, za ich zgodność z dokumentacją projektową, wymaganiami SST, PZJ, projektu organizacji robót oraz poleceniami Inżyniera.

Wykonawca ponosi odpowiedzialność za dokładne wytyczenie w planie i wyznaczenie wysokości wszystkich elementów robót zgodnie z wymiarami i rzędnymi określonymi w dokumentacji projektowej lub przekazanymi na piśmie przez Inżyniera.

Następstwa jakiegokolwiek błędu spowodowanego przez Wykonawcę w wytyczeniu i wyznaczaniu robót zostaną, jeśli wymagać tego będzie Inżynier, poprawione przez Wykonawcę na własny koszt.

Sprawdzenie wytyczenia robót lub wyznaczenia wysokości przez Inżyniera nie zwalnia Wykonawcy od odpowiedzialności za ich dokładność.

Decyzje Inżyniera dotyczące akceptacji lub odrzucenia materiałów i elementów robót będą oparte na wymaganiach sformułowanych w dokumentach umowy, dokumentacji projektowej i w SST, a także w normach i wytycznych. Przy podejmowaniu decyzji Inżynier uwzględni wyniki badań materiałów i robót, rozrzuty normalnie występujące przy produkcji i przy badaniach materiałów, doświadczenia z przeszłości, wyniki badań naukowych oraz inne czynniki wpływające na rozważaną kwestię.

Polecenia Inżyniera będą wykonywane nie później niż w czasie przez niego wyznaczonym, po ich otrzymaniu przez Wykonawcę, pod groźbą zatrzymania robót. Skutki finansowe z tego tytułu ponosi Wykonawca.

### **6. Kontrola jakości robót**

#### **6.1. Program zapewnienia jakości**

Do obowiązków Wykonawcy należy opracowanie i przedstawienie do aprobaty Inżyniera programu zapewnienia jakości, w którym przedstawi on zamierzony sposób wykonywania robót, możliwości techniczne, kadrowe i organizacyjne gwarantujące wykonanie robót zgodnie z dokumentacją projektową, SST oraz poleceniami i ustaleniami przekazanymi przez Inżyniera.

Program zapewnienia jakości będzie zawierać:

a) część ogólną opisującą:

- organizację wykonania robót, w tym terminy i sposób prowadzenia robót,
- organizację ruchu na budowie wraz z oznakowaniem robót,
- bhp.,
- wykaz zespołów roboczych, ich kwalifikacje i przygotowanie praktyczne,
- wykaz osób odpowiedzialnych za jakość i terminowość wykonania poszczególnych elementów robót,
- system (sposób i procedurę) proponowanej kontroli i sterowania jakością wykonywanych robót,
- wyposażenie w sprzęt i urządzenia do pomiarów i kontroli (opis laboratorium własnego lub laboratorium, któremu Wykonawca zamierza zlecić prowadzenie badań),
- sposób oraz formę gromadzenia wyników badań laboratoryjnych, zapis pomiarów, nastaw mechanizmów sterujących, a także wyciąganych wniosków i zastosowanych korekt w procesie technologicznym, proponowany sposób i formę przekazywania tych informacji Inżynierowi;

b) część szczegółową opisującą dla każdego asortymentu robót:

- wykaz maszyn i urządzeń stosowanych na budowie z ich parametrami technicznymi oraz wyposażeniem w mechanizmy do sterowania i urządzenia pomiarowo-kontrolne,
- rodzaje i ilość środków transportu oraz urządzeń do magazynowania i załadunku materiałów, spoiw, lepiszczy, kruszyw itp.,
- sposób zabezpieczenia i ochrony ładunków przed utratą ich właściwości w czasie transportu,
- sposób i procedurę pomiarów i badań (rodzaj i częstotliwość, pobieranie próbek, legalizacja i sprawdzanie urządzeń, itp.) prowadzonych podczas dostaw materiałów, wytwarzania mieszanek i wykonywania poszczególnych elementów robót,
- sposób postępowania z materiałami i robotami nie odpowiadającymi wymaganiom.

## **6.2. Zasady kontroli jakości robót**

Celem kontroli robót będzie takie sterowanie ich przygotowaniem i wykonaniem, aby osiągnąć założoną jakość robót.

Wykonawca jest odpowiedzialny za pełną kontrolę robót i jakości materiałów. Wykonawca zapewni odpowiedni system kontroli, włączając personel, laboratorium, sprzęt, zaopatrzenie i wszystkie urządzenia niezbędne do pobierania próbek i badań materiałów oraz robót.

Przed zatwierdzeniem systemu kontroli Inżynier może zażądać od Wykonawcy przeprowadzenia badań w celu zademonstrowania, że poziom ich wykonywania jest zadowalający.

Wykonawca będzie przeprowadzać pomiary i badania materiałów oraz robót z częstotliwością zapewniającą stwierdzenie, że roboty wykonano zgodnie z wymaganiami zawartymi w dokumentacji projektowej i SST

Minimalne wymagania co do zakresu badań i ich częstotliwość są określone w SST, normach i wytycznych. W przypadku, gdy nie zostały one tam określone, Inżynier ustali jaki zakres kontroli jest konieczny, aby zapewnić wykonanie robót zgodnie z umową.

Wykonawca dostarczy Inżynierowi świadectwa, że wszystkie stosowane urządzenia i sprzęt badawczy posiadają ważną legalizację, zostały prawidłowo wykalibrowane i odpowiadają wymaganiom norm określających procedury badań.

Inżynier będzie mieć nieograniczony dostęp do pomieszczeń laboratoryjnych, w celu ich inspekcji.

Inżynier będzie przekazywać Wykonawcy pisemne informacje o jakichkolwiek niedociągnięciach dotyczących urządzeń laboratoryjnych, sprzętu, zaopatrzenia laboratorium, pracy personelu lub metod badawczych. Jeżeli niedociągnięcia te będą tak poważne, że mogą wpłynąć ujemnie na wyniki badań, Inżynier natychmiast wstrzyma użycie do robót badanych materiałów i dopuści je do użycia dopiero wtedy, gdy niedociągnięcia w pracy laboratorium Wykonawcy zostaną usunięte i stwierdzona zostanie odpowiednia jakość tych materiałów.

Wszystkie koszty związane z organizowaniem i prowadzeniem badań materiałów ponosi Wykonawca.

## **6.3. Pobieranie próbek**

Próbki będą pobierane losowo. Zaleca się stosowanie statystycznych metod pobierania próbek, opartych na zasadzie, że wszystkie jednostkowe elementy produkcji mogą być z jednakowym prawdopodobieństwem wytypowane do badań.

Inżynier będzie mieć zapewnioną możliwość udziału w pobieraniu próbek.

Na zlecenie Inżyniera Wykonawca będzie przeprowadzać dodatkowe badania tych materiałów, które budzą wątpliwości co do jakości, o ile kwestionowane materiały nie zostaną przez Wykonawcę usunięte lub ulepszone z własnej woli. Koszty tych dodatkowych badań pokrywa Wykonawca tylko w przypadku stwierdzenia usterek; w przeciwnym przypadku koszty te pokrywa Zamawiający.

Pojemniki do pobierania próbek będą dostarczone przez Wykonawcę i zatwierdzone przez Inżyniera. Próbki dostarczone przez Wykonawcę do badań wykonywanych przez Inżyniera będą odpowiednio opisane i oznakowane, w sposób zaakceptowany przez Inżyniera.

#### **6.4. Badania i pomiary**

Wszystkie badania i pomiary będą przeprowadzone zgodnie z wymaganiami norm. W przypadku, gdy normy nie obejmują jakiegokolwiek badania wymaganego w SST, stosować można wytyczne krajowe, albo inne procedury, zaakceptowane przez Inżyniera.

Przed przystąpieniem do pomiarów lub badań, Wykonawca powiadomi Inżyniera o rodzaju, miejscu i terminie pomiaru lub badania. Po wykonaniu pomiaru lub badania, Wykonawca przedstawi na piśmie ich wyniki do akceptacji Inżyniera.

#### **6.5. Raporty z badań**

Wykonawca będzie przekazywać Inżynierowi kopie raportów z wynikami badań jak najszybciej, nie później jednak niż w terminie określonym w programie zapewnienia jakości.

Wyniki badań (kopie) będą przekazywane Inżynierowi na formularzach według dostarczonego przez niego wzoru lub innych, przez niego zaakceptowanych.

#### **6.6. Badania prowadzone przez Inżyniera**

Dla celów kontroli jakości i zatwierdzenia, Inżynier uprawniony jest do dokonywania kontroli, pobierania próbek i badania materiałów u źródła ich wytwarzania i zapewniona mu będzie wszelka potrzebna do tego pomoc ze strony Wykonawcy i producenta materiałów.

Inżynier, po uprzedniej weryfikacji systemu kontroli robót prowadzonego przez Wykonawcę, będzie oceniać zgodność materiałów i robót z wymaganiami SST na podstawie wyników badań dostarczonych przez Wykonawcę.

Inżynier może pobierać próbki materiałów i prowadzić badania niezależnie od Wykonawcy, na swój koszt. Jeżeli wyniki tych badań wykażą, że raporty Wykonawcy są niewiarygodne, to Inżynier poleci Wykonawcy lub zleci niezależnemu laboratorium przeprowadzenie powtórnych lub dodatkowych badań, albo oprze się wyłącznie na własnych badaniach przy ocenie zgodności materiałów i robót z dokumentacją projektową i SST. W takim przypadku całkowite koszty powtórnych lub dodatkowych badań i pobierania próbek poniesione zostaną przez Wykonawcę.

#### **6.7. Certyfikaty i deklaracje**

Inżynier może dopuścić do użycia tylko te materiały, które posiadają:

1. certyfikat na znak bezpieczeństwa wykazujący, że zapewniono zgodność z kryteriami technicznymi określonymi na podstawie Polskich Norm, aprobat technicznych oraz właściwych przepisów i dokumentów technicznych,
  2. deklarację zgodności lub certyfikat zgodności z:
    - Polską Normą lub
    - aprobatą techniczną, w przypadku wyrobów, dla których nie ustanowiono Polskiej Normy, jeżeli nie są objęte certyfikacją określoną w pkt 1
- i które spełniają wymogi SST.

W przypadku materiałów, dla których ww. dokumenty są wymagane przez SST, każda partia dostarczona do robót będzie posiadać te dokumenty, określające w sposób jednoznaczny jej cechy.

Produkty przemysłowe muszą posiadać ww. dokumenty wydane przez producenta, a w razie potrzeby poparte wynikami badań wykonanych przez niego. Kopie wyników tych badań będą dostarczone przez Wykonawcę Inżynierowi.

Jakiegokolwiek materiały, które nie spełniają tych wymagań będą odrzucone.

#### **6.8. Dokumenty budowy**

##### **(1) Dziennik budowy**

Dziennik budowy jest wymaganym dokumentem prawnym obowiązującym Zamawiającego i Wykonawcę w okresie od przekazania Wykonawcy terenu budowy do końca okresu gwarancyjnego. Odpowiedzialność za prowadzenie dziennika budowy zgodnie z obowiązującymi przepisami [2] spoczywa na Wykonawcy.

Zapisy w dzienniku budowy będą dokonywane na bieżąco i będą dotyczyć przebiegu robót, stanu bezpieczeństwa ludzi i mienia oraz technicznej i gospodarczej strony budowy.

Każdy zapis w dzienniku budowy będzie opatrzone datą jego dokonania, podpisem osoby, która dokonała zapisu, z podaniem jej imienia i nazwiska oraz stanowiska służbowego. Zapisy będą czytelne, dokonane trwałą techniką, w porządku chronologicznym, bezpośrednio jeden pod drugim, bez przerw.

Załączone do dziennika budowy protokoły i inne dokumenty będą oznaczone kolejnym numerem załącznika i opatrzone datą i podpisem Wykonawcy i Inżyniera.

Do dziennika budowy należy wpisywać w szczególności:

- datę przekazania Wykonawcy terenu budowy,
- datę przekazania przez Zamawiającego dokumentacji projektowej,
- uzgodnienie przez Inżyniera programu zapewnienia jakości i harmonogramów robót,
- terminy rozpoczęcia i zakończenia poszczególnych elementów robót,

- przebieg robót, trudności i przeszkody w ich prowadzeniu, okresy i przyczyny przerw w robotach,
- uwagi i polecenia Inżyniera,
- daty zarządzenia wstrzymania robót, z podaniem powodu,
- zgłoszenia i daty odbiorów robót zanikających i ulegających zakryciu, częściowych i ostatecznych odbiorów robót,
- wyjaśnienia, uwagi i propozycje Wykonawcy,
- stan pogody i temperaturę powietrza w okresie wykonywania robót podlegających ograniczeniom lub wymaganiom szczególnym w związku z warunkami klimatycznymi,
- zgodność rzeczywistych warunków geotechnicznych z ich opisem w dokumentacji projektowej,
- dane dotyczące czynności geodezyjnych (pomiarowych) dokonywanych przed i w trakcie wykonywania robót,
- dane dotyczące sposobu wykonywania zabezpieczenia robót,
- dane dotyczące jakości materiałów, pobierania próbek oraz wyniki przeprowadzonych badań z podaniem, kto je przeprowadzał,
- wyniki prób poszczególnych elementów budowli z podaniem, kto je przeprowadzał,
- inne istotne informacje o przebiegu robót.

Propozycje, uwagi i wyjaśnienia Wykonawcy, wpisane do dziennika budowy będą przedłożone Inżynierowi do ustosunkowania się.

Decyzje Inżyniera wpisane do dziennika budowy Wykonawca podpisuje z zaznaczeniem ich przyjęcia lub zajęciem stanowiska.

Wpis projektanta do dziennika budowy obliguje Inżyniera do ustosunkowania się. Projektant nie jest jednak stroną umowy i nie ma uprawnień do wydawania poleceń Wykonawcy robót.

#### (2) Rejestr obmiarów

Rejestr obmiarów stanowi dokument pozwalający na rozliczenie faktycznego postępu każdego z elementów robót. Obmiary wykonanych robót przeprowadza się w sposób ciągły w jednostkach przyjętych w kosztorysie i wpisuje do rejestru obmiarów.

#### (3) Dokumenty laboratoryjne

Dzienniki laboratoryjne, deklaracje zgodności lub certyfikaty zgodności materiałów, orzeczenia o jakości materiałów, recepty robocze i kontrolne wyniki badań Wykonawcy będą gromadzone w formie uzgodnionej w programie zapewnienia jakości. Dokumenty te stanowią załączniki do odbioru robót. Winny być udostępnione na każde życzenie Inżyniera.

#### (4) Pozostałe dokumenty budowy

Do dokumentów budowy zalicza się, oprócz wymienionych w punktach (1) - (3) następujące dokumenty:

- a) pozwolenie na realizację zadania budowlanego,
- b) protokoły przekazania terenu budowy,
- c) umowy cywilno-prawne z osobami trzecimi i inne umowy cywilno-prawne,
- d) protokoły odbioru robót,
- e) protokoły z porad i ustaleń,
- f) korespondencję na budowie.

#### (5) Przechowywanie dokumentów budowy

Dokumenty budowy będą przechowywane na terenie budowy w miejscu odpowiednio zabezpieczonym.

Zaginięcie któregośkolwiek z dokumentów budowy spowoduje jego natychmiastowe odtworzenie w formie przewidzianej prawem.

Wszelkie dokumenty budowy będą zawsze dostępne dla Inżyniera i przedstawiane do wglądu na życzenie Zamawiającego.

### **7. Obmiar robót**

#### **7.1. Ogólne zasady obmiaru robót**

Obmiar robót będzie określać faktyczny zakres wykonywanych robót zgodnie z dokumentacją projektową i SST, w jednostkach ustalonych w kosztorysie.

Obmiaru robót dokonuje Wykonawca po pisemnym powiadomieniu Inżyniera o zakresie obmierzanych robót i terminie obmiaru, co najmniej na 3 dni przed tym terminem.

Wyniki obmiaru będą wpisane do rejestru obmiarów.

Jakikolwiek błąd lub przeoczenie (opuszczenie) w ilościach podanych w ślepych kosztorysie lub gdzie indziej w SST nie zwalnia Wykonawcy od obowiązku ukończenia wszystkich robót. Błędne dane zostaną poprawione wg instrukcji Inżyniera na piśmie.

Obmiar gotowych robót będzie przeprowadzony z częstością wymaganą do celu miesięcznej płatności na rzecz Wykonawcy lub w innym czasie określonym w umowie lub oczekiwanym przez Wykonawcę i Inżyniera.

### **7.2. Zasady określania ilości robót i materiałów**

Długości i odległości pomiędzy wyszczególnionymi punktami skrajnymi będą obmierzone poziomo wzdłuż linii osiowej.

Jeśli SST właściwe dla danych robót nie wymagają tego inaczej, objętości będą wyliczone w m<sup>3</sup> jako długość pomnożona przez średni przekrój.

Ilości, które mają być obmierzone wagowo, będą ważone w tonach lub kilogramach zgodnie z wymaganiami SST.

### **7.3. Urządzenia i sprzęt pomiarowy**

Wszystkie urządzenia i sprzęt pomiarowy, stosowany w czasie obmiaru robót będą zaakceptowane przez Inżyniera.

Urządzenia i sprzęt pomiarowy zostaną dostarczone przez Wykonawcę. Jeżeli urządzenia te lub sprzęt wymagają badań atestujących to Wykonawca będzie posiadać ważne świadectwa legalizacji.

Wszystkie urządzenia pomiarowe będą przez Wykonawcę utrzymywane w dobrym stanie, w całym okresie trwania robót.

### **7.4. Wagi i zasady ważenia**

Wykonawca dostarczy i zainstaluje urządzenia wagowe odpowiadające odnośnym wymaganiom SST. Będzie utrzymywać to wyposażenie zapewniając w sposób ciągły zachowanie dokładności wg norm zatwierdzonych przez Inżyniera.

### **7.5. Czas przeprowadzenia obmiaru**

Obmiary będą przeprowadzone przed częściowym lub ostatecznym odbiorem odcinków robót, a także w przypadku występowania dłuższej przerwy w robotach.

Obmiar robót zanikających przeprowadza się w czasie ich wykonywania.

Obmiar robót podlegających zakryciu przeprowadza się przed ich zakryciem.

Roboty pomiarowe do obmiaru oraz nieodzowne obliczenia będą wykonane w sposób zrozumiały i jednoznaczny.

Wymiary skomplikowanych powierzchni lub objętości będą uzupełnione odpowiednimi szkicami umieszczonymi na karcie rejestru obmiarów. W razie braku miejsca szkice mogą być dołączone w formie oddzielnego załącznika do rejestru obmiarów, którego wzór zostanie uzgodniony z Inżynierem.

## **8. Odbiór robót**

### **8.1. Rodzaje odbiorów robót**

W zależności od ustaleń odpowiednich SST, roboty podlegają następującym etapom odbioru:

- a) odbiorowi robót zanikających i ulegających zakryciu,
- b) odbiorowi częściowemu,
- c) odbiorowi ostatecznemu,
- d) odbiorowi pogwarancyjnemu.

### **8.2. Odbiór robót zanikających i ulegających zakryciu**

Odbiór robót zanikających i ulegających zakryciu polega na finalnej ocenie ilości i jakości wykonywanych robót, które w dalszym procesie realizacji ulegną zakryciu.

Odbiór robót zanikających i ulegających zakryciu będzie dokonany w czasie umożliwiającym wykonanie ewentualnych korekt i poprawek bez hamowania ogólnego postępu robót.

Odbioru robót dokonuje Inżynier.

Gotowość danej części robót do odbioru zgłasza Wykonawca wpisem do dziennika budowy i jednoczesnym powiadomieniem Inżyniera. Odbiór będzie przeprowadzony niezwłocznie, nie później jednak niż w ciągu 3 dni od daty zgłoszenia wpisem do dziennika budowy i powiadomienia o tym fakcie Inżyniera.

Jakość i ilość robót ulegających zakryciu ocenia Inżynier na podstawie dokumentów zawierających komplet wyników badań laboratoryjnych i w oparciu o przeprowadzone pomiary, w konfrontacji z dokumentacją projektową, SST i uprzednimi ustaleniami.

### **8.3. Odbiór częściowy**

Odbiór częściowy polega na ocenie ilości i jakości wykonanych części robót. Odbioru częściowego robót dokonuje się wg zasad jak przy odbiorze ostatecznym robót. Odbioru robót dokonuje Inżynier.

### **8.4. Odbiór ostateczny robót**

#### **8.4.1. Zasady odbioru ostatecznego robót**

Odbiór ostateczny polega na finalnej ocenie rzeczywistego wykonania robót w odniesieniu do ich ilości, jakości i wartości.



Całkowite zakończenie robót oraz gotowość do odbioru ostatecznego będzie stwierdzona przez Wykonawcę wpisem do dziennika budowy z bezzwłocznym powiadomieniem na piśmie o tym fakcie Inżyniera.

Odbiór ostateczny robót nastąpi w terminie ustalonym w dokumentach umowy, licząc od dnia potwierdzenia przez Inżyniera zakończenia robót i przyjęcia dokumentów, o których mowa w punkcie 8.4.2.

Odbioru ostatecznego robót dokona komisja wyznaczona przez Zamawiającego w obecności Inżyniera i Wykonawcy. Komisja odbierająca roboty dokona ich oceny jakościowej na podstawie przedłożonych dokumentów, wyników badań i pomiarów, ocenie wizualnej oraz zgodności wykonania robót z dokumentacją projektową i SST.

W toku odbioru ostatecznego robót komisja zapozna się z realizacją ustaleń przyjętych w trakcie odbiorów robót zanikających i ulegających zakryciu, zwłaszcza w zakresie wykonania robót uzupełniających i robót poprawkowych.

W przypadkach niewykonania wyznaczonych robót poprawkowych lub robót uzupełniających w warstwie ścieralnej lub robotach wykończeniowych, komisja przerwie swoje czynności i ustali nowy termin odbioru ostatecznego.

W przypadku stwierdzenia przez komisję, że jakość wykonywanych robót w poszczególnych asortymentach nieznacznie odbiega od wymaganej dokumentacją projektową i SST z uwzględnieniem tolerancji i nie ma większego wpływu na cechy eksploatacyjne obiektu i bezpieczeństwo ruchu, komisja dokona potrąceń, oceniając pomniejszoną wartość wykonywanych robót w stosunku do wymagań przyjętych w dokumentach umowy.

#### **8.4.2. Dokumenty do odbioru ostatecznego**

Podstawowym dokumentem do dokonania odbioru ostatecznego robót jest protokół odbioru ostatecznego robót sporządzony wg wzoru ustalonego przez Zamawiającego.

Do odbioru ostatecznego Wykonawca jest zobowiązany przygotować następujące dokumenty:

1. dokumentację projektową podstawową z naniesionymi zmianami oraz dodatkową, jeśli została sporządzona w trakcie realizacji umowy,
2. szczegółowe specyfikacje techniczne (podstawowe z dokumentów umowy i ew. uzupełniające lub zamienne),
3. recepty i ustalenia technologiczne,
4. dzienniki budowy i rejestry obmiarów (oryginały),
5. wyniki pomiarów kontrolnych oraz badań i oznaczeń laboratoryjnych, zgodne z SST, i ew. PZJ,
6. deklaracje zgodności lub certyfikaty zgodności wbudowanych materiałów zgodnie z SST i ew. PZJ,
7. opinię technologiczną sporządzoną na podstawie wszystkich wyników badań i pomiarów załączonych do dokumentów odbioru, wykonanych zgodnie z SST i PZJ,
8. rysunki (dokumentacje) na wykonanie robót towarzyszących (np. na przełożenie linii telefonicznej, energetycznej, gazowej, oświetlenia itp.) oraz protokoły odbioru i przekazania tych robót właścicielom urządzeń,
9. geodezyjną inwentaryzację powykonawczą robót i sieci uzbrojenia terenu,
10. kopię mapy zasadniczej powstałej w wyniku geodezyjnej inwentaryzacji powykonawczej.

W przypadku, gdy wg komisji, roboty pod względem przygotowania dokumentacyjnego nie będą gotowe do odbioru ostatecznego, komisja w porozumieniu z Wykonawcą wyznaczy ponowny termin odbioru ostatecznego robót.

Wszystkie zarządzone przez komisję roboty poprawkowe lub uzupełniające będą zestawione wg wzoru ustalonego przez Zamawiającego.

Termin wykonania robót poprawkowych i robót uzupełniających wyznaczy komisja.

#### **8.5. Odbiór pogwarancyjny**

Odbiór pogwarancyjny polega na ocenie wykonanych robót związanych z usunięciem wad stwierdzonych przy odbiorze ostatecznym i zaistniałych w okresie gwarancyjnym.

Odbiór pogwarancyjny będzie dokonany na podstawie oceny wizualnej obiektu z uwzględnieniem zasad opisanych w punkcie 8.4 „Odbiór ostateczny robót”.

### **9. Podstawa płatności**

#### **9.1. Ustalenia ogólne**

Podstawą płatności jest cena jednostkowa skalkulowana przez Wykonawcę za jednostkę obmiarową ustaloną dla danej pozycji kosztorysu.

Dla pozycji kosztorysowych wycenionych ryczałtowo podstawą płatności jest wartość (kwota) podana przez Wykonawcę w danej pozycji kosztorysu.

Cena jednostkowa lub kwota ryczałtowa pozycji kosztorysowej będzie uwzględniać wszystkie czynności, wymagania i badania składające się na jej wykonanie, określone dla tej roboty w SST i w dokumentacji projektowej.

Ceny jednostkowe lub kwoty ryczałtowe robót będą obejmować:

- robocizną bezpośrednią wraz z towarzyszącymi kosztami,
- wartość zużytych materiałów wraz z kosztami zakupu, magazynowania, ewentualnych ubytków i transportu na teren budowy,
- wartość pracy sprzętu wraz z towarzyszącymi kosztami,
- koszty pośrednie, zysk kalkulacyjny i ryzyko,
- podatki obliczone zgodnie z obowiązującymi przepisami.

Do cen jednostkowych nie należy wliczać podatku VAT.

### **9.2. Warunki umowy i wymagania ogólne D-M-00.00.00**

Koszt dostosowania się do wymagań warunków umowy i wymagań ogólnych zawartych w D-M-00.00.00 obejmuje wszystkie warunki określone w ww. dokumentach, a nie wyszczególnione w kosztorysie.

### **9.3. Objazdy, przejazdy i organizacja ruchu**

Koszt wybudowania objazdów/przejazdów i organizacji ruchu obejmuje:

- (a) opracowanie oraz uzgodnienie z Inżynierem i odpowiednimi instytucjami projektu organizacji ruchu na czas trwania budowy, wraz z dostarczeniem kopii projektu Inżynierowi i wprowadzaniem dalszych zmian i uzgodnień wynikających z postępu robót,
- (b) ustawienie tymczasowego oznakowania i oświetlenia zgodnie z wymaganiami bezpieczeństwa ruchu,
- (c) opłaty/dzierżawy terenu,
- (d) przygotowanie terenu,
- (e) konstrukcję tymczasowej nawierzchni, ramp, chodników, krawężników, barier, oznakowań i drenażu,
- (f) tymczasową przebudowę urządzeń obcych.

Koszt utrzymania objazdów/przejazdów i organizacji ruchu obejmuje:

- (a) oczyszczanie, przestawienie, przykrycie i usunięcie tymczasowych oznakowań pionowych, poziomych, barier i świateł,
- (b) utrzymanie płynności ruchu publicznego.

Koszt likwidacji objazdów/przejazdów i organizacji ruchu obejmuje:

- (a) usunięcie wbudowanych materiałów i oznakowania,
- (b) doprowadzenie terenu do stanu pierwotnego.

## **10. przepisy związane**

1. Ustawa z dnia 7 lipca 1994 r. - Prawo budowlane (Dz.U.Nr 89, poz. 414).
2. Zarządzenie Ministra Gospodarki Przestrzennej i Budownictwa z dnia 15 grudnia 1994 r. w sprawie dziennika budowy oraz tablicy informacyjnej (M.P.Nr 2 z 1995 r., poz. 29).
3. Ustawa z dnia 21 marca 1985 r. o drogach publicznych (Dz.U.Nr 14, poz. 60 z późniejszymi zmianami).

## **D-01.02.04 ROZBIÓRKA ELEMENTÓW DRÓG, OGRODZEŃ I PRZEPUSTÓW**

### **1. WSTĘP**

#### **1.1.Przedmiot SST**

Przedmiotem niniejszej szczegółowej specyfikacji technicznej (SST) są wymagania dotyczące wykonania i odbioru robót związanych z rozbiórką elementów dróg, ogrodzeń i przepustów.

#### **1.2. Zakres stosowania SST**

Szczegółowa specyfikacja techniczna (SST) stanowi dokument przetargowy i kontraktowy przy zlecaniu i realizacji robót na drogach krajowych i wojewódzkich.

Zaleca się wykorzystanie SST przy zlecaniu robót na drogach miejskich i gminnych.

#### **1.3. Zakres robót objętych SST**

Ustalenia zawarte w niniejszej specyfikacji dotyczą zasad prowadzenia robót związanych z rozbiórką:

- warstw nawierzchni,
- krawężników, obrzeży i oporników,
- ścieków,
- chodników,
- ogrodzeń,
- barier i poręczy,
- znaków drogowych,

#### **1.4. Określenia podstawowe**

Stosowane określenia podstawowe są zgodne z obowiązującymi, odpowiednimi polskimi normami oraz z definicjami podanymi w SST D-M-00.00.00 „Wymagania ogólne” pkt 1.4.

#### **1.5. Ogólne wymagania dotyczące robót**

Ogólne wymagania dotyczące robót podano w SST D-M-00.00.00 „Wymagania ogólne” pkt 1.5.

## **2. MATERIAŁY**

### **2.1. Ogólne wymagania dotyczące materiałów**

Ogólne wymagania dotyczące materiałów, ich pozyskiwania i składowania, podano w SST D-M-00.00.00 „Wymagania ogólne” pkt 2.

## **3. SPRZĘT**

### **3.1. Ogólne wymagania dotyczące sprzętu**

Ogólne wymagania dotyczące sprzętu podano w SST D-M-00.00.00 „Wymagania ogólne” pkt 3.

### **3.2. Sprzęt do rozbiórki**

Do wykonania robót związanych z rozbiórką elementów dróg, ogrodzeń i przepustów może być wykorzystany sprzęt podany poniżej, lub inny zaakceptowany przez Inżyniera:

- spycharki,
- ładowarki,
- żurawie samochodowe,
- samochody ciężarowe,
- zrywarki,
- młoty pneumatyczne,
- piły mechaniczne,
- frezarki nawierzchni,
- koparki.

## **4. TRANSPORT**

### **4.1. Ogólne wymagania dotyczące transportu**

Ogólne wymagania dotyczące transportu podano w SST D-M-00.00.00 „Wymagania ogólne” pkt 4.

### **4.2. Transport materiałów z rozbiórki**

Materiał z rozbiórki można przewozić dowolnym środkiem transportu.

## **5. WYKONANIE ROBÓT**

### **5.1. Ogólne zasady wykonania robót**

Ogólne zasady wykonania robót podano w SST D-M-00.00.00 „Wymagania ogólne” pkt 5.

### **5.2. Wykonanie robót rozbiórkowych**

Roboty rozbiórkowe elementów dróg, ogrodzeń i przepustów obejmują usunięcie z terenu budowy wszystkich elementów wymienionych w pkt 1.3, zgodnie z dokumentacją projektową, SST lub wskazanymi przez Inżyniera.

Jeśli dokumentacja projektowa nie zawiera dokumentacji inwentaryzacyjnej lub/i rozbiórkowej, Inżynier może polecić Wykonawcy sporządzenie takiej dokumentacji, w której zostanie określony przewidziany odzysk materiałów.

Roboty rozbiórkowe można wykonywać mechanicznie lub ręcznie w sposób określony w SST lub przez Inżyniera.

Wszystkie elementy możliwe do powtórnego wykorzystania powinny być usuwane bez powodowania zbędnych uszkodzeń. O ile uzyskane elementy nie stają się własnością Wykonawcy, powinien on przewieźć je na miejsce określone w SST lub wskazane przez Inżyniera.

Elementy i materiały, które zgodnie z SST stają się własnością Wykonawcy, powinny być usunięte z terenu budowy.

Doły (wykopy) powstałe po rozbiórce elementów dróg, ogrodzeń i przepustów znajdujące się w miejscach, gdzie zgodnie z dokumentacją projektową będą wykonane wykopy drogowe, powinny być tymczasowo zabezpieczone. W szczególności należy zapobiec gromadzeniu się w nich wody opadowej.

Doły w miejscach, gdzie nie przewiduje się wykonania wykopów drogowych należy wypełnić, warstwami, odpowiednim gruntem do poziomu otaczającego terenu i zagęścić zgodnie z wymaganiami określonymi w SST D-02.00.00 „Roboty ziemne”.

## **6. KONTROLA JAKOŚCI ROBÓT**

### **6.1. Ogólne zasady kontroli jakości robót**

Ogólne zasady kontroli jakości robót podano w SST D-M-00.00.00 „Wymagania ogólne” pkt 6.

### **6.2. Kontrola jakości robót rozbiórkowych**

Kontrola jakości robót polega na wizualnej ocenie kompletności wykonanych robót rozbiórkowych oraz sprawdzeniu stopnia uszkodzenia elementów przewidzianych do powtórnego wykorzystania.

Zagęszczenie gruntu wypełniającego ewentualne doły po usuniętych elementach nawierzchni, ogrodzeń i przepustów powinno spełniać odpowiednie wymagania określone w SST D-02.00.00 „Roboty ziemne”.

## **7. OBMIAR ROBÓT**

### **7.1. Ogólne zasady obmiaru robót**

Ogólne zasady obmiaru robót podano w SST D-M-00.00.00 „Wymagania ogólne” pkt 7.

### **7.2. Jednostka obmiarowa**

Jednostką obmiarową robót związanych z rozbiórką elementów dróg i ogrodzeń jest:

- dla nawierzchni i chodnika - m<sup>2</sup> (metr kwadratowy),
- dla krawężnika, opornika, obrzeża, ścieków prefabrykowanych, ogrodzeń, barier i poręczy - m (metr),
- dla znaków drogowych - szt. (sztuka),

## **8. ODBIÓR ROBÓT**

Ogólne zasady odbioru robót podano w SST D-M-00.00.00 „Wymagania ogólne” pkt 8.

## **9. PODSTAWA PŁATNOŚCI**

### **9.1. Ogólne ustalenia dotyczące podstawy płatności**

Ogólne ustalenia dotyczące podstawy płatności podano w SST D-M-00.00.00 „Wymagania ogólne” pkt 9.

### **9.2. Cena jednostki obmiarowej**

Cena wykonania robót obejmuje:

- a) dla rozbiórki warstw nawierzchni:
  - wyznaczenie powierzchni przeznaczonej do rozbiórki,
  - rozkucie i zerwanie nawierzchni,
  - ew. przesortowanie materiału uzyskanego z rozbiórki, w celu ponownego jej użycia, z ułożeniem na poboczu,
  - załadunek i wywiezienie materiałów z rozbiórki,
  - wyrównanie podłoża i uporządkowanie terenu rozbiórki;
- b) dla rozbiórki krawężników, obrzeży i oporników:
  - odkopanie krawężników, obrzeży i oporników wraz z wyjęciem i oczyszczeniem,
  - zerwanie podsypki cementowo-piaskowej i ew. ław,
  - załadunek i wywiezienie materiału z rozbiórki,
  - wyrównanie podłoża i uporządkowanie terenu rozbiórki;
- c) dla rozbiórki ścieku:
  - odsłonięcie ścieku,
  - ręczne wyjęcie elementów ściekowych wraz z oczyszczeniem,
  - ew. przesortowanie materiału uzyskanego z rozbiórki, w celu ponownego jego użycia, z ułożeniem na poboczu,
  - zerwanie podsypki cementowo-piaskowej,
  - uzupełnienie i wyrównanie podłoża,
  - załadunek i wywóz materiałów z rozbiórki,
  - uporządkowanie terenu rozbiórki;
- d) dla rozbiórki chodników:
  - ręczne wyjęcie płyt chodnikowych, lub rozkucie i zerwanie innych materiałów chodnikowych,
  - ew. przesortowanie materiału uzyskanego z rozbiórki w celu ponownego jego użycia, z ułożeniem na poboczu,
  - zerwanie podsypki cementowo-piaskowej,
  - załadunek i wywiezienie materiałów z rozbiórki,
  - wyrównanie podłoża i uporządkowanie terenu rozbiórki;
- e) dla rozbiórki ogrodzeń:
  - demontaż elementów ogrodzenia,
  - odkopanie i wydobywanie słupków wraz z fundamentem,
  - zasypanie dołów po słupkach z zagęszczeniem do uzyskania  $I_s \geq 1,00$  wg BN-77/8931-12 [9],
  - ew. przesortowanie materiału uzyskanego z rozbiórki, w celu ponownego jego użycia, z ułożeniem w stosy na poboczu,
  - załadunek i wywiezienie materiałów z rozbiórki,
  - uporządkowanie terenu rozbiórki;
- f) dla rozbiórki barier i poręczy:
  - demontaż elementów bariery lub poręczy,
  - odkopanie i wydobywanie słupków wraz z fundamentem,
  - zasypanie dołów po słupkach wraz z zagęszczeniem do uzyskania  $I_s \geq 1,00$  wg BN-77/8931-12 [9],
  - załadunek i wywiezienie materiałów z rozbiórki,
  - uporządkowanie terenu rozbiórki;
- g) dla rozbiórki znaków drogowych:
  - demontaż tablic znaków drogowych ze słupków,
  - odkopanie i wydobywanie słupków,
  - zasypanie dołów po słupkach wraz z zagęszczeniem do uzyskania  $I_s \geq 1,00$  wg BN-77/8931-12 [9],
  - załadunek i wywiezienie materiałów z rozbiórki,
  - uporządkowanie terenu rozbiórki;

## 10. PRZEPISY ZWIĄZANE

### Normy

- |    |               |   |
|----|---------------|---|
| 1. | PN-D-95017    | Surowiec drzewny. Drewno tartaczne iglaste.                                 |
| 2. | PN-D-96000    | Tarcica iglasta ogólnego przeznaczenia                                      |
| 3. | PN-D-96002    | Tarcica liściasta ogólnego przeznaczenia                                    |
| 4. | PN-H-74219    | Rury stalowe bez szwu walcowane na gorąco ogólnego stosowania               |
| 5. | PN-H-74220    | Rury stalowe bez szwu ciągnione i walcowane na zimno ogólnego przeznaczenia |
| 6. | PN-H-93401    | Stal walcowana. Kątowniki równoramienne                                     |
| 7. | PN-H-93402    | Kątowniki nierównoramienne stalowe walcowane na gorąco                      |
| 8. | BN-87/5028-12 | Gwoździe budowlane. Gwoździe z trzpieniem gładkim, okrągłym i kwadratowym   |
| 9. | BN-77/8931-12 | Oznaczenie wskaźnika zagęszczenia gruntu.                                   |

## D-01.01.01 ODTWORZENIE TRASY I PUNKTÓW WYSOKOŚCIOWYCH

### 1. WSTĘP

#### 1.1. Przedmiot SST

Przedmiotem niniejszej szczegółowej specyfikacji technicznej (SST) są wymagania dotyczące wykonania i odbioru robót związanych z odtworzeniem trasy drogowej i jej punktów wysokościowych.

#### 1.2. Zakres stosowania SST

Szczegółowa specyfikacja techniczna (SST) dokument przetargowy i kontraktowy przy zleceniu i realizacji robót na drogach krajowych i wojewódzkich.

Zaleca się wykorzystanie OST przy zleceniu robót na drogach miejskich i gminnych.

#### 1.3. Zakres robót objętych SST

Ustalenia zawarte w niniejszej specyfikacji dotyczą zasad prowadzenia robót związanych z wszystkimi czynnościami umożliwiającymi i mającymi na celu odtworzenie w terenie przebiegu trasy drogowej oraz położenia obiektów inżynierskich.

##### 1.3.1. Odtworzenie trasy i punktów wysokościowych

W zakres robót pomiarowych, związanych z odtworzeniem trasy i punktów wysokościowych wchodzi:

- a) sprawdzenie wyznaczenia sytuacyjnego i wysokościowego punktów głównych osi trasy i punktów wysokościowych,
- b) uzupełnienie osi trasy dodatkowymi punktami (wyznaczenie osi),
- c) wyznaczenie dodatkowych punktów wysokościowych (reperów roboczych),
- d) wyznaczenie przekrojów poprzecznych,
- e) zastabilizowanie punktów w sposób trwały, ochrona ich przed zniszczeniem oraz oznakowanie w sposób ułatwiający odszukanie i ewentualne odtworzenie.

##### 1.3.2. Wyznaczenie obiektów mostowych

Wyznaczenie obiektów mostowych obejmuje sprawdzenie wyznaczenia osi obiektu i punktów wysokościowych, zastabilizowanie ich w sposób trwały, ochronę ich przed zniszczeniem, oznakowanie w sposób ułatwiający odszukanie i ewentualne odtworzenie oraz wyznaczenie usytuowania obiektu (kontur, podpory, punkty).

#### 1.4. Określenia podstawowe

1.4.1. Punkty główne trasy - punkty załamania osi trasy, punkty kierunkowe oraz początkowy i końcowy punkt trasy.

1.4.2. Pozostałe określenia podstawowe są zgodne z obowiązującymi, odpowiednimi polskimi normami i z definicjami podanymi w SST D-M-00.00.00 „Wymagania ogólne” pkt 1.4.

#### 1.5. Ogólne wymagania dotyczące robót

Ogólne wymagania dotyczące robót podano w SST D-M-00.00.00 „Wymagania ogólne” pkt 1.5.

## 2. MATERIAŁY

### 2.1. Ogólne wymagania dotyczące materiałów

Ogólne wymagania dotyczące materiałów, ich pozyskiwania i składowania podano w OST D-M-00.00.00 „Wymagania ogólne” pkt 2.

## **2.2. Rodzaje materiałów**

Do utrwalenia punktów głównych trasy należy stosować pale drewniane z gwoździem lub prętem stalowym, słupki betonowe albo rury metalowe o długości około 0,50 metra.

Pale drewniane umieszczone poza granicą robót ziemnych, w sąsiedztwie punktów załamania trasy, powinny mieć średnicę od 0,15 do 0,20 m i długość od 1,5 do 1,7 m.

Do stabilizacji pozostałych punktów należy stosować paliki drewniane średnicy od 0,05 do 0,08 m i długości około 0,30 m, a dla punktów utrwalanych w istniejącej nawierzchni bolce stalowe średnicy 5 mm i długości od 0,04 do 0,05 m.

„Świadki” powinny mieć długość około 0,50 m i przekrój prostokątny.

## **3. SPRZĘT**

### **3.1. Ogólne wymagania dotyczące sprzętu**

Ogólne wymagania dotyczące sprzętu podano w SST D-M-00.00.00 „Wymagania ogólne” pkt 3.

### **3.2. Sprzęt pomiarowy**

Do odtworzenia sytuacyjnego trasy i punktów wysokościowych należy stosować następujący sprzęt:

- teodolity lub tachimetry,
- niwelatory,
- dalmierze,
- tyczki,
- łaty,
- taśmy stalowe, szpilki.

Sprzęt stosowany do odtworzenia trasy drogowej i jej punktów wysokościowych powinien gwarantować uzyskanie wymaganej dokładności pomiaru.

## **4. TRANSPORT**

### **4.1. Ogólne wymagania dotyczące transportu**

Ogólne wymagania dotyczące transportu podano w SST D-M-00.00.00 „Wymagania ogólne” pkt 4.

### **4.2. Transport sprzętu i materiałów**

Sprzęt i materiały do odtworzenia trasy można przewozić dowolnymi środkami transportu.

## **5. WYKONANIE ROBÓT**

### **5.1. Ogólne zasady wykonania robót**

Ogólne zasady wykonania robót podano w SST D-M-00.00.00 „Wymagania ogólne” pkt 5.

### **5.2. Zasady wykonywania prac pomiarowych**

Prace pomiarowe powinny być wykonane zgodnie z obowiązującymi Instrukcjami GUGiK (od 1 do 7).

Przed przystąpieniem do robót Wykonawca powinien przejąć od Zamawiającego dane zawierające lokalizację i współrzędne punktów głównych trasy oraz reperów.

W oparciu o materiały dostarczone przez Zamawiającego, Wykonawca powinien przeprowadzić obliczenia i pomiary geodezyjne niezbędne do szczegółowego wytyczenia robót.

Prace pomiarowe powinny być wykonane przez osoby posiadające odpowiednie kwalifikacje i uprawnienia.

Wykonawca powinien natychmiast poinformować Inżyniera o wszelkich błędach wykrytych w wytyczeniu punktów głównych trasy i (lub) reperów roboczych. Błędy te powinny być usunięte na koszt Zamawiającego.

Wykonawca powinien sprawdzić czy rzędne terenu określone w dokumentacji projektowej są zgodne z rzeczywistymi rzędnymi terenu. Jeżeli Wykonawca stwierdzi, że rzeczywiste rzędne terenu istotnie różnią się od rzędnych określonych w dokumentacji projektowej, to powinien powiadomić o tym Inżyniera. Ukształtowanie terenu w takim rejonie nie powinno być zmieniane przed podjęciem odpowiedniej decyzji przez Inżyniera. Wszystkie roboty dodatkowe, wynikające z różnic rzędnych terenu podanych w dokumentacji projektowej i rzędnych rzeczywistych, akceptowane przez Inżyniera, zostaną wykonane na koszt Zamawiającego. Zaniechanie powiadomienia Inżyniera oznacza, że roboty dodatkowe w takim przypadku obciążą Wykonawcę.

Wszystkie roboty, które bazują na pomiarach Wykonawcy, nie mogą być rozpoczęte przed zaakceptowaniem wyników pomiarów przez Inżyniera.

Punkty wierzchołkowe, punkty główne trasy i punkty pośrednie osi trasy muszą być zaopatrzone w oznaczenia określające w sposób wyraźny i jednoznaczny charakterystykę i położenie tych punktów. Forma i wzór tych oznaczeń powinny być zaakceptowane przez Inżyniera.

Wykonawca jest odpowiedzialny za ochronę wszystkich punktów pomiarowych i ich oznaczeń w czasie trwania robót. Jeżeli znaki pomiarowe przekazane przez Zamawiającego zostaną zniszczone przez Wykonawcę świadomie lub wskutek zaniedbania, a ich odtworzenie jest konieczne do dalszego prowadzenia robót, to zostaną one odtworzone na koszt Wykonawcy.

Wszystkie pozostałe prace pomiarowe konieczne dla prawidłowej realizacji robót należą do obowiązków Wykonawcy.

### **5.3. Sprawdzenie wyznaczenia punktów głównych osi trasy i punktów wysokościowych**

Punkty wierzchołkowe trasy i inne punkty główne powinny być zastabilizowane w sposób trwały, przy użyciu pali drewnianych lub słupków betonowych, a także dowiązane do punktów pomocniczych, położonych poza granicą robót ziemnych. Maksymalna odległość pomiędzy punktami głównymi na odcinkach prostych nie może przekraczać 500 m.

Zamawiający powinien założyć robocze punkty wysokościowe (repery robocze) wzdłuż osi trasy drogowej, a także przy każdym obiekcie inżynierskim.

Maksymalna odległość między reperami roboczymi wzdłuż trasy drogowej w terenie płaskim powinna wynosić 500 metrów, natomiast w terenie falistym i górskim powinna być odpowiednio zmniejszona, zależnie od jego konfiguracji.

Repery robocze należy założyć poza granicami robót związanych z wykonaniem trasy drogowej i obiektów towarzyszących. Jako repery robocze można wykorzystywać punkty stałe na stabilnych, istniejących budowlach wzdłuż trasy drogowej. O ile brak takich punktów, repery robocze należy założyć w postaci słupków betonowych lub grubych kształtowników stalowych, osadzonych w gruncie w sposób wykluczający osiadanie, zaakceptowany przez Inżyniera.

Rzędne reperów roboczych należy określać z taką dokładnością, aby średni błąd niwelacji po wyrównaniu był mniejszy od 4 mm/km, stosując niwelację podwójną w nawiązaniu do reperów państwowych.

Repery robocze powinny być wyposażone w dodatkowe oznaczenia, zawierające wyraźne i jednoznaczne określenie nazwy reperu i jego rzędnej.

### **5.4. Odtworzenie osi trasy**

Tyczenie osi trasy należy wykonać w oparciu o dokumentację projektową oraz inne dane geodezyjne przekazane przez Zamawiającego, przy wykorzystaniu sieci poligonizacji państwowej albo innej osnowy geodezyjnej, określonej w dokumentacji projektowej.

Oś trasy powinna być wyznaczona w punktach głównych i w punktach pośrednich w odległości zależnej od charakterystyki terenu i ukształtowania trasy, lecz nie rzadziej niż co 50 metrów.

Dopuszczalne odchylenie sytuacyjne wytyczonej osi trasy w stosunku do dokumentacji projektowej nie może być większe niż 3 cm dla autostrad i dróg ekspresowych lub 5 cm dla pozostałych dróg. Rzędne niwelety punktów osi trasy należy wyznaczyć z dokładnością do 1 cm w stosunku do rzędnych niwelety określonych w dokumentacji projektowej.

Do utrwalenia osi trasy w terenie należy użyć materiałów wymienionych w pkt 2.2.

Usunięcie pali z osi trasy jest dopuszczalne tylko wówczas, gdy Wykonawca robót zastąpi je odpowiednimi palami po obu stronach osi, umieszczonych poza granicą robót.

### **5.5. Wyznaczenie przekrojów poprzecznych**

Wyznaczenie przekrojów poprzecznych obejmuje wyznaczenie krawędzi nasypów i wykopów na powierzchni terenu (określenie granicy robót), zgodnie z dokumentacją projektową oraz w miejscach wymagających uzupełnienia dla poprawnego przeprowadzenia robót i w miejscach zaakceptowanych przez Inżyniera.

Do wyznaczania krawędzi nasypów i wykopów należy stosować dobrze widoczne paliki lub wiechy. Wiechy należy stosować w przypadku nasypów o wysokości przekraczającej 1 metr oraz wykopów głębszych niż 1 metr. Odległość między palikami lub wiechami należy dostosować do ukształtowania terenu oraz geometrii trasy drogowej. Odległość ta co najmniej powinna odpowiadać odstępowi kolejnych przekrojów poprzecznych.

Profilowanie przekrojów poprzecznych musi umożliwiać wykonanie nasypów i wykopów o kształcie zgodnym z dokumentacją projektową.

### **5.6. Wyznaczenie położenia obiektów mostowych**

Dla każdego z obiektów mostowych należy wyznaczyć jego położenie w terenie poprzez:

- a) wytyczenie osi obiektu,
- b) wytyczenie punktów określających usytuowanie (kontur) obiektu, w szczególności przyczółków i filarów mostów i wiaduktów.

W przypadku mostów i wiaduktów dokumentacja projektowa powinna zawierać opis odpowiedniej osnowy realizacyjnej do wytyczenia tych obiektów.

Położenie obiektu w planie należy określić z dokładnością określoną w punkcie 5.4.

## **6. KONTROLA JAKOŚCI ROBÓT**

### **6.1. Ogólne zasady kontroli jakości robót**

Ogólne zasady kontroli jakości robót podano w SST D-M-00.00.00 „Wymagania ogólne” pkt 6.

### **6.2. Kontrola jakości prac pomiarowych**

Kontrolę jakości prac pomiarowych związanych z odtworzeniem trasy i punktów wysokościowych należy prowadzić według ogólnych zasad określonych w instrukcjach i wytycznych GUGiK (1,2,3,4,5,6,7) zgodnie z wymaganiami podanymi w pkt 5.4.

## **7. OBMIAR ROBÓT**

### **7.1. Ogólne zasady obmiaru robót**

Ogólne zasady obmiaru robót podano w SST D-M-00.00.00 „Wymagania ogólne” pkt 7.

### **7.2. Jednostka obmiarowa**

Jednostką obmiarową jest km (kilometr) odtworzonej trasy w terenie.

Obmiar robót związanych z wyznaczeniem obiektów jest częścią obmiaru robót mostowych.

## **8. ODBIÓR ROBÓT**

### **8.1. Ogólne zasady odbioru robót**

Ogólne zasady odbioru robót podano w SST D-M-00.00.00 „Wymagania ogólne” pkt 8.

### **8.2. Sposób odbioru robót**

Odbiór robót związanych z odtworzeniem trasy w terenie następuje na podstawie szkiców i dzienników pomiarów geodezyjnych lub protokołu z kontroli geodezyjnej, które Wykonawca przedkłada Inżynierowi.

## **9. PODSTAWA PŁATNOŚCI**

### **9.1. Ogólne ustalenia dotyczące podstawy płatności**

Ogólne ustalenia dotyczące podstawy płatności podano w SST D-M-00.00.00 „Wymagania ogólne” pkt 9.

### **9.2. Cena jednostki obmiarowej**

Cena 1 km wykonania robót obejmuje:

- sprawdzenie wyznaczenia punktów głównych osi trasy i punktów wysokościowych,
- uzupełnienie osi trasy dodatkowymi punktami,
- wyznaczenie dodatkowych punktów wysokościowych,
- wyznaczenie przekrojów poprzecznych z ewentualnym wytyczeniem dodatkowych przekrojów,
- zastabilizowanie punktów w sposób trwały, ochrona ich przed zniszczeniem i oznakowanie ułatwiające odszukanie i ewentualne odtworzenie.

Płatność robót związanych z wyznaczeniem obiektów mostowych jest ujęta w koszcie robót mostowych.

## **10. PRZEPISY ZWIĄZANE**

1. Instrukcja techniczna 0-1. Ogólne zasady wykonywania prac geodezyjnych.
2. Instrukcja techniczna G-3. Geodezyjna obsługa inwestycji, Główny Urząd Geodezji i Kartografii, Warszawa 1979.
3. Instrukcja techniczna G-1. Geodezyjna osnowa pozioma, GUGiK 1978.
4. Instrukcja techniczna G-2. Wysokościowa osnowa geodezyjna, GUGiK 1983.
5. Instrukcja techniczna G-4. Pomiary sytuacyjne i wysokościowe, GUGiK 1979.
6. Wytyczne techniczne G-3.2. Pomiary realizacyjne, GUGiK 1983.
7. Wytyczne techniczne G-3.1. Osnowy realizacyjne, GUGiK 1983.

## **D - 03.02.01 KANALIZACJA DESZCZOWA**

### **1. WSTĘP**

#### **1.1. Przedmiot SST**

Przedmiotem niniejszej szczegółowej specyfikacji technicznej (SST) są wymagania dotyczące wykonania i odbioru robót związanych z budową kanalizacji deszczowej.

#### **1.2. Zakres stosowania SST**

Szczegółowa specyfikacja techniczna (SST) stanowi dokument przetargowy i kontraktowy przy zlecaniu i realizacji robót na drogach krajowych i wojewódzkich.

Zaleca się wykorzystanie SST przy zlecaniu robót na drogach miejskich i gminnych.

#### **1.3. Zakres robót objętych SST**

Ustalenia zawarte w niniejszej specyfikacji dotyczą zasad prowadzenia robót związanych z wykonaniem kanalizacji deszczowej przy budowie, modernizacji i remontach dróg.

#### **1.4. Określenia podstawowe**

1.4.1. Kanalizacja deszczowa - sieć kanalizacyjna zewnętrzna przeznaczona do odprowadzania ścieków opadowych.

#### **1.4.2. Kanały**

1.4.2.1. Kanał - liniowa budowla przeznaczona do grawitacyjnego odprowadzania ścieków.

1.4.2.2. Kanał deszczowy - kanał przeznaczony do odprowadzania ścieków opadowych.

1.4.2.3. Przykanalik - kanał przeznaczony do połączenia wpustu deszczowego z siecią kanalizacji deszczowej.



- 1.4.2.4. Kanał zbiorczy - kanał przeznaczony do zbierania ścieków z co najmniej dwóch kanałów bocznych.
- 1.4.2.5. Kolektor główny - kanał przeznaczony do zbierania ścieków z kanałów oraz kanałów zbiorczych i odprowadzenia ich do odbiornika.
- 1.4.2.6. Kanał nieprzelazowy - kanał zamknięty o wysokości wewnętrznej mniejszej niż 1,0 m.
- 1.4.2.7. Kanał przelazowy - kanał zamknięty o wysokości wewnętrznej równej lub większej niż 1,0 m.
- 1.4.3. Urządzenia (elementy) uzbrojenia sieci
- 1.4.3.1. Studzienka kanalizacyjna - studzienka rewizyjna - na kanale nieprzelazowym przeznaczona do kontroli i prawidłowej eksploatacji kanałów.
- 1.4.3.2. Studzienka przelotowa - studzienka kanalizacyjna zlokalizowana na załamaniach osi kanału w planie, na załamaniach spadku kanału oraz na odcinkach prostych.
- 1.4.3.3. Studzienka połączeniowa - studzienka kanalizacyjna przeznaczona do łączenia co najmniej dwóch kanałów dopływowych w jeden kanał odpływowy.
- 1.4.3.4. Studzienka kaskadowa (spadowa) - studzienka kanalizacyjna mająca dodatkowy przewód pionowy umożliwiający wytrącenie nadmiaru energii ścieków, spływających z wyżej położonego kanału dopływowego do niżżej położonego kanału odpływowego.
- 1.4.3.5. Studzienka bezwłazowa - ślepa - studzienka kanalizacyjna przykryta stropem bez otworu włazowego, spełniająca funkcje studzienki połączeniowej.
- 1.4.3.6. Komora kanalizacyjna - komora rewizyjna na kanale przelazowym przeznaczona do kontroli i prawidłowej eksploatacji kanałów.
- 1.4.3.7. Komora połączeniowa - komora kanalizacyjna przeznaczona do łączenia co najmniej dwóch kanałów dopływowych w jeden kanał odpływowy.
- 1.4.3.8. Komora spadowa (kaskadowa) - komora mająca pochylnię i zagłębienie dna umożliwiające wytrącenie nadmiaru energii ścieków spływających z wyżej położonego kanału dopływowego.
- 1.4.3.9. Wylot ścieków - element na końcu kanału odprowadzającego ścieki do odbiornika.
- 1.4.3.10. Przejście syfonowe - jeden lub więcej zamkniętych przewodów kanalizacyjnych z rur żeliwnych, stalowych lub żelbetowych pracujących pod ciśnieniem, przeznaczonych do przepływu ścieków pod przeszkodą na trasie kanału.
- 1.4.3.11. Zbiornik retencyjny - obiekt budowlany na sieci kanalizacyjnej przeznaczony do okresowego zatrzymania części ścieków opadowych i zredukowania maksymalnego natężenia przepływu.
- 1.4.3.12. Przepompownia ścieków - obiekt budowlany wyposażony w zespoły pompowe, instalacje i pomocnicze urządzenia techniczne, przeznaczone do przepompowywania ścieków z poziomu niższego na wyższy.
- 1.4.3.13. Wpust deszczowy - urządzenie do odbioru ścieków opadowych, spływających do kanału z utwardzonych powierzchni terenu.
- 1.4.3.14. Separator koalescencyjny – przeznaczony do oddzielania związków ropopochodnych zawartych w ściekach odprowadzanych do odbiornika. Typowe ich wykorzystanie to oczyszczanie wód opadowych pochodzących z parkingów, składów magazynowych, terenów stacji paliw itp. oraz poprocesowych pochodzących z warsztatów samochodowych, myjni ręcznych oraz automatycznych.
- 1.4.3.15. Osadnik - urządzenia służące do wychwytywania części stałych (np. żwir, piasek, itp.) oraz zawiesin zawartych w wodach deszczowych i poprocesowych dopływających do urządzenia. Stosuje się je bezpośrednio przed separatorami benzyn jako pierwszy stopień oczyszczania
- 1.4.4. Elementy studzienek i komór
- 1.4.4.1. Komora robocza - zasadnicza część studzienki lub komory przeznaczona do czynności eksploatacyjnych. Wysokość komory roboczej jest to odległość pomiędzy rzędną dolnej powierzchni płyty lub innego elementu przykrycia studzienki lub komory, a rzędną spocznika.
- 1.4.4.2. Komin włazowy - szyb połączeniowy komory roboczej z powierzchnią ziemi, przeznaczony do zejścia obsługi do komory roboczej.
- 1.4.4.3. Płyta przykrycia studzienki lub komory - płyta przykrywająca komorę roboczą.

1.4.4.4. Właz kanałowy - element żeliwny przeznaczony do przykrycia podziemnych studzienek rewizyjnych lub komór kanalizacyjnych, umożliwiający dostęp do urządzeń kanalizacyjnych.

1.4.4.5. Kineta - wyprofilowany rowek w dnie studzienki, przeznaczony do przepływu w nim ścieków.

1.4.4.6. Spocznik - element dna studzienki lub komory kanalizacyjnej pomiędzy kinetą a ścianą komory roboczej.

1.4.5. Pozostałe określenia podstawowe są zgodne z obowiązującymi, odpowiednimi polskimi normami i z definicjami podanymi w SST D-M-00.00.00 „Wymagania ogólne” pkt 1.4.

1.5. Ogólne wymagania dotyczące robót

Ogólne wymagania dotyczące robót podano w OST D-M-00.00.00 „Wymagania ogólne” pkt 1.5.

## **2. MATERIAŁY**

2.1. Ogólne wymagania dotyczące materiałów

Ogólne wymagania dotyczące materiałów, ich pozyskiwania i składowania podano w SST D-M-00.00.00 „Wymagania ogólne” pkt 2.

2.2. Rury kanałowe

2.2.3. Rury z tworzyw sztucznych PCV, PP lub PE

Rury o średnicy od 0,15 m do 0,450 m

2.3. Studzienki kanalizacyjne

2.3.1. Komora robocza

Komora robocza studzienki (powyżej wejścia kanałów) powinna być wykonana z:

- kręgów betonowych lub żelbetowych odpowiadających wymaganiom BN-86/8971-08 [20],
- muru cegły kanalizacyjnej odpowiadającej wymaganiom PN-B-12037 [5].

Komora robocza poniżej wejścia kanałów powinna być wykonana jako monolit z betonu hydrotechnicznego klasy B 25; W-4, M-100 odpowiadającego wymaganiom BN-62/6738-03, 04, 07 [17] lub alternatywnie z cegły kanalizacyjnej.

2.3.2. Komin włazowy

Komin włazowy powinien być wykonany z kręgów betonowych lub żelbetowych o średnicy 0,80 m odpowiadających wymaganiom BN-86/8971-08 [20].

2.3.3. Dno studzienki

Dno studzienki wykonuje się jako monolit z betonu hydrotechnicznego o właściwościach podanych w pkt 2.3.1.

2.3.4. Włazy kanałowe

Włazy kanałowe należy wykonywać jako:

- włazy żeliwne typu ciężkiego odpowiadające wymaganiom PN-H-74051-02 [11] umieszczane w korpusie drogi,
- włazy żeliwne typu lekkiego odpowiadające wymaganiom PN-H-74051-01 [10] umieszczane poza korpusem drogi.

2.3.5. Stopnie złazowe

Stopnie złazowe żeliwne odpowiadające wymaganiom PN-H-74086 [14].

2.4. Studzienki ściekowe

2.6.1. Wpusty uliczne żeliwne

Wpusty uliczne żeliwne powinny odpowiadać wymaganiom PN-H-74080-01 [12] i PN-H-74080-04 [13].

2.4.2. Kręgi betonowe prefabrykowane

Na studzienki ściekowe stosowane są prefabrykowane kręgi betonowe o średnicy 50 cm, wysokości 30 cm lub 60 cm, z betonu klasy B 25, wg KB1-22.2.6 (6) [22].

2.4.3. Pierścienie żelbetowe prefabrykowane

Pierścienie żelbetowe prefabrykowane o średnicy 65 cm powinny być wykonane z betonu wibrowanego klasy B 20 zbrojonego stalą StOS.

#### 2.4.4. Płyty żelbetowe prefabrykowane

Płyty żelbetowe prefabrykowane powinny mieć grubość 11 cm i być wykonane z betonu wibrowanego klasy B 20 zbrojonego stalą StOS.

#### 2.4.5. Płyty fundamentowe zbrojone

Płyty fundamentowe zbrojone powinny posiadać grubość 15 cm i być wykonane z betonu klasy B 15.

#### 2.4.6. Kruszywo na podsypkę

Podsypka może być wykonana z tłuczni lub żwiru. Użyty materiał na podsypkę powinien odpowiadać wymaganiom stosownych norm, np. PN-B-06712 [7], PN-B-11111 [3], PN-B-11112 [4].

#### 2.5. Beton

Beton hydrotechniczny B-15 i B-20 powinien odpowiadać wymaganiom BN-62/6738-07 [17].

#### 2.6. Zaprawa cementowa

Zaprawa cementowa powinna odpowiadać wymaganiom PN-B-14501 [7].

#### 2.9. Składowanie materiałów

##### 2.9.1. Rury kanałowe

Rury można składować na otwartej przestrzeni, układając je w pozycji leżącej jedno- lub wielowarstwowo, albo w pozycji stojącej.

Powierzchnia składowania powinna być utwardzona i zabezpieczona przed gromadzeniem się wód opadowych.

W przypadku składowania poziomego pierwszą warstwę rur należy ułożyć na podkładach drewnianych. Podobnie na podkładach drewnianych należy układać wyroby w pozycji stojącej i jeżeli powierzchnia składowania nie odpowiada ww. wymaganiom.

Wykonawca jest zobowiązany układać rury według poszczególnych grup, wielkości i gatunków w sposób zapewniający stateczność oraz umożliwiający dostęp do poszczególnych stosów lub pojedynczych rur.

##### 2.9.2. Kręgi

Kręgi można składować na powierzchni nieutwardzonej pod warunkiem, że nacisk kręgów przekazywany na grunt nie przekracza 0,5 MPa.

Przy składowaniu wyrobów w pozycji wbudowania wysokość składowania nie powinna przekraczać 1,8 m. Składowanie powinno umożliwiać dostęp do poszczególnych stosów wyrobów lub pojedynczych kręgów.

##### 2.9.3. Cegła kanalizacyjna

Cegła kanalizacyjna może być składowana na otwartej przestrzeni, na powierzchni utwardzonej z odpowiednimi spadkami umożliwiającymi odprowadzenie wód opadowych.

Cegły w miejscu składowania powinny być ułożone w sposób uporządkowany, zapewniający łatwość przeliczenia. Cegły powinny być ułożone w jednostkach ładunkowych lub luzem w stosach albo przyzmach.

Jednostki ładunkowe mogą być ułożone jedne na drugich maksymalnie w 3 warstwach, o łącznej wysokości nie przekraczającej 3,0 m.

Przy składowaniu cegieł luzem maksymalna wysokość stosów i przyzm nie powinna przekraczać 2,2 m.

##### 2.9.4. Włazy kanałowe i stopnie

Włazy kanałowe i stopnie powinny być składowane z dala od substancji działających korodująco. Włazy powinny być posegregowane wg klas. Powierzchnia składowania powinna być utwardzona i odwodniona.

##### 2.9.5. Wpusty żeliwne

Skrzynki lub ramki wpustów mogą być składowane na otwartej przestrzeni, na paletach w stosach o wysokości maksimum 1,5 m.

##### 2.9.6. Kruszywo

Kruszywo należy składować na utwardzonym i odwodnionym podłożu w sposób zabezpieczający je przed zanieczyszczeniem i zmieszaniem z innymi rodzajami i frakcjami kruszyw.

### 3. SPRZĘT

#### 3.1. Ogólne wymagania dotyczące sprzętu

Ogólne wymagania dotyczące sprzętu podano w STD-M-00.00.00 „Wymagania ogólne” pkt 3.

#### 3.2. Sprzęt do wykonania kanalizacji deszczowej

Wykonawca przystępujący do wykonania kanalizacji deszczowej powinien wykazać się możliwością korzystania z następującego sprzętu:

- żurawi budowlanych samochodowych,

- koparek przedsięwziętych,
- sypcharek kołowych lub gąsiennicowych,
- sprzętu do zagęszczania gruntu,
- wciągarek mechanicznych,
- beczkowsów.

#### **4. TRANSPORT**

##### 4.1. Ogólne wymagania dotyczące transportu

Ogólne wymagania dotyczące transportu podano w SST D-M-00.00.00 „Wymagania ogólne” pkt 4.

##### 4.2. Transport rur kanałowych

Rury, zarówno kamionkowe jak i betonowe, mogą być przewożone dowolnymi środkami transportu w sposób zabezpieczający je przed uszkodzeniem lub zniszczeniem.

Wykonawca zapewni przewóz rur w pozycji poziomej wzdłuż środka transportu, z wyjątkiem rur betonowych o stosunku średnicy nominalnej do długości, większej niż 1,0 m, które należy przewozić w pozycji pionowej i tylko w jednej warstwie.

Wykonawca zabezpieczy wyroby przewożone w pozycji poziomej przed przesuwaniem i przetaczaniem pod wpływem sił bezwładności występujących w czasie ruchu pojazdów.

Przy wielowarstwowym układaniu rur górna warstwa nie może przewyższać ścian środka transportu o więcej niż 1/3 średnicy zewnętrznej wyrobu (rury kamionkowe nie wyżej niż 2 m).

Pierwszą warstwę rur kielichowych należy układać na podkładach drewnianych, zaś poszczególne warstwy w miejscach stykania się wyrobów należy przekładać materiałem wyściółkowym (o grubości warstwy od 2 do 4 cm po ugnieceniu).

##### 4.3. Transport kręgów

Transport kręgów powinien odbywać się samochodami w pozycji wbudowania lub prostopadle do pozycji wbudowania.

Dla zabezpieczenia przed uszkodzeniem przewożonych elementów, Wykonawca dokona ich usztywnienia przez zastosowanie przekładek, rozporów i klinów z drewna, gumy lub innych odpowiednich materiałów.

Podnoszenie i opuszczanie kręgów o średnicach 1,2 m i 1,4 m należy wykonywać za pomocą minimum trzech lin zawiesia rozmieszczonych równomiernie na obwodzie prefabrykatu.

##### 4.4. Transport cegły kanalizacyjnej

Cegła kanalizacyjna może być przewożona dowolnymi środkami transportu w jednostkach ładunkowych lub luzem.

Jednostki ładunkowe należy układać na środkach transportu samochodowego w jednej warstwie.

Cegły transportowane luzem należy układać na środkach przewozowych ściśle jedno obok drugich, w jednakowej liczbie warstw na powierzchni środka transportu.

Wysokość ładunku nie powinna przekraczać wysokości burt.

Cegły luzem mogą być przewożone środkami transportu samochodowego pod warunkiem stosowania opinek.

Załadunek i wyładunek cegły w jednostkach ładunkowych powinien się odbywać mechanicznie za pomocą urządzeń wyposażonych w osprzęt kleszczowy, widłowy lub chwytakowy. Załadunek i wyładunek wyrobów przewożonych luzem powinien odbywać się ręcznie przy użyciu przyrządów pomocniczych.

##### 4.5. Transport włazów kanałowych

Włazy kanałowe mogą być transportowane dowolnymi środkami transportu w sposób zabezpieczony przed przemieszczaniem i uszkodzeniem.

Włazy typu ciężkiego mogą być przewożone luzem, natomiast typu lekkiego należy układać na paletach po 10 szt. i łączyć taśmą stalową.

##### 4.6. Transport wpustów żeliwnych

Skrzynki lub ramki wpustów mogą być przewożone dowolnymi środkami transportu w sposób zabezpieczony przed przesuwaniem się podczas transportu.

##### 4.7. Transport mieszanki betonowej

Do przewozu mieszanki betonowej Wykonawca zapewni takie środki transportowe, które nie spowodują segregacji składników, zmiany składu mieszanki, zanieczyszczenia mieszanki i obniżenia temperatury przekraczającej granicę określoną w wymaganiach technologicznych.

##### 4.8. Transport kruszyw

Kruszywa mogą być przewożone dowolnymi środkami transportu, w sposób zabezpieczający je przed zanieczyszczeniem i nadmiernym zawilgoceniem.

##### 4.9. Transport cementu i jego przechowywanie

Transport cementu i przechowywanie powinny być zgodne z BN-88/6731-08 [16].

## 5. WYKONANIE ROBÓT

### 5.1. Ogólne zasady wykonania robót

Ogólne zasady wykonania robót podano w SST D-M-00.00.00 „Wymagania ogólne” pkt 5.

### 5.2. Roboty przygotowawcze

Przed przystąpieniem do robót Wykonawca dokona ich wytyczenia i trwale oznaczy je w terenie za pomocą kołków osiowych, kołków świadków i kołków krawędziowych.

W przypadku niedostatecznej ilości reperów stałych, Wykonawca wbuduje repery tymczasowe (z rzędnymi sprawdzonymi przez służby geodezyjne), a szkice sytuacyjne reperów i ich rzędne przekaże Inżynierowi.

### 5.3. Roboty ziemne

Wykopy należy wykonać jako wykopy otwarte obudowane. Metody wykonania robót - wykopu (ręcznie lub mechanicznie) powinny być dostosowane do głębokości wykopu, danych geotechnicznych oraz posiadanego sprzętu mechanicznego.

Szerokość wykopu uwarunkowana jest zewnętrznymi wymiarami kanału, do których dodaje się obustronnie 0,4 m jako zapas potrzebny na deskowanie ścian i uszczelnienie styków. Deskowanie ścian należy prowadzić w miarę jego głębienia. Wydobyty grunt z wykopu powinien być wywieziony przez Wykonawcę na odkład.

Dno wykopu powinno być równe i wykonane ze spadkiem ustalonym w dokumentacji projektowej, przy czym dno wykopu Wykonawca wykona na poziomie wyższym od rzędnej projektowanej o 0,20 m.

Zdjęcie pozostawionej warstwy 0,20 m gruntu powinno być wykonane bezpośrednio przed ułożeniem przewodów rurowych. Zdjęcie tej warstwy Wykonawca wykona ręcznie lub w sposób uzgodniony z Inżynierem.

W gruntach skalistych dno wykopu powinno być wykonane od 0,10 do 0,15 m głębiej od projektowanego poziomu dna.

### 5.4. Przygotowanie podłoża

W gruntach suchych piaszczystych, żwirowo-piaszczystych i piaszczysto-gliniastych podłożem jest grunt naturalny o nienaruszonej strukturze dna wykopu.

W gruntach nawodnionych (odwadnianych w trakcie robót) podłoże należy wykonać z warstwy tłucznia lub żwiru z piaskiem o grubości od 15 do 20 cm łącznie z ułożonymi sączkami odwadniającymi. Dla przewodów o średnicy powyżej 0,50 m, na warstwie odwadniającej należy wykonać fundament betonowy, zgodnie z dokumentacją projektową lub SST.

W gruntach skalistych gliniastych lub stanowiących zbite iły należy wykonać podłoże z pospółki, żwiru lub tłucznia o grubości od 15 do 20 cm. Dla przewodów o średnicy powyżej 0,50 m należy wykonać fundament betonowy zgodnie z dokumentacją projektową lub SST.

Zagęszczenie podłoża powinno być zgodne z określonym w SST.

### 5.5. Roboty montażowe

Jeżeli dokumentacja projektowa nie stanowi inaczej, to spadki i głębokość posadowienia rurociągu powinny spełniać poniższe warunki:

- najmniejsze spadki kanałów powinny zapewnić dopuszczalne minimalne prędkości przepływu, tj. od 0,6 do 0,8 m/s. Spadki te nie mogą być jednak mniejsze:
  - dla kanałów o średnicy do 0,4 m - 3 ‰,
  - dla kanałów i kolektorów przelotowych - 1 ‰(wyjątkowo dopuszcza się spadek 0,5 ‰).

Największe dopuszczalne spadki wynikają z ograniczenia maksymalnych prędkości przepływu (dla rur betonowych i ceramicznych 3 m/s, zaś dla rur żelbetowych 5 m/s).

- głębokość posadowienia powinna wynosić w zależności od stref przemarzania gruntów, od 1,0 do 1,3 m (zgodnie z Dziennikiem Budownictwa nr 1 z 15.03.71).

Przy mniejszych zagłębieniach zachodzi konieczność odpowiedniego ocieplenia kanału.

Ponadto należy dążyć do tego, aby zagłębienie kanału na końcówce sieci wynosiło minimum 2,5 m w celu zapewnienia możliwości ewentualnego skanalizowania obiektów położonych przy tym kanale.

#### 5.5.1. Rury kanałowe

Rury kanałowe z tworzyw sztucznych PCV, PP lub PE układa się zgodnie z dokumentacją projektową, a w przypadku jej braku zgodnie z zaleceniami Inżyniera

Rury ułożone w wykopie na znacznych głębokościach oraz znacznie obciążone, w celu zwiększenia wytrzymałości powinny być wzmocnione zgodnie z dokumentacją projektową.

Poszczególne ułożone rury powinny być unieruchomione przez obsypanie piaskiem pośrodku długości rury i mocno podbite, aby rura nie zmieniła położenia do czasu wykonania uszczelnienia złączy.

Uszczelnienia złączy rur kanałowych można wykonać:

- specjalnymi fabrycznymi pierścieniami gumowymi lub według rozwiązań indywidualnych zaakceptowanych przez Inżyniera w przypadku stosowania rur z tworzyw sztucznych.

Połączenia kanałów stosować należy zawsze w studzience lub w komorze (kanały o średnicy do 0,3 m można łączyć na wpust lub poprzez studzienkę krytą - ślepą).

Kąt zawarty między osiami kanałów dopływowego i odpływowego - zbiorczego powinien zawierać się w granicach od 45 do 90°.

Rury należy układać w temperaturze powyżej 0° C, a wszelkiego rodzaju betonowania wykonywać w temperaturze nie mniejszej niż +8° C.

Przed zakończeniem dnia roboczego bądź przed zejściem z budowy należy zabezpieczyć końce ułożonego kanału przed zamuleniem.

### 5.5.2. Przykanaliki

Jeżeli dokumentacja projektowa nie stanowi inaczej to przy wykonywaniu przykanalików należy przestrzegać następujących zasad:

- trasa przykanalika powinna być prosta, bez załamania w planie i pionie (z wyjątkiem łuków dla podłączenia do wpustu bocznego w kanale lub do syfonu przy podłączeniach do kanału ogólnospławnego),
- minimalny przekrój przewodu przykanalika powinien wynosić 0,20 m (dla pojedynczych wpustów i przykanalików nie dłuższych niż 12 m można stosować średnicę 0,15 m),
- długość przykanalika od studzienki ściekowej (wpustu ulicznego) do kanału lub studzienki rewizyjnej połączeniowej nie powinna przekraczać 24 m,
- włączenie przykanalika do kanału może być wykonane za pośrednictwem studzienki rewizyjnej, studzienki krytej (tzw. ślepej) lub wpustu bocznego,
- spadki przykanalików powinny wynosić od min. 20 ‰ do max. 400 ‰ z tym, że przy spadkach większych od 250 ‰ należy stosować rury żeliwne,
- kierunek trasy przykanalika powinien być zgodny z kierunkiem spadku kanału zbiorczego,
- włączenie przykanalika do kanału powinno być wykonane pod kątem min. 45°, max. 90° (optymalnym 60°),
- włączenie przykanalika do kanału poprzez studzienkę połączeniową należy dokonywać tak, aby wysokość spadku przykanalika nad podłogą studzienki wynosiła max. 50,0 cm. W przypadku konieczności włączenia przykanalika na wysokości większej należy stosować przepady (kaskady) umieszczone na zewnątrz poza ścianką studzienki,
- włączenia przykanalików z dwóch stron do kanału zbiorczego poprzez wpusty boczne powinny być usytuowane w odległości min. 1,0 m od siebie.

### 5.5.3. Studzienki kanalizacyjne

Jeżeli dokumentacja projektowa nie stanowi inaczej, to należy przestrzegać następujących zasad: Najmniejsze wymiary studzienek rewizyjnych kołowych powinny być zgodne ze średnicami określonymi w tablicy 1.

Tablica 1. Najmniejsze wymiary studzienek rewizyjnych kołowych

Średnica przewodu odprowadzającego (m)	Minimalna średnica studzienki rewizyjnej kołowej (m)		
	przelotowej	połączeniowej	spadowej-kaskadowej
0,20	1,20	1,20	1,20
0,25			
0,30			
0,40			
0,50	1,40	1,40	1,40
0,60			

Jeżeli dokumentacja projektowa nie stanowi inaczej, to przy wykonywaniu studzienek kanalizacyjnych należy przestrzegać następujących zasad:

- studzienki przelotowe powinny być lokalizowane na odcinkach prostych kanałów w odpowiednich odległościach (max. 50 m przy średnicach kanału do 0,50 m i 70 m przy średnicach powyżej 0,50 m) lub na zmianie kierunku kanału,
- studzienki połączeniowe powinny być lokalizowane na połączeniu jednego lub dwóch kanałów bocznych,
- wszystkie kanały w studzienkach należy łączyć oś w oś (w studzienkach krytych),
- studzienki należy wykonywać na uprzednio wzmocnionym (warstwą tłucznia lub żwiru) dnie wykopu i przygotowanym fundamencie betonowym,
- studzienki wykonywać należy zasadniczo w wykopie szerokoprzestrzennym. Natomiast w trudnych warunkach gruntowych (przy występowaniu wody gruntowej, kurzawki itp.) w wykopie wzmocnionym,

- w przypadku gdy różnica rzędnych dna kanałów w studzience przekracza 0,50 m należy stosować studzienki spadowe-kaskadowe,
- studzienki kaskadowe zlokalizowane na kanałach o średnicy powyżej 0,40 m powinny mieć przelew o kształcie i wymiarach uzasadnionych obliczeniami hydraulicznymi. Natomiast studzienki zlokalizowane na kanałach o średnicy do 0,40 m włącznie powinny mieć spad w postaci rury pionowej usytuowanej na zewnątrz studzienki. Różnica poziomów przy tym rozwiązaniu nie powinna przekraczać 4,0 m.

Sposób wykonania studzienek (przelotowych, połączeniowych i kaskadowych) przedstawiony jest w Katalogu Budownictwa oznaczonego symbolem KB-4.12.1 (7, 6, 8) [22], a ponadto w „Katalogu powtarzalnych elementów drogowych” opracowanym przez „Transprojekt” Warszawa [23].

Studzienki rewizyjne składają się z następujących części:

- komory roboczej,
- komina wjazdowego,
- dna studzienki,
- wjazdu kanałowego,
- stopni zjazdowych.

Komora robocza powinna mieć wysokość minimum 2,0 m. W przypadku studzienek płytkich (kiedy głębokość ułożenia kanału oraz warunki ukształtowania terenu nie pozwalają zapewnić ww. wysokości) dopuszcza się wysokość komory roboczej mniejszą niż 2,0 m.

Przejścia rur kanalizacyjnych przez ściany komory należy obudować i uszczelnić materiałem plastycznym ustalonym w dokumentacji projektowej.

Komin wjazdowy powinien być wykonany z kręgów betonowych lub żelbetowych o średnicy 0,80 m wg BN-86/8971-08 [20]. Posadowienie komina należy wykonać na płycie żelbetowej przejściowej (lub rzadziej na kręgu stożkowym) w takim miejscu, aby pokrywa wjazdu znajdowała się nad spocznikiem o największej powierzchni.

Studzienki płytke mogą być wykonane bez kominów wjazdowych, wówczas bezpośrednio na komorze roboczej należy umieścić płytę pokrywową, a na niej skrzynkę wjazdową wg PN-H-74051 [9].

Dno studzienki należy wykonać na mokro w formie płyty dennej z wyprofilowaną kinetą.

Kineta w dolnej części (do wysokości równej połowie średnicy kanału) powinna mieć przekrój zgodny z przekrojem kanału, a powyżej przedłużony pionowymi ściankami do poziomu maksymalnego napełnienia kanału. Przy zmianie kierunku trasy kanału kineta powinna mieć kształt łuku stycznego do kierunku kanału, natomiast w przypadku zmiany średnicy kanału powinna ona stanowić przejście z jednego wymiaru w drugi.

Dno studzienki powinno mieć spadek co najmniej 3 ‰ w kierunku kinety.

Studzienki usytuowane w korpusach drogi (lub innych miejscach narażonych na obciążenia dynamiczne) powinny mieć wjazd typu ciężkiego wg PN-H-74051-02 [11]. W innych przypadkach można stosować wjazdy typu lekkiego wg PN-H-74051-01 [10].

Poziom wjazd w powierzchni utwardzonej powinien być z nią równy, natomiast w trawnikach i zieleńcach górna krawędź wjazdu powinna znajdować się na wysokości min. 8 cm ponad poziomem terenu.

W ścianie komory roboczej oraz komina wjazdowego należy zamontować mijankowo stopnie zjazdowe w dwóch rzędach, w odległościach pionowych 0,30 m i w odległości poziomej osi stopni 0,30 m.

#### 5.5.6. Zasypanie wykopów i ich zagęszczenie

Zasypanie rur w wykopie należy prowadzić warstwami grubości 20 cm. Materiał zasypkowy powinien być równomiernie układany i zagęszczany po obu stronach przewodu. Wskaźnik zagęszczenia powinien być zgodny z określonym w SST.

Rodzaj gruntu do zasypania wykopów Wykonawca uzgodni z Inżynierem.

### 6. KONTROLA JAKOŚCI ROBÓT

#### 6.1. Ogólne zasady kontroli jakości robót

Ogólne zasady kontroli jakości robót podano w OST D-M-00.00.00 „Wymagania ogólne” pkt 6.

#### 6.2. Kontrola, pomiary i badania

##### 6.2.1. Badania przed przystąpieniem do robót

Przed przystąpieniem do robót Wykonawca powinien wykonać badania materiałów do betonu i zapraw i ustalić receptę.

##### 6.2.2. Kontrola, pomiary i badania w czasie robót

Wykonawca jest zobowiązany do stałej i systematycznej kontroli prowadzonych robót w zakresie i z częstotliwością określoną w niniejszej SST i zaakceptowaną przez Inżyniera.

W szczególności kontrola powinna obejmować:

- sprawdzenie rzędnych założonych ław celowniczych w nawiązaniu do podanych stałych punktów wysokościowych z dokładnością do 1 cm,
- badanie zabezpieczenia wykopów przed zalaniem wodą,
- badanie i pomiary szerokości, grubości i zagęszczenia wykonanej warstwy podłoża z kruszywa mineralnego lub betonu,
- badanie odchylenia osi kolektora,
- sprawdzenie zgodności z dokumentacją projektową założenia przewodów i studzienek,
- badanie odchylenia spadku kolektora deszczowego,
- sprawdzenie prawidłowości ułożenia przewodów,
- sprawdzenie prawidłowości uszczelniania przewodów,
- badanie wskaźników zagęszczenia poszczególnych warstw zasypu,
- sprawdzenie rzędnych posadowienia studzienek ściekowych (kratek) i pokryw włazowych,
- sprawdzenie zabezpieczenia przed korozją.

### 6.2.3. Dopuszczalne tolerancje i wymagania

- odchylenie odległości krawędzi wykopu w dnie od ustalonej w planie osi wykopu nie powinno wynosić więcej niż  $\pm 5$  cm,
- odchylenie wymiarów w planie nie powinno być większe niż 0,1 m,
- odchylenie grubości warstwy podłoża nie powinno przekraczać  $\pm 3$  cm,
- odchylenie szerokości warstwy podłoża nie powinno przekraczać  $\pm 5$  cm,
- odchylenie kolektora rurowego w planie, odchylenie odległości osi ułożonego kolektora od osi przewodu ustalonej na ławach celowniczych nie powinna przekraczać  $\pm 5$  mm,
- odchylenie spadku ułożonego kolektora od przewidzianego w projekcie nie powinno przekraczać -5% projektowanego spadku (przy zmniejszonym spadku) i +10% projektowanego spadku (przy zwiększonym spadku),
- wskaźnik zagęszczenia zasypki wykopów określony w trzech miejscach na długości 100 m powinien być zgodny z pkt 5.5.9,
- rzędne kratek ściekowych i pokryw studzienek powinny być wykonane z dokładnością do  $\pm 5$  mm.

## 7. OBMIAR ROBÓT

### 7.1. Ogólne zasady obmiaru robót

Ogólne zasady obmiaru robót podano w SST D-M-00.00.00 „Wymagania ogólne” pkt 7.

### 7.2. Jednostka obmiarowa

Jednostką obmiarową jest m (metr) wykonanej i odebranej kanalizacji.

## 8. ODBIÓR ROBÓT

### 8.1. Ogólne zasady odbioru robót

Ogólne zasady odbioru robót podano w SST D-M-00.00.00 „Wymagania ogólne” pkt 8.

Roboty uznaje się za wykonane zgodnie z dokumentacją projektową, SST i wymaganiami Inżyniera, jeżeli wszystkie pomiary i badania z zachowaniem tolerancji wg pkt 6 dały wyniki pozytywne.

### 8.2. Odbiór robót zanikających i ulegających zakryciu

Odbiorowi robót zanikających i ulegających zakryciu podlegają:

- roboty montażowe wykonania rur kanałowych i przykanalika,
- wykonane studzienki ściekowe i kanalizacyjne,
- wykonane komory,
- wykonana izolacja,
- zasypany zagęszczony wykop.

Odbiór robót zanikających powinien być dokonany w czasie umożliwiającym wykonanie korekt i poprawek, bez hamowania ogólnego postępu robót.

Długość odcinka robót ziemnych poddana odbiorowi nie powinna być mniejsza od 50 m.

## 9. PODSTAWA PŁATNOŚCI

### 9.1. Ogólne ustalenia dotyczące podstawy płatności

Ogólne ustalenia dotyczące podstawy płatności podano w OST D-M-00.00.00 „Wymagania ogólne” pkt 9.

### 9.2. Cena jednostki obmiarowej

Cena 1 m wykonanej i odebranej kanalizacji obejmuje:

- oznakowanie robót,
- dostawę materiałów,
- wykonanie robót przygotowawczych,
- wykonanie wykopu w gruncie kat. I-IV wraz z umocnieniem ścian wykopu i jego odwodnienie,
- przygotowanie podłoża i fundamentu,



- wykonanie sączków,
- wykonanie wylotu kolektora,
- ułożenie przewodów kanalizacyjnych, przykanalików, studni, studzienek ściekowych,
- wykonanie izolacji rur i studzienek,
- zasypanie i zagęszczenie wykopu,
- przeprowadzenie pomiarów i badań wymaganych w specyfikacji technicznej.

## **10. PRZEPISY ZWIĄZANE**

### 10.1. Normy

- |     |                      |   |
|-----|----------------------|---|
| 1.  | PN-B-06712           | Kruszywa mineralne do betonu  |
| 2.  | PN-B-06751           | Wyroby kanalizacyjne kamionkowe. Rury i kształtki. Wymagania i badania            |
| 3.  | PN-B-11111           | Kruszywa mineralne. Kruszywa naturalne do nawierzchni drogowych. Żwir i mieszanka |
| 4.  | PN-B-11112           | Kruszywa mineralne. Kruszywa łamane do nawierzchni drogowych                      |
| 5.  | PN-B-12037           | Cegła pełna wypalana z gliny - kanalizacyjna                                      |
| 6.  | PN-B-12751           | Kamionkowe rury i kształtki kanalizacyjne. Kształty i wymiary                     |
| 7.  | PN-B-14501           | Zaprawy budowlane zwykłe  |
| 8.  | PN-C-96177           | Lepik asfaltowy bez wypełniaczy stosowany na gorąco                               |
| 9.  | PN-H-74051-00        | Włazy kanałowe. Ogólne wymagania i badania  |
| 10. | PN-H-74051-01        | Włazy kanałowe. Klasa A (włazy typu lekkiego)                                     |
| 11. | PN-H-74051-02        | Włazy kanałowe. Klasy B, C, D (włazy typu ciężkiego)                              |
| 12. | PN-H-74080-01        | Skrzynki żeliwne wpustów deszczowych. Wymagania i badania                         |
| 13. | PN-H-74080-04        | Skrzynki żeliwne wpustów deszczowych. Klasa C                                     |
| 14. | PN-H-74086           | Stopnie żeliwne do studzienek kontrolnych   |
| 15. | PN-H-74101           | Żeliwne rury ciśnieniowe do połączeń sztywnych                                    |
| 16. | BN-88/6731-08        | Cement. Transport i przechowywanie  |
| 17. | BN-62/6738-03,04, 07 | Beton hydrotechniczny   |
| 18. | BN-86/8971-06.00, 01 | Rury bezciśnieniowe. Kielichowe rury betonowe i żelbetowe „Wipro”                 |
| 19. | BN-86/8971-06.02     | Rury bezciśnieniowe. Rury betonowe i żelbetowe                                    |
| 20. | BN-86/8971-08        | Prefabrykaty budowlane z betonu. Kręgi betonowe i żelbetowe.                      |

### 10.2. Inne dokumenty

21. Instrukcja zabezpieczenia przed korozją konstrukcji betonowych opracowana przez Instytut Techniki Budowlanej - Warszawa 1986 r.
22. Katalog budownictwa
  - KB4-4.12.1.(6) Studzienki połączeniowe (lipiec 1980)
  - KB4-4.12.1.(7) Studzienki przelotowe (lipiec 1980)
  - KB4-4.12.1.(8) Studzienki spadowe (lipiec 1980)
  - KB4-4.12.1.(11) Studzienki ślepe (lipiec 1980)
  - KB4-3.3.1.10.(1) Studzienki ściekowe do odwodnienia dróg (październik 1983)
  - KB1-22.2.6.(6) Kręgi betonowe średnicy 50 cm; wysokości 30 lub 60 cm
23. „Katalog powtarzalnych elementów drogowych”. „Transprojekt” - Warszawa, 1979-1982 r.
24. Tymczasowa instrukcja projektowania i budowy przewodów kanalizacyjnych z rur „Wipro”. Centrum Techniki Komunalnej, 1978 r.
25. Wytyczne eksploatacyjne do projektowania sieci i urządzeń sieciowych, wodociągowych i kanalizacyjnych, BPC WiK „Cewok” i BPBBO Miastoprojekt-Warszawa, zaakceptowane i zalecone do stosowania przez Zespół Doradczy ds. procesu inwestycyjnego powołany przez Prezydenta m.st. Warszawy - sierpień 1984 r.

## **D-04.01.01 KORYTO WRAZ Z PROFILOWANIEM I ZAGĘSZCZANIEM PODŁOŻA**

### **1. WSTĘP**

#### 1.1. Przedmiot SST

Przedmiotem niniejszej ogólnej specyfikacji technicznej (SST) są wymagania dotyczące wykonania i odbioru robót związanych z wykonywaniem koryta wraz z profilowaniem i zagęszczaniem podłoża gruntowego.

## 1.2. Zakres stosowania SST

Szczegółowa specyfikacja techniczna (SST) stanowi dokument przetargowy i kontraktowy przy zleceniu i realizacji robót na drogach krajowych i wojewódzkich.

Zaleca się wykorzystanie SST przy zleceniu robót na drogach miejskich i gminnych.

## 1.3. Zakres robót objętych SST

Ustalenia zawarte w niniejszej specyfikacji dotyczą zasad prowadzenia robót związanych z wykonaniem koryta przeznaczonego do ułożenia konstrukcji nawierzchni.

## 1.4. Określenia podstawowe

Określenia podstawowe są zgodne z obowiązującymi, odpowiednimi polskimi normami i definicjami podanymi w SST D-M-00.00.00 „Wymagania ogólne” pkt 1.4.

## 1.5. Ogólne wymagania dotyczące robót

Ogólne wymagania dotyczące robót podano w SST D-M-00.00.00 „Wymagania ogólne” pkt 1.5.

## 2. MATERIAŁY

Nie występują.

## 3. SPRZĘT

### 3.1. Ogólne wymagania dotyczące sprzętu

Ogólne wymagania dotyczące sprzętu podano w SST D-M-00.00.00 „Wymagania ogólne” pkt 3.

### 3.2. Sprzęt do wykonania robót

Wykonawca przystępujący do wykonania koryta i profilowania podłoża powinien wykazać się możliwością korzystania z następującego sprzętu:

- równiarek lub spycharek uniwersalnych z ukośnie ustawianym lemieszem; Inżynier może dopuścić wykonanie koryta i profilowanie podłoża z zastosowaniem spycharki z lemieszem ustawionym prostopadłe do kierunku pracy maszyny,
- koparek z czerpakami profilowymi (przy wykonywaniu wąskich koryt),
- walców statycznych, wibracyjnych lub płyt wibracyjnych.

Stosowany sprzęt nie może spowodować niekorzystnego wpływu na właściwości gruntu podłoża.

## 4. TRANSPORT

### 4.1. Ogólne wymagania dotyczące transportu

Ogólne wymagania dotyczące transportu podano w SST D-M-00.00.00 „Wymagania ogólne” pkt 4.

### 4.2. Transport materiałów

Wymagania dotyczące transportu materiałów podano w SST D-04.02.01, D-04.02.02, D-04.03.01 pkt 4.

## 5. WYKONANIE ROBÓT

### 5.1. Ogólne zasady wykonania robót

Ogólne zasady wykonania robót podano w SST D-M-00.00.00 „Wymagania ogólne” pkt 5.

### 5.2. Warunki przystąpienia do robót

Wykonawca powinien przystąpić do wykonania koryta oraz profilowania i zagęszczenia podłoża bezpośrednio przed rozpoczęciem robót związanych z wykonaniem warstw nawierzchni. Wcześniejsze przystąpienie do wykonania koryta oraz profilowania i zagęszczania podłoża, jest możliwe wyłącznie za zgodą Inżyniera, w korzystnych warunkach atmosferycznych.

W wykonanym korycie oraz po wyprofilowanym i zagęszczonym podłożu nie może odbywać się ruch budowlany, niezwiązany bezpośrednio z wykonaniem pierwszej warstwy nawierzchni.

### 5.3. Wykonanie koryta

Paliki lub szpilki do prawidłowego ukształtowania koryta w planie i profilu powinny być wcześniej przygotowane.

Paliki lub szpilki należy ustawiać w osi drogi i w rzędach równoległych do osi drogi lub w inny sposób zaakceptowany przez Inżyniera. Rozmieszczenie palików lub szpilek powinno umożliwiać naciągnięcie sznurków lub linek do wytyczenia robót w odstępach nie większych niż co 10 metrów.

Rodzaj sprzętu, a w szczególności jego moc należy dostosować do rodzaju gruntu, w którym prowadzone są roboty i do trudności jego odspojenia.

Koryto można wykonywać ręcznie, gdy jego szerokość nie pozwala na zastosowanie maszyn, na przykład na poszerzeniach lub w przypadku robót o małym zakresie. Sposób wykonania musi być zaakceptowany przez Inżyniera.

Grunt odspojony w czasie wykonywania koryta powinien być wykorzystany zgodnie z ustaleniami dokumentacji projektowej i SST, tj. wbudowany w nasyp lub odwieziony na odkład w miejsce wskazane przez Inżyniera.

Profilowanie i zagęszczenie podłoża należy wykonać zgodnie z zasadami określonymi w pkt 5.4.

### 5.4. Profilowanie i zagęszczanie podłoża

Przed przystąpieniem do profilowania podłoże powinno być oczyszczone ze wszelkich zanieczyszczeń.

Po oczyszczeniu powierzchni podłoża należy sprawdzić, czy istniejące rzędne terenu umożliwiają uzyskanie po profilowaniu zaprojektowanych rzędnych podłoża. Zaleca się, aby rzędne terenu przed profilowaniem były o co najmniej 5 cm wyższe niż projektowane rzędne podłoża.

Jeżeli powyższy warunek nie jest spełniony i występują zaniżenia poziomu w podłożu przewidzianym do profilowania, Wykonawca powinien spulchnić podłoże na głębokość zaakceptowaną przez Inżyniera, dowieźć dodatkowy grunt spełniający wymagania obowiązujące dla górnej strefy korpusu, w ilości koniecznej do uzyskania wymaganych rzędnych wysokościowych i zagęści warstwę do uzyskania wartości wskaźnika zagęszczenia, określonych w tablicy 1.

Do profilowania podłoża należy stosować równiarki. Ścięty grunt powinien być wykorzystany w robotach ziemnych lub w inny sposób zaakceptowany przez Inżyniera.

Bezpośrednio po profilowaniu podłoża należy przystąpić do jego zagęszczania. Zagęszczanie podłoża należy kontynuować do osiągnięcia wskaźnika zagęszczenia nie mniejszego od podanego w tablicy 1. Wskaźnik zagęszczenia należy określać zgodnie z BN-77/8931-12 [5].

Tablica 1. Minimalne wartości wskaźnika zagęszczenia podłoża ( $I_s$ )

Strefa korpusu	Minimalna wartość $I_s$ dla:		
	Autostrad i dróg ekspresowych	Innych dróg	
		Ruch ciężki i bardzo ciężki	Ruch mniejszy od ciężkiego
Górna warstwa o grubości 20 cm	1,03	1,00	1,00
Na głębokości od 20 do 50 cm od powierzchni podłoża	1,00	1,00	0,97

W przypadku, gdy gruboziarnisty materiał tworzący podłoże uniemożliwia przeprowadzenie badania zagęszczenia, kontrolę zagęszczenia należy oprzeć na metodzie obciążeń płytowych. Należy określić pierwotny i wtórny moduł odkształcenia podłoża według BN-64/8931-02 [3]. Stosunek wtórnego i pierwotnego modułu odkształcenia nie powinien przekraczać 2,2.

Wilgotność gruntu podłoża podczas zagęszczania powinna być równa wilgotności optymalnej z tolerancją od -20% do +10%.

#### 5.5. Utrzymanie koryta oraz wyprofilowanego i zagęszczonego podłoża

Podłoże (koryto) po wyprofilowaniu i zagęszczeniu powinno być utrzymywane w dobrym stanie.

Jeżeli po wykonaniu robót związanych z profilowaniem i zagęszczeniem podłoża nastąpi przerwa w robotach i Wykonawca nie przystąpi natychmiast do układania warstw nawierzchni, to powinien on zabezpieczyć podłoże przed nadmiernym zawilgoceniem, na przykład przez rozłożenie folii lub w inny sposób zaakceptowany przez Inżyniera.

Jeżeli wyprofilowane i zagęszczone podłoże uległo nadmiernemu zawilgoceniu, to do układania kolejnej warstwy można przystąpić dopiero po jego naturalnym osuszeniu.

Po osuszeniu podłoża Inżynier oceni jego stan i ewentualnie zaleci wykonanie niezbędnych napraw. Jeżeli zawilgocenie nastąpiło wskutek zaniedbania Wykonawcy, to naprawę wykona on na własny koszt.

## 6. KONTROLA JAKOŚCI ROBÓT

### 6.1. Ogólne zasady kontroli jakości robót

Ogólne zasady kontroli jakości robót podano w SST D-M-00.00.00 „Wymagania ogólne” pkt 6.

### 6.2. Badania w czasie robót

#### 6.2.1. Częstotliwość oraz zakres badań i pomiarów

Częstotliwość oraz zakres badań i pomiarów dotyczących cech geometrycznych i zagęszczenia koryta i wyprofilowanego podłoża podaje tablica 2.

Tablica 2. Częstotliwość oraz zakres badań i pomiarów wykonanego koryta i wyprofilowanego podłoża

Lp.	Wyszczególnienie badań i pomiarów	Minimalna częstotliwość badań i pomiarów
1	Szerokość koryta	10 razy na 1 km
2	Równość podłużna	co 20 m na każdym pasie ruchu
3	Równość poprzeczna	10 razy na 1 km
4	Spadki poprzeczne <sup>*)</sup>	10 razy na 1 km

5	Rzędne wysokościowe	co 25 m w osi jezdni i na jej krawędziach dla autostrad i dróg ekspresowych, co 100 m dla pozostałych dróg
6	Ukształtowanie osi w planie *)	co 25 m w osi jezdni i na jej krawędziach dla autostrad i dróg ekspresowych, co 100 m dla pozostałych dróg
7	Zagęszczenie, wilgotność gruntu podłoża	w 2 punktach na dziennej działce roboczej, lecz nie rzadziej niż raz na 600 m <sup>2</sup>
*) Dodatkowe pomiary spadków poprzecznych i ukształtowania osi w planie należy wykonać w punktach głównych łuków poziomych		

#### 6.2.2. Szerokość koryta (profilowanego podłoża)

Szerokość koryta i profilowanego podłoża nie może różnić się od szerokości projektowanej o więcej niż +10 cm i -5 cm.

#### 6.2.3. Równość koryta (profilowanego podłoża)

Nierówności podłużne koryta i profilowanego podłoża należy mierzyć 4-metrową łatą zgodnie z normą BN-68/8931-04 [4].

Nierówności poprzeczne należy mierzyć 4-metrową łatą.

Nierówności nie mogą przekraczać 20 mm.

#### 6.2.4. Spadki poprzeczne

Spadki poprzeczne koryta i profilowanego podłoża powinny być zgodne z dokumentacją projektową z tolerancją  $\pm 0,5\%$ .

#### 6.2.5. Rzędne wysokościowe

Różnice pomiędzy rzędnymi wysokościowymi koryta lub wyprofilowanego podłoża i rzędnymi projektowanymi nie powinny przekraczać +1 cm, -2 cm.

#### 6.2.6. Ukształtowanie osi w planie

Oś w planie nie może być przesunięta w stosunku do osi projektowanej o więcej niż  $\pm 3$  cm dla autostrad i dróg ekspresowych lub więcej niż  $\pm 5$  cm dla pozostałych dróg.

#### 6.2.7. Zagęszczenie koryta (profilowanego podłoża)

Wskaźnik zagęszczenia koryta i wyprofilowanego podłoża określony wg BN-77/8931-12 [5] nie powinien być mniejszy od podanego w tablicy 1.

Jeśli jako kryterium dobrego zagęszczenia stosuje się porównanie wartości modułów odkształcenia, to wartość stosunku wtórnego do pierwotnego modułu odkształcenia, określonych zgodnie z normą BN-64/8931-02 [3] nie powinna być większa od 2,2.

Wilgotność w czasie zagęszczania należy badać według PN-B-06714-17 [2]. Wilgotność gruntu podłoża powinna być równa wilgotności optymalnej z tolerancją od -20% do +10%.

#### 6.3. Zasady postępowania z wadliwie wykonanymi odcinkami koryta (profilowanego podłoża)

Wszystkie powierzchnie, które wykazują większe odchylenia cech geometrycznych od określonych w punkcie 6.2 powinny być naprawione przez spulchnienie do głębokości co najmniej 10 cm, wyrównanie i powtórne zagęszczenie. Dodanie nowego materiału bez spulchnienia wykonanej warstwy jest niedopuszczalne.

### 7. OBMIAR ROBÓT

#### 7.1. Ogólne zasady obmiaru robót

Ogólne zasady obmiaru robót podano w SST D-M-00.00.00 „Wymagania ogólne” pkt 7.

#### 7.2. Jednostka obmiarowa

Jednostką obmiarową jest m<sup>2</sup> (metr kwadratowy) wykonanego i odebranego koryta.

#### 8. odbiór robót

Ogólne zasady odbioru robót podano w SST D-M-00.00.00 „Wymagania ogólne” pkt 8.

Roboty uznaje się za wykonane zgodnie z dokumentacją projektową, SST i wymaganiami Inżyniera, jeżeli wszystkie pomiary i badania z zachowaniem tolerancji wg punktu 6 dały wyniki pozytywne.

### 9. PODSTAWA PŁATNOŚCI

#### 9.1. Ogólne ustalenia dotyczące podstawy płatności

Ogólne ustalenia dotyczące podstawy płatności podano w OST D-M-00.00.00 „Wymagania ogólne” pkt 9.

## 9.2. Cena jednostki obmiarowej

Cena wykonania 1 m<sup>2</sup> koryta obejmuje:

- prace pomiarowe i roboty przygotowawcze,
- odspojenie gruntu z przerzutem na pobocze i rozplantowaniem,
- załadunek nadmiaru odspojonego gruntu na środki transportowe i odwiezienie na odkład lub nasyp,
- profilowanie dna koryta lub podłoża,
- zagęszczenie,
- utrzymanie koryta lub podłoża,
- przeprowadzenie pomiarów i badań laboratoryjnych, wymaganych w specyfikacji technicznej.

## 10. PRZEPISY ZWIĄZANE

### Normy

- |    |                |   |
|----|----------------|---|
| 1. | PN-B-04481     | Grunty budowlane. Badania próbek gruntu   |
| 2. | PN-/B-06714-17 | Kruszywa mineralne. Badania. Oznaczanie wilgotności   |
| 3. | BN-64/8931-02  | Drogi samochodowe. Oznaczanie modułu odkształcenia nawierzchni podatnych i podłoża przez obciążenie płytą |
| 4. | BN-68/8931-04  | Drogi samochodowe. Pomiar równości nawierzchni planografem i łata   |
| 5. | BN-77/8931-12  | Oznaczanie wskaźnika zagęszczenia gruntu  |

## D - 04.04.04 PODBUDOWA TŁUCZNI KAMIENNEGO

### 1. WSTĘP

#### 1.1. Przedmiot SST

Przedmiotem niniejszej szczegółowej specyfikacji technicznej (SST) są wymagania dotyczące wykonania i odbioru robót związanych z wykonaniem podbudów z tłuczni kamiennego.

#### 1.2. Zakres stosowania SST

Szczegółowa specyfikacja techniczna (SST) stanowi dokument przetargowy i kontraktowy przy zleceniu i realizacji robót na drogach krajowych i wojewódzkich.

Zaleca się wykorzystanie SST przy zleceniu robót na drogach miejskich i gminnych.

#### 1.3. Zakres robót objętych SST

Ustalenia zawarte w niniejszej specyfikacji dotyczą zasad prowadzenia robót związanych z wykonywaniem podbudów z tłuczni kamiennego.

Podbudowę z tłuczni kamiennego wykonuje się, zgodnie z ustaleniami podanymi w dokumentacji projektowej, jako:

- podbudowę pomocniczą,
- podbudowę zasadniczą.

#### 1.4. Określenia podstawowe

**1.4.1.** Podbudowa z tłuczni kamiennego - część konstrukcji nawierzchni składająca się z jednej lub więcej warstw nośnych z tłuczni i kłińca kamiennego.

**1.4.2.** Pozostałe określenia są zgodne z obowiązującymi, odpowiednimi polskimi normami i z definicjami podanymi w SST D-M-00.00.00 „Wymagania ogólne” pkt 1.4.

#### 1.5. Ogólne wymagania dotyczące robót

Ogólne wymagania dotyczące robót podano w SST D-M-00.00.00 „Wymagania ogólne” pkt 1.5.

## 2. MATERIAŁY

### 2.1. Ogólne wymagania dotyczące materiałów

Ogólne wymagania dotyczące materiałów, ich pozyskiwania i składowania podano w SST D-M-00.00.00 „Wymagania ogólne” pkt 2.

### 2.2. Rodzaje materiałów

Materiałami stosowanymi przy wykonywaniu podbudowy z tłuczni, wg PN-S-96023 [9], są:

- kruszywo łamane zwykłe: tłuczeń i kliniec, wg PN-B-11112 [8],
- woda do skropienia podczas wałowania i klinowania.

### 2.3. Wymagania dla kruszyw

Do wykonania podbudowy należy użyć następujące rodzaje kruszywa, według PN-B-11112 [8]:

- tłuczeń od 31,5 mm do 63 mm,
- kliniec od 20 mm do 31,5 mm,
- kruszywo do klinowania - kliniec od 4 mm do 20 mm.

Inżynier może dopuścić do wykonania podbudowy inne rodzaje kruszywa, wybrane spośród wymienionych w PN-S-96023 [9], dla których wymagania zostaną określone w SST.

- Jakość kruszywa powinna być zgodna z wymaganiami normy PN-B-11112 [8], określonymi dla:
- klasy co najmniej II - dla podbudowy zasadniczej,
  - klasy II i III - dla podbudowy pomocniczej.
- Do jednowarstwowych podbudów lub podbudowy zasadniczej należy stosować kruszywo gatunku co najmniej 2.

Wymagania dla kruszywa przedstawiono w tablicach 1 i 2 niniejszej specyfikacji

Tablica 1. Wymagania dla tłucznia i kłińca, wg PN-B-11112 [8]

Lp.	Właściwości	Klasa II	Klasa III
1	Ścieralność w bębnie Los Angeles, wg PN-B-06714-42 [7]: a) po pełnej liczbie obrotów, % ubytku masy, nie więcej niż: - w tłuczniu - w kłińcu b) po 1/5 pełnej liczby obrotów, % ubytku masy w stosunku do ubytku masy po pełnej liczbie obrotów, nie więcej niż:	35 40 30	50 50 35
2	Nasiąkliwość, wg PN-B-06714-18 [4], % m/m, nie więcej niż: a) dla kruszyw ze skał magmowych i przeobrażonych b) dla kruszyw ze skał osadowych	2,0 3,0	3,0 5,0
3	Odporność na działanie mrozu, wg PN-B-06714-19 [5], % ubytku masy, nie więcej niż: a) dla kruszyw ze skał magmowych i przeobrażonych b) dla kruszyw ze skał osadowych	4,0 5,0	10,0 10,0
4	Odporność na działanie mrozu według zmodyfikowanej metody bezpośredniej, wg PN-B-06714-19 [5] i PN-B-11112 [8], % ubytku masy, nie więcej niż: - w kłińcu - w tłuczniu	30 nie bada się	nie bada się nie bada się

Tablica 2. Wymagania dla tłucznia i kłińca w zależności od warstwy podbudowy tłuczniowej, wg PN-B-11112 [8]

Lp.	Właściwości	Podbudowa jednowarstwową lub podbudowa zasadnicza	Podbudowa pomocnicza
1	Uziarnienie, wg PN-B-06714-15 [2] a) zawartość ziarn mniejszych niż 0,075 mm, odsianych na mokro, % m/m, nie więcej niż: - w tłuczniu - w kłińcu b) zawartość frakcji podstawowej, % m/m, nie mniej niż: - w tłuczniu i w kłińcu c) zawartość podziarna, % m/m, nie więcej niż: - w tłuczniu i w kłińcu d) zawartość nadziarna, % m/m, nie więcej niż: - w tłuczniu i w kłińcu	3 4 75 15 15	4 5 65 25 20
2	Zawartość zanieczyszczeń obcych, wg PN-B-06714-12 [1], % m/m, nie więcej niż: - w tłuczniu i w kłińcu	0,2	0,3
3	Zawartość ziarn nieforemnych, wg PN-B-06714-16 [3], % m/m, nie więcej niż: - w tłuczniu - w kłińcu	40 nie bada się	45 nie bada się

4	Zawartość zanieczyszczeń organicznych, barwa cieczy wg PN-B-06714-26 [6]: - w tłuczniu i w kłińcu, barwa cieczy nie ciemniejsza niż:	WZORCOWA
---	---	----------

## 2.4. Woda

Woda użyta przy wykonywaniu zagęszczania i klinowania podbudowy może być studzienna lub z wodociągu, bez specjalnych wymagań.

## 3. SPRZĘT

### 3.1. Ogólne wymagania dotyczące sprzętu

Ogólne wymagania dotyczące sprzętu podano w OST D-M-00.00.00 „Wymagania ogólne” pkt 3.

### 3.2. Sprzęt do wykonania robót

Wykonawca przystępujący do wykonania podbudowy z tłucznia kamiennego powinien wykazać się możliwością korzystania z następującego sprzętu:

- a) równiarek lub układarek kruszywa do rozkładania tłucznia i kłińca,
- b) rozsypywarek kruszywa do rozłożenia kłińca,
- c) walców statycznych gładkich do zagęszczania kruszywa grubego,
- d) walców wibracyjnych lub wibracyjnych zagęszczarek płytowych do klinowania kruszywa grubego kłińcem,
- e) szczotek mechanicznych do usunięcia nadmiaru kłińca,
- f) walców ogumionych lub stalowych gładkich do końcowego dogęszczenia,
- g) przewoźnych zbiorników do wody zaopatrzonych w urządzenia do rozpryskiwania wody.

## 4. TRANSPORT

### 4.1. Ogólne wymagania dotyczące transportu

Ogólne wymagania dotyczące transportu podano w SST D-M-00.00.00 „Wymagania ogólne” pkt 4.

### 4.2. Transport kruszywa

Kruszywa można przewozić dowolnymi środkami transportu w warunkach zabezpieczających je przed zanieczyszczeniem, zmieszaniem z innymi materiałami, nadmiernym wysuszeniem i zawilgoceniem.

## 5. WYKONANIE ROBÓT

### 5.1. Ogólne zasady wykonania robót

Ogólne zasady wykonania robót podano w SST D-M-00.00.00 „Wymagania ogólne” pkt 5.

### 5.2. Przygotowanie podłoża

Podłoże pod podbudowę tłuczniową powinno spełniać wymagania określone w SST D-04.01.01 „Koryto wraz z profilowaniem i zagęszczeniem podłoża”.

Podbudowa tłuczniowa powinna być ułożona na podłożu zapewniającym nieprzenikanie drobnych cząstek gruntu do warstwy podbudowy. Na gruncie spoistym, pod podbudowę tłuczniową powinna być ułożona warstwa odcinająca lub wykonane ulepszenie podłoża.

W przypadku zastosowania pomiędzy warstwą podbudowy tłuczniowej a spoistym gruntem podłoża warstwy odcinającej albo odsączającej, powinien być spełniony warunek nieprzenikania cząstek drobnych, wyrażony wzorem:

$$\frac{D_{15}}{d_{85}} \leq 15$$

gdzie:  $D_{15}$  - wymiar sита, przez które przechodzi 15% ziarn warstwy odcinającej albo odsączającej,

$d_{85}$  - wymiar sита, przez które przechodzi 85% ziarn gruntu podłoża.

Geowłókniny przewidziane do użycia pod podbudowę tłuczniową powinny posiadać aprobatę techniczną wydaną przez uprawnioną jednostkę. W szczególności wymagana jest odpowiednia wytrzymałość mechaniczna geowłóknin, uniemożliwiająca ich przebicie ziarna tłucznia oraz odpowiednie właściwości filtracyjne, dostosowane do uziarnienia podłoża gruntowego.

Podbudowa powinna być wytyczona w sposób umożliwiający jej wykonanie zgodnie z dokumentacją projektową lub według zaleceń Inżyniera, z tolerancjami określonymi w niniejszych specyfikacjach.

Paliki lub szpilki do prawidłowego ukształtowania podbudowy powinny być wcześniej przygotowane.

Paliki lub szpilki powinny być ustawione w osi drogi i w rzędach równoległych do osi drogi lub w inny sposób zaakceptowany przez Inżyniera.

Rozmieszczenie palików lub szpilek powinno umożliwiać naciągnięcie sznurków lub linek do wytyczenia robót w odstępach nie większych niż co 10 m.

### 5.3. Wbudowywanie i zagęszczanie kruszywa

Minimalna grubość warstwy podbudowy z tłucznia nie może być po zagęszczeniu mniejsza od 1,5-krotnego wymiaru największych ziarn tłucznia. Maksymalna grubość warstwy podbudowy po zagęszczeniu nie może przekraczać 20 cm. Podbudowę o grubości powyżej 20 cm należy wykonywać w dwóch warstwach.

Kruszywo grube powinno być rozłożone w warstwie o jednakowej grubości, przy użyciu układarki albo równiarki. Grubość rozłożonej warstwy luźnego kruszywa powinna być taka, aby po jej zagęszczeniu i zaklinowaniu osiągnęła grubość projektowaną.

Kruszywo grube po rozłożeniu powinno być przywałowane dwoma przejściami walca statycznego, gładkiego o nacisku jednostkowym nie mniejszym niż 30 kN/m. Zagęszczanie podbudowy o przekroju daszkowym powinno rozpocząć się od krawędzi i stopniowo przesuwać się pasami podłużnymi, częściowo nakładającymi się w kierunku osi jezdni. Zagęszczenie podbudowy o jednostronnym spadku poprzecznym powinno rozpocząć się od dolnej krawędzi i przesuwać się pasami podłużnymi, częściowo nakładającymi się, w kierunku jej górnej krawędzi.

W przypadku wykonywania podbudowy zasadniczej, po przywałowaniu kruszywa grubego należy rozłożyć kruszywo drobne w równej warstwie, w celu zaklinowania kruszywa grubego. Do zagęszczania należy użyć walca wibracyjnego o nacisku jednostkowym co najmniej 18 kN/m, albo płytową zagęszczarką wibracyjną o nacisku jednostkowym co najmniej 16 kN/m<sup>2</sup>. Grubość warstwy luźnego kruszywa drobnego powinna być taka, aby wszystkie przestrzenie warstwy kruszywa grubego zostały wypełnione kruszywem drobnym. Jeżeli to konieczne, operacje rozkładania i wwibrowywanie kruszywa drobnego należy powtarzać aż do chwili, gdy kruszywo drobne przestanie penetrować warstwę kruszywa grubego.

Po zagęszczeniu cały nadmiar kruszywa drobnego należy usunąć z podbudowy szczotkami tak, aby ziarna kruszywa grubego wystawały nad powierzchnię od 3 do 6 mm.

Następnie warstwa powinna być przywałowana walcem statycznym gładkim o nacisku jednostkowym nie mniejszym niż 50 kN/m, albo walcem ogumionym w celu dogęszczenia kruszywa poluzowanego w czasie szczotkowania.

#### **5.4. Odcinek próbny**

Jeżeli w SST przewidziano konieczność wykonania odcinka próbnego, to co najmniej na 3 dni przed rozpoczęciem robót, Wykonawca powinien wykonać odcinek próbny w celu:

- stwierdzenia czy sprzęt budowlany do rozkładania i zagęszczania kruszywa jest właściwy,
- określenia grubości warstwy materiału w stanie luźnym koniecznej do uzyskania wymaganej grubości warstwy po zagęszczeniu,
- ustalenia liczby przejść sprzętu zagęszczającego, potrzebnej do uzyskania wymaganego wskaźnika zagęszczenia.

Na odcinku próbnym Wykonawca powinien użyć takich materiałów oraz sprzętu do rozkładania i zagęszczania, jakie będą stosowane do wykonania podbudowy.

Powierzchnia odcinka próbnego powinna wynosić od 400 m<sup>2</sup> do 800 m<sup>2</sup>, a długość nie powinna być mniejsza niż 200 m.

Odcinek próbny powinien być zlokalizowany w miejscu wskazanym przez Inżyniera.

Wykonawca może przystąpić do wykonywania podbudowy po zaakceptowaniu odcinka próbnego przez Inżyniera.

#### **5.5. Utrzymanie podbudowy**

Podbudowa po wykonaniu, a przed ułożeniem następnej warstwy, powinna być utrzymywana w dobrym stanie. Jeżeli Wykonawca będzie wykorzystywał, za zgodą Inżyniera, gotową podbudowę do ruchu budowlanego, to jest obowiązany naprawić wszelkie uszkodzenia podbudowy, spowodowane przez ten ruch. Koszt napraw wynikłych z niewłaściwego utrzymania podbudowy obciąża Wykonawcę robót.

### **6. KONTROLA JAKOŚCI ROBÓT**

#### **6.1. Ogólne zasady kontroli jakości robót**

Ogólne zasady kontroli jakości robót podano w SST D-M-00.00.00 „Wymagania ogólne” pkt 6.

#### **6.2. Badania przed przystąpieniem do robót**

Przed przystąpieniem do robót Wykonawca powinien wykonać badania kruszyw przeznaczonych do wykonania robót i przedstawić wyniki tych badań Inżynierowi w celu akceptacji.

Badania te powinny obejmować wszystkie właściwości kruszywa określone w pkt 2.3 i tablicach 1 i 2 niniejszych SST.

#### **6.3. Badania w czasie robót**

##### **6.3.1. Częstotliwość oraz zakres badań i pomiarów**

Częstotliwość oraz zakres badań podano w tablicy 3.

Tablica 3. Częstotliwość oraz zakres badań przy budowie podbudowy z tłucznia kamiennego

	Częstotliwość badań
--	---------------------



Lp.	Wyszczególnienie badań	Minimalne ilości badań na dziennej działce roboczej	Maksymalna powierzchnia podbudowy na jedno badanie (m <sup>2</sup> )
1 2 3	Uziarnienie kruszyw Zawartość zanieczyszczeń obcych w kruszywie Zawartość ziarn nieforemnych w kruszywie	2	600
4 5 6 7	Ścieralność kruszywa Nasiąkliwość kruszywa Odporność kruszywa na działanie mrozu Zawartość zanieczyszczeń organicznych	6000 i przy każdej zmianie źródła pobierania materiałów	

### 6.3.2. Badania właściwości kruszywa

Próbki należy pobierać w sposób losowy z rozłożonej warstwy, przed jej zagęszczeniem. Wyniki badań powinny być na bieżąco przekazywane Inżynierowi.

Badania pełne kruszywa, obejmujące ocenę wszystkich właściwości określonych w pkt 2.3 powinny być wykonywane przez Wykonawcę z częstotliwością gwarantującą zachowanie jakości robót i zawsze w przypadku zmiany źródła pobierania materiałów oraz na polecenie Inżyniera. Próbki do badań pełnych powinny być pobierane przez Wykonawcę w sposób losowy, w obecności Inżyniera.

### 6.4. Wymagania dotyczące nośności i cech geometrycznych podbudowy

#### 6.4.1. Częstotliwość oraz zakres pomiarów

Częstotliwość oraz zakres pomiarów podano w tablicy 4.

Tablica 4. Częstotliwość oraz zakres pomiarów wykonanej podbudowy z tłuczni kamyennego

Lp.	Wyszczególnienie badań i pomiarów	Minimalna częstotliwość pomiarów
1	Szerokość podbudowy	10 razy na 1 km
2	Równość podłużna	w sposób ciągly planografem albo co 20 m łata na każdym pasie ruchu
3	Równość poprzeczna	10 razy na 1 km
4	Spadki poprzeczne <sup>*)</sup>	10 razy na 1 km
5	Rzędne wysokościowe	co 100 m w osi jezdni i na jej krawędziach
6	Ukształtowanie osi w planie <sup>*)</sup>	co 100 m
7	Grubość podbudowy	Podczas budowy: w 3 punktach na każdej działce roboczej, lecz nie rzadziej niż raz na 400 m <sup>2</sup> Przed odbiorem: w 3 punktach, lecz nie rzadziej niż raz na 2000 m <sup>2</sup>
8	Nośność podbudowy	nie rzadziej niż raz na 3000 m <sup>2</sup>

\*) Dodatkowe pomiary spadków poprzecznych i ukształtowanie osi w planie należy wykonać w punktach głównych łuków poziomych.

#### 6.4.2. Szerokość podbudowy

Szerokość podbudowy nie może różnić się od szerokości projektowanej o więcej niż +10 cm, -5 cm.

Na jezdniach bez krawężników szerokość podbudowy powinna być większa od szerokości warstwy wyżej leżącej o co najmniej 25 cm lub o wartość wskazaną w dokumentacji projektowej.

### 6.4.3. Równość podbudowy

Nierówności podłużne podbudowy należy mierzyć 4-metrową łata lub planografem, zgodnie z normą BN-68/8931-04 [11].

Nierówności poprzeczne podbudowy należy mierzyć 4-metrową łata.

Nierówności podbudowy nie mogą przekraczać:

- 12 mm dla podbudowy zasadniczej,
- 15 mm dla podbudowy pomocniczej.

### 6.4.4. Spadki poprzeczne podbudowy

Spadki poprzeczne podbudowy na prostych i łukach powinny być zgodne z dokumentacją projektową z tolerancją  $\pm 0,5$  %.

### 6.4.5. Rzędne wysokościowe podbudowy

Różnice pomiędzy rzędnymi wysokościowymi podbudowy i rzędnymi projektowanymi nie powinny przekraczać + 1 cm, -2 cm.

### 6.4.6. Ukształtowanie osi w planie

Oś podbudowy w planie nie może być przesunięta w stosunku do osi projektowanej o więcej niż 3 cm dla autostrad i dróg ekspresowych lub o więcej niż  $\pm 5$  cm dla pozostałych dróg.

### 6.4.7. Grubość podbudowy

Grubość podbudowy nie może różnić się od grubości projektowanej o więcej niż:

- dla podbudowy zasadniczej  $\pm 2$  cm,
- dla podbudowy pomocniczej +1 cm, -2 cm.

### 6.4.8. Nośność podbudowy

Pomiary nośności podbudowy należy wykonać zgodnie z BN-64/8931-02 [10].

Podbudowa zasadnicza powinna spełniać wymagania dotyczące nośności, podane w tablicy 5.

Tablica 5. Wymagania nośności podbudowy zasadniczej w zależności od kategorii ruchu

Kategoria ruchu	Minimalny moduł odkształcenia mierzony przy użyciu płyty o średnicy 30 cm (MPa)	
	Pierwotny $M_E^I$	Wtórny $M_E^{II}$
Ruch lekki	100	140
Ruch lekko średni i średni	100	170

Pierwotny moduł odkształcenia podbudowy pomocniczej mierzony płytą o średnicy 30 cm, powinien być większy od 50 MPa.

Zagęszczenie podbudowy należy uznać za prawidłowe, gdy stosunek wtórnego modułu odkształcenia  $M_E^{II}$  do pierwotnego modułu odkształcenia  $M_E^I$  jest nie większy od 2,2.

$$\frac{M_E^{II}}{M_E^I} \leq 2,2$$

## 6.5. Zasady postępowania z wadliwie wykonanymi odcinkami podbudowy

### 6.5.1. Niewłaściwe cechy geometryczne podbudowy

Wszystkie powierzchnie podbudowy, które wykazują większe odchylenia cech geometrycznych od określonych w punkcie 6.4, powinny być naprawione. Wszelkie naprawy i dodatkowe badania i pomiary zostaną wykonane na koszt Wykonawcy.

Jeżeli szerokość podbudowy jest mniejsza od szerokości projektowanej o więcej niż 5 cm i nie zapewni to podparcia warstwom wyżej leżącym, to Wykonawca powinien na własny koszt poszerzyć podbudowę przez spulchnienie warstwy na pełną grubość, do połowy szerokości pasa ruchu (lub pasa postojowego czy utwardzonego pobocza), dołożenie materiału i powtórne zagęszczenie.

### 6.5.2. Niewłaściwa grubość

Na wszystkich powierzchniach wadliwych pod względem grubości, Wykonawca wykona naprawę podbudowy. Powierzchnie powinny być naprawione przez spulchnienie lub wybranie warstwy na odpowiednią głębokość, zgodnie z decyzją Inżyniera, uzupełnione nowym materiałem o odpowiednich właściwościach, wyrównane i ponownie zagęszczone. Roboty te Wykonawca wykona na własny koszt. Po wykonaniu tych robót nastąpi ponowny pomiar i ocena grubości warstwy. Koszty poniesie Wykonawca.

### **6.5.3. Niewłaściwa nośność podbudowy**

Jeżeli nośność podbudowy będzie mniejsza od wymaganej, to Wykonawca wykona wszelkie roboty niezbędne do zapewnienia wymaganej nośności, zalecone przez Inżyniera.

Koszty tych dodatkowych robót poniesie Wykonawca podbudowy tylko wtedy, gdy zaniżenie nośności podbudowy wynikało z niewłaściwego wykonania robót przez Wykonawcę podbudowy.

## **7. OBMIAR ROBÓT**

### **7.1. Ogólne zasady obmiaru robót**

Ogólne zasady obmiaru robót podano w OST D-M-00.00.00 „Wymagania ogólne” pkt 7.

### **7.2. Jednostka obmiarowa**

Jednostką obmiarową jest m<sup>2</sup> (metr kwadratowy) wykonanej podbudowy z tłuczniwa kamiennego.

## **8. ODBIÓR ROBÓT**

Ogólne zasady odbioru robót podano w OST D-M-00.00.00 „Wymagania ogólne” pkt 8.

Roboty uznaje się za zgodne z dokumentacją projektową, SST i wymaganiami Inżyniera, jeżeli wszystkie pomiary i badania z zachowaniem tolerancji wg pkt 6 dały wyniki pozytywne.

## **9. PODSTAWA PŁATNOŚCI**

### **9.1. Ogólne ustalenia dotyczące podstawy płatności**

Ogólne ustalenia dotyczące podstawy płatności podano w OST D-M-00.00.00 „Wymagania ogólne” pkt 9.

### **9.2. Cena jednostki obmiarowej**

Cena wykonania 1 m<sup>2</sup> podbudowy tłuczniowej obejmuje:

- prace pomiarowe i roboty przygotowawcze,
- oznakowanie robót,
- przygotowanie podłoża,
- dostarczenie materiałów na miejsce wbudowania,
- rozłożenie kruszywa,
- zagęszczenie warstw z zaklinowaniem,
- przeprowadzenie pomiarów i badań laboratoryjnych określonych w specyfikacji technicznej,
- utrzymanie podbudowy w czasie robót.

## **10. przepisy związane**

### **10.1. Normy**

- |     |               |   |
|-----|---------------|---|
| 1.  | PN-B-06714-12 | Kruszywa mineralne. Badania. Oznaczanie zawartości zanieczyszczeń obcych                                  |
| 2.  | PN-B-06714-15 | Kruszywa mineralne. Badania. Oznaczanie składu ziarnowego   |
| 3.  | PN-B-06714-16 | Kruszywa mineralne. Badania. Oznaczanie kształtu ziarn  |
| 4.  | PN-B-06714-18 | Kruszywa mineralne. Badania. Oznaczanie nasiąkliwości   |
| 5.  | PN-B-06714-19 | Kruszywa mineralne. Badania. Oznaczanie mrozoodporności metodą bezpośrednią                               |
| 6.  | PN-B-06714-26 | Kruszywa mineralne. Badania. Oznaczanie zawartości zanieczyszczeń organicznych                            |
| 7.  | PN-B-06714-42 | Kruszywa mineralne. Badania. Oznaczanie ścieralności w bębnie Los Angeles                                 |
| 8.  | PN-B-11112    | Kruszywo mineralne. Kruszywo łamane do nawierzchni drogowych  |
| 9.  | PN-S-96023    | Konstrukcje drogowe. Podbudowa i nawierzchnia z tłuczniwa kamiennego                                      |
| 10. | BN-64/8931-02 | Drogi samochodowe. Oznaczanie modułu odkształcenia nawierzchni podatnych i podłoża przez obciążenie płytą |
| 11. | BN-68/8931-04 | Drogi samochodowe. Pomiar równości nawierzchni planografem i łąką.  |

### **10.2. Inne dokumenty**

Nie występują.

## D-04.06.01 PODBUDOWA Z CHUDEGO BETONU

### 1. WSTĘP

#### 1.1. Przedmiot SST

Przedmiotem niniejszej szczegółowej specyfikacji technicznej (SST) są wymagania dotyczące wykonania i odbioru robót związanych z wykonywaniem podbudów z chudego betonu

#### 1.2. Zakres stosowania SST

Szczegółowa specyfikacja techniczna (SST) stanowi obowiązującą podstawę opracowania szczegółowej specyfikacji technicznej (SST) stosowanej jako dokument przetargowy i kontraktowy przy zlecaniu i realizacji robót na drogach krajowych i wojewódzkich.

Zaleca się wykorzystanie SST przy zlecaniu robót na drogach miejskich i gminnych.

#### 1.3. Zakres robót objętych SST

Ustalenia zawarte w niniejszej specyfikacji dotyczą zasad prowadzenia robót związanych z zastosowaniem chudego betonu do wykonywania podbudów.

Podbudowę z chudego betonu wykonuje się, zgodnie z ustaleniami podanymi w dokumentacji projektowej, jako:

- podbudowę pomocniczą,
- podbudowę zasadniczą.

#### 1.4. Określenia podstawowe

1.4.1. Podbudowa z chudego betonu - jedna lub dwie warstwy zagęszczonej mieszanki betonowej, która po osiągnięciu wytrzymałości na ściskanie nie mniejszej niż 6 MPa i nie większej niż 9 MPa, stanowi fragment nośnej części nawierzchni drogowej.

1.4.2. Chudy beton - materiał budowlany powstały przez wymieszanie mieszanki kruszyw z cementem w ilości od 5 do 7% w stosunku do kruszywa oraz optymalną ilością wody, który po zakończeniu procesu wiązania osiąga wytrzymałość na ściskanie  $R_{28}$  w granicach od 6 do 9 MPa.

1.4.2. Pozostałe określenia podstawowe są zgodne z obowiązującymi, odpowiednimi polskimi normami i z definicjami podanymi w SST D-M-00.00.00 „Wymagania ogólne” pkt 1.4.

#### 1.5. Ogólne wymagania dotyczące robót

Ogólne wymagania dotyczące robót podano w SST D-M-00.00.00 „Wymagania ogólne” pkt 1.5.

## 2. MATERIAŁY

#### 2.1. Ogólne wymagania dotyczące materiałów

Ogólne wymagania dotyczące materiałów, ich pozyskiwania i składowania podano w SST D-M-00.00.00 „Wymagania ogólne” pkt 2.

#### 2.2. Cement

Należy stosować cement portlandzki lub hutniczy według PN-B-19701 [17] klasy 32,5.

Za zgodą Inżyniera można stosować cement portlandzki z dodatkami, klasy 32,5, o wymaganiach zgodnych z PN-B-19701 [17].

Wymagania dla cementu zestawiono w tablicy 1.

Tablica 1. Wymagania dla cementu do chudego betonu

Lp.	Właściwości	Klasa cementu 32,5
1	Wytrzymałość na ściskanie (MPa), po 7 dniach, nie mniej niż: - cement portlandzki bez dodatków - cement hutniczy - cement portlandzki z dodatkami	16
2	Wytrzymałość na ściskanie (MPa), po 28 dniach, nie mniej niż:	32,5
3	Czas wiązania: - początek wiązania, najwcześniej po upływie, min.	60
	- koniec wiązania, najpóźniej po upływie, h	12
4	Stalność objętości, mm, nie więcej niż:	≤ 10

Przechowywanie cementu powinno się odbywać zgodnie z BN-88/6731-08 [24].

W przypadku, gdy czas przechowywania cementu będzie dłuższy od trzech miesięcy, można go stosować za zgodą Inżyniera tylko wtedy, gdy badania laboratoryjne wykażą jego przydatność do robót.

#### 2.3. Kruszywo

Do wykonania mieszanki chudego betonu należy stosować:

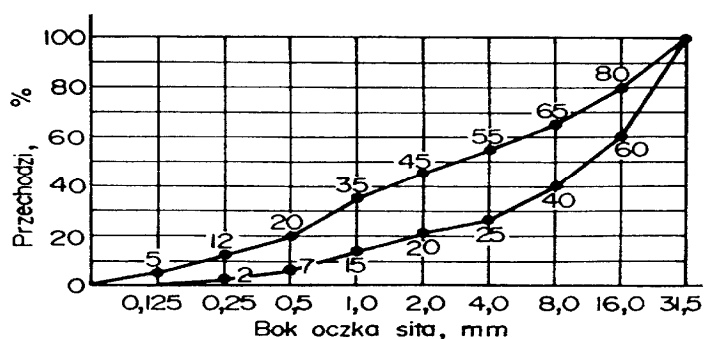
- żwiry i mieszanka wg PN-B-11111 [14],
- piasek wg PN-B-11113 [16],
- kruszywo łamane wg PN-B-11112 [15],
- kruszywo żuźlowe z żuźła wielkopieczowego kawałkowego wg PN-B-23004 [18].

Krzywa uziarnienia kruszywa powinna mieścić się w krzywych granicznych podanych w tabelicy 2 i na rysunku 1 i 2, zgodnych z PN-S-96013 [22].

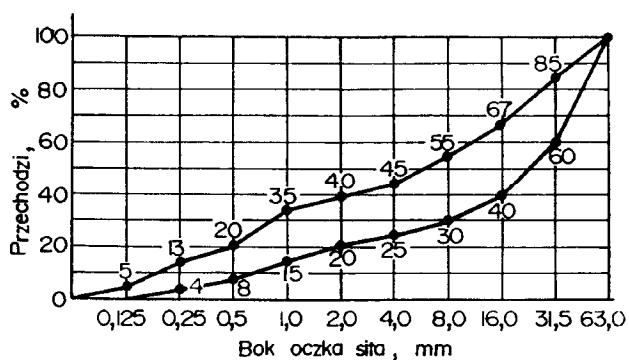
Uziarnienie kruszywa powinno być tak dobrane, aby mieszanka betonowa wykazywała maksymalną szczelność i urabialność przy minimalnym zużyciu cementu i wody.

Tablica 2. Wartości graniczne uziarnienia kruszywa do chudego betonu według PN-S-96013 [22]

Sito o boku oczka kwadratowego (mm)	Przechodzi przez sito (%)	Przechodzi przez sito (%)
63	-	100
31,5	100	od 60 do 85
16	od 60 do 80	od 40 do 67
8	od 40 do 65	od 30 do 55
4	od 25 do 55	od 25 do 45
2	od 20 do 45	od 20 do 40
1	od 15 do 35	od 15 do 35
0,5	od 7 do 20	od 8 do 20
0,25	od 2 do 12	od 4 do 13
0,125	od 0 do 5	od 0 do 5



Rysunek 1. Graniczne krzywe uziarnienia do chudego betonu od 0 do 31,5 mm.



Rysunek 2. Graniczne krzywe uziarnienia kruszywa do chudego betonu od 0 do 63 mm.

Kruszywo powinno spełniać wymagania określone w tabelicy 3.

Kruszywo żuźlowe powinno być całkowicie odporne na rozpad krzemianowy według PN-B-06714-37 [12] i żelazawy według PN-B-06714-39 [13].

Tablica 3. Wymagania dotyczące kruszywa do chudego betonu

Lp.	Właściwości	Wymagania	Badania według
1	Zawartość pyłów mineralnych poniżej 0,063 mm, %, nie więcej niż:	4	PN-B-06714-13 [5]
2	Zawartość zanieczyszczeń organicznych. Barwa cieczy nad kruszywem nie ciemniejsza niż:	barwa wzorcowa	PN-B-06714-26 [10]
3	Zawartość zanieczyszczeń obcych, %, nie więcej niż:	0,5	PN-B-06714-12 [4]
4	Mrozoodporność, ubytek masy po 25 cyklach w metodzie bezpośredniej, %, nie więcej niż:	10	PN-B-06714-19 [9]
5	Nasiąkliwość wagowa frakcji większych od 2 mm, %, nie więcej niż:	5	PN-B-06714-18 [8]
6	Zawartość ziarn nieforemnych, %, nie więcej niż:	30	PN-B-06714-16 [7]
7	Zawartość związków siarki w przeliczeniu na SO <sub>3</sub> , %, nie więcej niż:	1	PN-B-06714-28 [11]
8	Odporność na rozpad krzemianowy i żelazawy <sup>1)</sup>	całkowita	PN-B-06714-37[12] PN-B-06714-39[13]

1) dotyczy kruszywa żuźlowego.

#### 2.4. Woda

Zarówno do wytwarzania mieszanki betonowej jak i ewentualnie do pielęgnacji wykonanej podbudowy należy stosować wodę odpowiadającą wymaganiom normy PN-B-32250 [19]. Bez badań laboratoryjnych można stosować wodociągową wodę pitną. Gdy woda pochodzi z wątpliwych źródeł, nie może być użyta do momentu jej przebadania zgodnie z wyżej podaną normą.

#### 2.5. Chudy beton

##### 2.5.1. Wymagania dla chudego betonu

Chudy beton powinien spełniać wymagania określone w tabelicy 4.

Tablica 4. Wymagania dla chudego betonu

Lp.	Właściwości	Wymagania	Badania według
1	Wytrzymałość na ściskanie po 7 dniach, MPa	od 3,5 do 5,5	PN-S-96013 [22]
2	Wytrzymałość na ściskanie po 28 dniach, MPa	od 6,0 do 9,0	PN-S-96013 [22]
3	Nasiąkliwość, % m/m, nie więcej niż:	7	PN-B-06250 [3]
4	Mrozoodporność, zmniejszenie wytrzymałości, %, nie więcej niż:	30	PN-S-96014 [23]

##### 2.5.2. Skład chudego betonu

Skład chudego betonu powinien być tak dobrany, aby zapewniał osiągnięcie właściwości określonych w tabelicy 4.

Zawartość cementu powinna wynosić od 5 do 7% w stosunku do kruszywa i nie powinna przekraczać 130 kg/m<sup>3</sup>.

Skład i uziarnienie kruszywa lub mieszanki kruszyw powinny być zgodne z p. 2.3.

Zawartość wody powinna odpowiadać wilgotności optymalnej, określonej według normalnej próby Proctora, zgodnie z PN-B-04481 [2] (duży cylinder, metoda II), z tolerancją +10%, -20% jej wartości.

##### 2.5.3. Projektowanie chudego betonu

Projekt składu chudego betonu powinien być wykonany zgodnie z PN-S-96013 [22].

Projekt składu chudego betonu powinien zawierać:  
wyniki badań cementu, według PN-B-04300 [1],  
w przypadkach wątpliwych - wyniki badań wody, według PN-B-32250 [19],  
wyniki badań kruszywa (krzywe uziarnienia oraz właściwości, określone na rysunku 1 i 2 oraz w tabelicy 3),  
skład chudego betonu (zawartość kruszyw, cementu i wody),  
wyniki badań wytrzymałości po 7 i 28 dniach, według PN-S-96013 [22],  
wyniki badań nasiąkliwości, według PN-B-06250 [3],

wyniki badań mrozoodporności, według PN-S-96014 [23].

#### 2.6. Materiały do pielęgnacji podbudowy z chudego betonu

Do pielęgnacji podbudowy z chudego betonu mogą być stosowane:

- emulsja asfaltowa wg EmA-94 [26],
- asfalt D200 i D300 wg PN-C-96170 [20],
- preparaty powłokowe wg aprobat technicznych,
- folie z tworzyw sztucznych,
- włóknina wg PN-P-01715 [21].

### 3. SPRZĘT

#### 3.1. Ogólne wymagania dotyczące sprzętu

Ogólne wymagania dotyczące sprzętu podano w SST D-M-00.00.00 „Wymagania ogólne” pkt 3.

#### 3.2. Sprzęt do wykonywania podbudów z chudego betonu

Wykonawca przystępujący do wykonania podbudowy z chudego betonu, powinien wykazać się możliwością korzystania z następującego sprzętu:

- wytwórni stacjonarnej typu ciągłego do wytwarzania mieszanki betonowej. Wytwórnia powinna być wyposażona w urządzenia do wagowego dozowania wszystkich składników, gwarantujące następujące tolerancje dozowania, wyrażone w stosunku do masy poszczególnych składników: kruszywo  $\pm 3\%$ , cement  $\pm 0,5\%$ , woda  $\pm 2\%$ . Inżynier może dopuścić objętościowe dozowanie wody,
- przewodnych zbiorników na wodę,
- układarek albo równiarek do rozkładania mieszanki betonowej,
- walców stalowych gładkich wibracyjnych lub statycznych i walców ogumionych do zagęszczania
- zagęszczarek płytowych, ubijaków mechanicznych lub małych walców wibracyjnych do zagęszczania w miejscach trudno dostępnych.

### 4. TRANSPORT

#### 4.1. Ogólne wymagania dotyczące transportu

Ogólne wymagania dotyczące transportu podano w SST D-M-00.00.00 „Wymagania ogólne” pkt 4.

#### 4.2. Transport materiałów

Transport cementu powinien odbywać się zgodnie z BN-88/6731-08 [24]. Cement luzem należy przewozić cementowozami, natomiast cement workowany można przewozić dowolnymi środkami transportu, w sposób zabezpieczony przed zawilgoceniem.

Kruszywo można przewozić dowolnymi środkami transportu w warunkach zabezpieczających je przed zanieczyszczeniem, zmieszaniem z innymi materiałami, nadmiernym wysuszeniem i zawilgoceniem.

Woda może być dostarczana wodociągiem lub przewodnymi zbiornikami wody.

### 5. WYKONANIE ROBÓT

#### 5.1. Ogólne zasady wykonania robót

Ogólne zasady wykonania robót podano w SST D-M-00.00.00 „Wymagania ogólne” pkt 5.

#### 5.2. Warunki przystąpienia do robót

Podbudowa z chudego betonu nie może być wykonywana wtedy, gdy temperatura powietrza spadła poniżej  $5^{\circ}\text{C}$  oraz wtedy, gdy podłoże jest zamrożone i podczas opadów deszczu. Nie należy rozpoczynać produkcji mieszanki betonowej, jeżeli prognozy meteorologiczne wskazują na możliwy spadek temperatury poniżej  $2^{\circ}\text{C}$  w czasie najbliższych 7 dni.

#### 5.3. Przygotowanie podłoża

Podłoże gruntowe pod podbudowę powinno być przygotowane zgodnie z wymaganiami określonymi w SST D-04.01.01 „Koryto wraz z profilowaniem i zagęszczeniem podłoża” lub SST D-02.00.00 „Roboty ziemne”.

Podbudowę z chudego betonu należy układać na wilgotnym podłożu.

Paliki lub szpilki do prawidłowego ukształtowania podbudowy powinny być wcześniej przygotowane, odpowiednio zamocowane i utrzymywane w czasie robót przez Wykonawcę, zgodnie z wymaganiami SST D-01.01.00 „Odtworzenie trasy w terenie”.

Jeżeli warstwa chudego betonu ma być układana w prowadnicach, to po wytyczeniu podbudowy należy ustawić na podłożu prowadnice w taki sposób, aby wyznaczały one ściśle linie krawędzi podbudowy według dokumentacji projektowej. Wysokość prowadnic powinna odpowiadać grubości warstwy mieszanki betonowej w stanie niezagęszczonym. Prowadnice powinny być ustawione stabilnie, w sposób wykluczający ich przesuwanie się pod wpływem oddziaływania maszyn użytych do wykonania warstwy podbudowy.

#### 5.4. Wytwarzanie mieszanki betonowej

Mieszankę chudego betonu o ściśle określonym uziarnieniu, zawartości cementu i wilgotności optymalnej należy wytwarzać w mieszarkach stacjonarnych, gwarantujących otrzymanie jednorodnej mieszanki.

Mieszanka po wyprodukowaniu powinna być od razu transportowana na miejsce wbudowania, w sposób zabezpieczony przed segregacją i nadmiernym wysychaniem.

### 5.5. Wbudowywanie i zagęszczanie mieszanki betonowej

Przy układaniu mieszanki betonowej za pomocą równiarek konieczne jest stosowanie prowadnic. Wbudowanie za pomocą równiarek bez stosowania prowadnic, może odbywać się tylko w wyjątkowych wypadkach, określonych w SST, za zgodą Inżyniera.

Podbudowy z chudego betonu wykonuje się w jednej warstwie o grubości od 10 do 20 cm, po zagęszczeniu. Gdy wymagana jest większa grubość, to do układania drugiej warstwy można przystąpić najwcześniej po upływie 7 dni od wykonania pierwszej warstwy i po odbiorze jej przez Inżyniera.

Natychmiast po rozłożeniu i wyprofilowaniu mieszanki należy rozpocząć jej zagęszczanie. Zagęszczanie podbudów o przekroju daszkowym powinno rozpocząć się od krawędzi i przesuwać się pasami podłużnymi, częściowo nakładającymi się w stronę osi jezdni. Zagęszczanie podbudów o jednostronnym spadku poprzecznym powinno rozpocząć się od niżej położonej krawędzi i przesuwać się pasami podłużnymi, częściowo nakładającymi się, w stronę wyżej położonej krawędzi podbudowy. Pojawiające się w czasie wałowania zaniżenia, ubytki, rozwarstwienia i podobne wady, powinny być natychmiast naprawione przez zerwanie warstwy w miejscach wadliwie wykonanych na pełną głębokość i wbudowanie nowej mieszanki albo przez ścięcie nadmiaru, wyrównanie i zagęszczenie. Powierzchnia zagęszczonej warstwy powinna mieć prawidłowy przekrój poprzeczny i jednolity wygląd.

Zagęszczanie należy kontynuować do osiągnięcia wskaźnika zagęszczenia nie mniejszego niż 1,00 określonego według normalnej metody Proctora (PN-B-04481 [2], cylinder typu dużego, II-ga metoda oznaczania). Zagęszczenie powinno być zakończone przed rozpoczęciem czasu wiązania cementu.

Wilgotność mieszanki betonowej podczas zagęszczania powinna być równa wilgotności optymalnej z tolerancją + 10% i - 20% jej wartości.

### 5.6. Spoiny robocze

Wykonawca powinien tak organizować roboty, aby w miarę możliwości unikać podłużnych spoin roboczych, poprzez wykonanie podbudowy na całą szerokość równocześnie.

W przeciwnym razie, przy podbudowie wykonywanej w prowadnicach, przed wykonaniem kolejnego pasa podbudowy, należy pionową krawędź wykonanego pasa zwilżyć wodą. Przy podbudowie wykonanej bez prowadnic w ułożonej i zagęszczonej mieszance, należy wcześniej obciążyć pionową krawędź. Po zwilżeniu jej wodą należy wbudować kolejny pas podbudowy. W podobny sposób należy wykonać poprzeczną spoinę roboczą na połączeniu działek roboczych. Od obciążenia pionowej krawędzi we wcześniej wykonanej mieszance można odstąpić wtedy, gdy czas pomiędzy zakończeniem zagęszczania jednego pasa, a rozpoczęciem wbudowania sąsiedniego pasa podbudowy, nie przekracza 60 minut.

Jeżeli w dolnej warstwie podbudowy występują spoiny robocze, to spoiny w górnej warstwie podbudowy powinny być względem nich przesunięte o co najmniej 30 cm dla spoiny podłużnej i 1 m dla spoiny poprzecznej.

### 5.7. Nacinanie szczelin

Zaleca się w przypadku układania na podbudowie z chudego betonu nawierzchni bitumicznej wykonanie szczelin pozornych, w początkowej fazie twardnienia podbudowy, na głębokość około 35% jej grubości.

W przypadku przekroczenia górnej granicy siedmiodniowej wytrzymałości (wg tablicy 4) i spodziewanego przekroczenia dwudziestoodmiodniowej wytrzymałości chudego betonu, wycięcie szczelin pozornych jest konieczne.

Szerokość naciętych szczelin pozornych powinna wynosić od 3 do 5 mm. Szczeliny te należy wyciąć tak, aby cała powierzchnia podbudowy była podzielona na kwadratowe lub prostokątne płyty.

Stosunek długości płyt do ich szerokości powinien być nie większy niż od 1,5 do 1,0.

### 5.8. Pielęgnacja podbudowy

Podbudowa z chudego betonu powinna być natychmiast po zagęszczeniu poddana pielęgnacji.

Pielęgnacja powinna być przeprowadzona według jednego z następujących sposobów:

skropienie warstwy emulsją asfaltową, albo asfaltem D200 lub D300 w ilości od 0,5 do 1,0 kg/m<sup>2</sup>,

skropienie preparatami powłokowymi posiadającymi aprobatę techniczną, w ilościach ustalonych w SST, po uprzednim zaakceptowaniu ich użycia przez Inżyniera,

utrzymanie w stanie wilgotnym poprzez kilkakrotne skrapianie wodą, co najmniej 7 dni,

przykrycie na okres 7 dni nieprzepuszczalną folią z tworzywa sztucznego, ułożoną na zakład co najmniej 30 cm i zabezpieczoną przed zerwaniem z powierzchni podbudowy przez wiatr,

przykrycie warstwą piasku lub grubej włókniny i utrzymanie jej w stanie wilgotnym przez co najmniej 7 dni.

Inne sposoby pielęgnacji, zaproponowane przez Wykonawcę i inne materiały mogą być zastosowane po uzyskaniu akceptacji Inżyniera.

Nie należy dopuszczać żadnego ruchu pojazdów i maszyn po podbudowie w okresie 7 dni pielęgnacji, a po tym czasie ewentualny ruch budowlany może odbywać się wyłącznie za zgodą Inżyniera.

### 5.9. Odcinek próbny

Jeżeli w SST przewidziano konieczność wykonania odcinka próbnego, to co najmniej na 10 dni przed



rozpoczęciem robót, Wykonawca powinien wykonać odcinek próbny w celu:

- stwierdzenia czy sprzęt budowlany do produkcji mieszanki betonowej, jej wbudowania i zagęszczania jest właściwy,
- określenia grubości warstwy wbudowanej mieszanki przed zagęszczeniem, koniecznej do uzyskania wymaganej grubości warstwy zagęszczonej,
- określenia potrzebnej liczby przejść walców do uzyskania wymaganego wskaźnika zagęszczenia podbudowy.

Do takiej próby Wykonawca powinien użyć materiałów oraz sprzętu takich, jakie będą stosowane do wykonywania podbudowy.

Powierzchnia odcinka próbnego powinna wynosić od 400 m<sup>2</sup> do 800 m<sup>2</sup>, a długość nie powinna być mniejsza niż 200 m.

Odcinek próbny powinien być zlokalizowany w miejscu wskazanym przez Inżyniera.

Wykonawca może przystąpić do wykonywania podbudowy po zaakceptowaniu odcinka próbnego przez Inżyniera.

#### 5.10. Utrzymanie podbudowy

Podbudowa po wykonaniu, a przed ułożeniem następnej warstwy, powinna być chroniona przed uszkodzeniami. Jeżeli Wykonawca będzie wykorzystywał, za zgodą Inżyniera, gotową podbudowę do ruchu budowlanego, to powinien naprawić wszelkie uszkodzenia podbudowy, spowodowane przez ten ruch, na własny koszt

Wykonawca jest zobowiązany do przeprowadzenia bieżących napraw podbudowy, uszkodzonej wskutek oddziaływania czynników atmosferycznych, takich jak opady deszczu, śniegu i mróz.

Wykonawca jest zobowiązany wstrzymać ruch budowlany po okresie intensywnych opadów deszczu, jeżeli wystąpi możliwość uszkodzenia podbudowy.

Podbudowa z chudego betonu musi być przed zimą przykryta co najmniej jedną warstwą mieszanki mineralno-asfaltowej.

### 6. KONTROLA JAKOŚCI ROBÓT

#### 6.1. Ogólne zasady kontroli jakości robót

Ogólne zasady kontroli jakości robót podano w SST D-M-00.00.00 „Wymagania ogólne” pkt 6.

#### 6.2. Badania przed przystąpieniem do robót

Przed przystąpieniem do robót Wykonawca powinien wykonać badania cementu oraz kruszyw przeznaczonych do wykonania robót i przedstawić wyniki tych badań Inżynierowi w celu akceptacji.

Badania te powinny obejmować wszystkie właściwości kruszywa i cementu określone w pkt 2.2 i 2.3 niniejszych specyfikacji.

#### 6.3. Badania w czasie robót

##### 6.3.1. Częstotliwość oraz zakres badań i pomiarów

Częstotliwość oraz zakres badań i pomiarów w czasie wykonywania podbudowy z chudego betonu podano w tablicy 5.

Tablica 5. Częstotliwość oraz zakres badań i pomiarów przy wykonywaniu podbudowy z chudego betonu

Lp.	Wyszczególnienie badań	Częstotliwość badań	
		Minimalne ilości badań na dziennej działce roboczej	Maksymalna powierzchnia podbudowy na jedno badanie
1 2 3 4	Wilgotność mieszanki betonowej Zagęszczenie mieszanki betonowej Uziarnienie mieszanki kruszywa Grubość podbudowy	2	600 m <sup>2</sup>
5	Badanie właściwości kruszywa wg tabl. 3 pkt 2.3	Dla każdej partii kruszywa i przy każdej zmianie kruszywa	
6	Wytrzymałość na ścislenie po 7 dniach po 28 dniach	3 próbki 3 próbki	400 m <sup>2</sup>
7	Badanie cementu	dla każdej partii	
8	Badanie wody	dla każdego wątpliwego źródła	

9	Nasiąkliwość	w przypadkach wątpliwych i na zlecenie Inżyniera
10	Mrozoodporność	

### 6.3.2. Wilgotność mieszanki

Wilgotność mieszanki betonowej powinna być równa wilgotności optymalnej, określonej w projekcie składu tej mieszanki z tolerancją + 10%, - 20% jej wartości.

### 6.3.3. Zagęszczenie podbudowy z chudego betonu

Mieszanka betonowa powinna być zagęszczana do osiągnięcia wskaźnika zagęszczenia nie mniejszego niż 1,00, przy oznaczaniu zgodnie z normalną próbą Proctora, według PN-B-04481 [2] (metoda II).

### 6.3.4. Uziarnienie mieszanki kruszywa

Próbki do badań należy pobierać z wytwórni po wymieszaniu kruszyw, a przed podaniem cementu. Badanie należy wykonać zgodnie z normą PN-B-06714-15 [6].

Krzywa uziarnienia kruszywa powinna być zgodna z wymaganiami podanymi w punkcie 2.3, tablica 2.

### 6.3.5. Grubość warstwy podbudowy

Grubość warstwy należy mierzyć bezpośrednio po jej zagęszczeniu. Grubość warstwy nie może różnić się od grubości projektowanej o więcej niż  $\pm 1$  cm.

### 6.3.6. Badania kruszywa

Właściwości kruszywa należy badać przy każdej zmianie rodzaju kruszywa i dla każdej partii. Właściwości kruszywa powinny być zgodne z wymaganiami podanymi w tablicy 3 pkt 2.3.

### 6.3.7. Wytrzymałość na ściskanie

Wytrzymałość na ściskanie określa się na próbkach walcowych o średnicy i wysokości 16,0 cm. Próbki do badań należy pobierać z miejsc wybranych losowo, w świeżo rozłożonej warstwie. Próbki w ilości 6 sztuk należy formować i przechowywać zgodnie z normą PN-S-96013 [22]. Trzy próbki należy badać po 7 dniach i trzy po 28 dniach przechowywania. Wyniki wytrzymałości na ściskanie powinny być zgodne z wymaganiami podanymi w pkt 2.5 tablica 4.

### 6.3.8. Badania cementu

Dla każdej dostawy cementu Wykonawca powinien określić właściwości podane w pkt 2.2 tablica 1.

### 6.3.9. Badanie wody

W przypadkach wątpliwych należy przeprowadzić badania wody według PN-B-32250 [19].

### 6.3.10. Nasiąkliwość i mrozoodporność chudego betonu

Nasiąkliwość i mrozoodporność określa się po 28 dniach dojrzewania betonu, zgodnie z normą PN-B-06250 [3].

Wyniki badań powinny być zgodne z wymaganiami podanymi w punkcie 2.5 tablica 4.

## 6.4. Wymagania dotyczące cech geometrycznych podbudowy z chudego betonu

### 6.4.1. Częstotliwość oraz zakres badań i pomiarów

Częstotliwość oraz zakres badań i pomiarów podaje tablica 6.

Tablica 6. Częstotliwość oraz zakres badań i pomiarów wykonanej podbudowy z chudego betonu

Lp.	Wyszczególnienie badań i pomiarów	Minimalna częstotliwość badań i pomiarów
1	Szerokość podbudowy	10 razy na 1 km
2	Równość podłużna	w sposób ciągły planografem albo co 20 m łata na każdym pasie ruchu
3	Równość poprzeczna	10 razy na 1 km
4	Spadki poprzeczne <sup>*)</sup>	10 razy na 1 km
5	Rzędne wysokościowe	Dla autostrad i dróg ekspresowych co 25 m, dla pozostałych dróg co 100 m
6	Ukształtowanie osi w planie <sup>*)</sup>	

7	Grubość podbudowy	w 3 punktach, lecz nie rzadziej niż raz na 2000 m <sup>2</sup>
---	-------------------	--

\*) Dodatkowe pomiary spadków poprzecznych i ukształtowanie osi w planie należy wykonać w punktach głównych łuków poziomych.

#### 6.4.2. Szerokość podbudowy

Szerokość podbudowy nie może różnić się od szerokości projektowanej o więcej niż +10 cm, -5 cm.

Na jezdniach bez krawężników szerokość podbudowy powinna być większa od szerokości warstwy wyżej leżącej o co najmniej 25 cm lub o wartość wskazaną w dokumentacji projektowej.

#### 6.4.3. Równość podbudowy

Nierówności podłużne podbudowy należy mierzyć 4-metrową łata lub planografem, zgodnie z normą BN-68/8931-04 [25].

Nierówności poprzeczne podbudowy należy mierzyć 4-metrową łata.

Nierówności podbudowy nie mogą przekraczać:

- 9 mm dla podbudowy zasadniczej,
- 15 mm dla podbudowy pomocniczej.

#### 6.4.4. Spadki poprzeczne podbudowy

Spadki poprzeczne podbudowy na prostych i łukach powinny być zgodne z dokumentacją projektową z tolerancją  $\pm 0,5$  %.

#### 6.4.5. Rzędne wysokościowe podbudowy

Różnice pomiędzy rzędnymi wysokościowymi podbudowy i rzędnymi projektowanymi nie powinny przekraczać +1 cm, -2 cm.

#### 6.4.6. Ukształtowanie osi w planie

Oś podbudowy w planie nie może być przesunięta w stosunku do osi projektowanej o więcej niż  $\pm 3$  cm dla autostrad i dróg ekspresowych lub o więcej niż  $\pm 5$  cm dla pozostałych dróg.

#### 6.4.7. Grubość podbudowy

Grubość podbudowy nie może różnić się od grubości projektowanej o więcej niż:

- dla podbudowy zasadniczej  $\pm 1$  cm,
- dla podbudowy pomocniczej +1 cm, -2 cm.

### 7. OBMIAR ROBÓT

#### 7.1. Ogólne zasady obmiaru robót

Ogólne zasady obmiaru robót podano w SST D-M-00.00.00 „Wymagania ogólne” pkt 7.

#### 7.2. Jednostka obmiarowa

Jednostką obmiarową jest m<sup>2</sup> (metr kwadratowy) wykonanej podbudowy z chudego betonu.

### 8. ODBIÓR ROBÓT

Ogólne zasady odbioru robót podano w SST D-M-00.00.00 „Wymagania ogólne” pkt 8.

Roboty uznaje się za zgodne z dokumentacją projektową, SST i wymaganiami Inżyniera, jeżeli wszystkie pomiary i badania z zachowaniem tolerancji wg pkt 6 dały wyniki pozytywne.

### 9. PODSTAWA PŁATNOŚCI

#### 9.1. Ogólne ustalenia dotyczące podstawy płatności

Ogólne ustalenia dotyczące podstawy płatności podano w SST D-M-00.00.00 „Wymagania ogólne” pkt

9.

#### 9.2. Cena jednostki obmiarowej

Cena wykonania 1 m<sup>2</sup> podbudowy z chudego betonu obejmuje:

- prace pomiarowe i roboty przygotowawcze,
- oznakowanie robót,
- dostarczenie materiałów, wyprodukowanie mieszanki i jej transport na miejsce wbudowania,
- dostarczenie, ustawienie, rozebranie i odwiezienie prowadnic oraz innych materiałów i urządzeń pomocniczych,
- rozłożenie i zagęszczenie mieszanki,
- ewentualne nacinanie szczelin,
- pielęgnacja wykonanej warstwy
- przeprowadzenie pomiarów i badań laboratoryjnych, wymaganych w specyfikacji technicznej.

## 10. PRZEPISY ZWIĄZANE

### 10.1. Normy

1. PN-B-04300 Cement. Metody badań. Oznaczanie cech fizycznych
2. PN-B-04481 Grunty budowlane. Badania laboratoryjne
3. PN-B-06250 Beton zwykły
4. PN-B-06714-12 Kruszywa mineralne. Badania. Oznaczanie zawartości zanieczyszczeń obcych
5. PN-B-06714-13 Kruszywa mineralne. Badania. Oznaczanie zawartości pyłów mineralnych
6. PN-B-06714-15 Kruszywa mineralne. Badania. Oznaczanie składu ziarnowego
7. PN-B-06714-16 Kruszywa mineralne. Badania. Oznaczanie kształtu ziarn
8. PN-B-06714-18 Kruszywa mineralne. Badania. Oznaczanie nasiąkliwości
9. PN-B-06714-19 Kruszywa mineralne. Badania. Oznaczanie mrozoodporności metodą bezpośrednią
10. PN-B-06714-26 Kruszywa mineralne. Badania. Oznaczanie zawartości zanieczyszczeń organicznych
11. PN-B-06714-28 Kruszywa mineralne. Badania. Oznaczanie zawartości siarki metodą bromową
12. PN-B-06714-37 Kruszywa mineralne. Badania. Oznaczanie rozpadu krzemianowego
13. PN-B-06714-39 Kruszywa mineralne. Badania. Oznaczanie rozpadu żelazawego
14. PN-B-11111 Kruszywa mineralne. Kruszywa naturalne do nawierzchni drogowych; żwir i mieszanka
15. PN-B-11112 Kruszywa mineralne. Kruszywa łamane do nawierzchni drogowych
16. PN-B-11113 Kruszywa mineralne. Kruszywa naturalne do nawierzchni drogowych; piasek
17. PN-B-19701 Cement powszechnego użytku. Skład, wymagania i ocena zgodności
18. PN-B-23004 Kruszywa mineralne. Kruszywa sztuczne. Kruszywa z żużla wielopieczowego kawałkowego
19. PN-B-32250 Materiały budowlane. Woda do betonów i zapraw
20. PN-C-96170 Przetwory naftowe. Asfalty drogowe
21. PN-P-01715 Włókniny. Zestawienie wskaźników technologicznych i użytkowych oraz metod badań
22. PN-S-96013 Drogi samochodowe. Podbudowa z chudego betonu. Wymagania i badania
23. PN-S-96014 Drogi samochodowe i lotniskowe. Podbudowa z betonu cementowego pod nawierzchnię ulepszoną. Wymagania i badania
24. BN-88/6731-08 Cement. Transport i przechowywanie
25. BN-68/8931-04 Drogi samochodowe. Pomiar równości nawierzchni planografem i łąką.

### 10.2. Inne dokumenty

26. Warunki techniczne. Drogowe kationowe emulsje asfaltowe EmA-94. IBDiM 1994.

## D - 08.04.01 WJAZDY I WYJAZDY Z BRAM

### 1. WSTĘP

#### 1.1. Przedmiot SST

#### 1.1. Przedmiot SST

Przedmiotem niniejszej szczegółowej specyfikacji technicznej (SST) są wymagania dotyczące wykonania i odbioru robót związanych z wykonaniem wjazdów i wyjazdów z bram.

#### 1.2. Zakres stosowania SST

Szczegółowa specyfikacja techniczna (SST) stanowi dokument przetargowy i kontraktowy przy zlecaniu i realizacji robót na drogach krajowych i wojewódzkich.

Zaleca się wykorzystanie SST przy zlecaniu robót na drogach miejskich i gminnych.

### 1.3. Zakres robót objętych SST

Ustaleniaw zawarte w niniejszej specyfikacji dotyczą zasad prowadzenia robót związanych z wykonaniem wjazdów i wyjazdów z bram, o nawierzchni:

– z kostki brukowej betonowej,

### 1.4. Określenia podstawowe

1.4.1. Wjazdy i wyjazdy z bram - miejsca dostępu do ulicy, przystosowane do ruchu pojazdów wjeżdżających lub wyjeżdżających z bram.

1.4.2. Pozostałe określenia podstawowe są zgodne z obowiązującymi, odpowiednimi polskimi normami i z definicjami podanymi w SST D-M-00.00.00 „Wymagania ogólne” pkt 1.4.

### 1.5. Ogólne wymagania dotyczące robót

Ogólne wymagania dotyczące robót podano w SST D-M-00.00.00 „Wymagania ogólne” pkt 1.5.

## 2. MATERIAŁY

### 2.1. Ogólne wymagania dotyczące materiałów

Ogólne wymagania dotyczące materiałów, ich pozyskiwania i składowania, podano w SST D-M-00.00.00 „Wymagania ogólne” pkt 2.

### 2.2. Rodzaje materiałów

Materiałami stosowanymi do wykonania nawierzchni wjazdów i wyjazdów z bram są:

– kostka betonowa,

– piasek,

– woda,

### 2.3. Wymagania dla materiałów

#### 2.3.1. Kostka betonowa

Kostka brukowa kamienna powinna odpowiadać wymaganiom podanym w SST D-05.03.01 „Nawierzchnia z kostki brukowej betonowej”.

Do wykonywania nawierzchni wjazdów i wyjazdów powinna być stosowana kostka o wysokości 80 mm.

#### 2.3.2. Piasek

Piasek na podsypkę cementowo-piaskową powinien odpowiadać wymaganiom PN-B-06712 [4].

[6]. Inny materiał można stosować pod warunkiem akceptacji Inżyniera.

#### 2.3.3. Woda

Woda powinna być odmiany „I” i odpowiadać wymaganiom PN-B-32250 [10].

### 2.4. Składowanie materiałów

Warunki składowania materiałów przewidzianych do wykonania nawierzchni wjazdów i wyjazdów podano w poszczególnych SST, wymienionych w pkt 5.

## 3. SPRZĘT

### 3.1. Ogólne wymagania dotyczące sprzętu

Ogólne wymagania dotyczące sprzętu podano w SST D-M-00.00.00 „Wymagania ogólne” pkt 3.

### 3.2. Sprzęt do wykonania wjazdów i wyjazdów

Do wykonania wjazdów i wyjazdów stosowany jest sprzęt wymieniony w SST dla poszczególnych rodzajów nawierzchni według pkt 5.

## 4. TRANSPORT

### 4.1. Ogólne wymagania dotyczące transportu

Ogólne wymagania dotyczące transportu podano w SST D-M-00.00.00 „Wymagania ogólne” pkt 4.

### 4.2. Transport materiałów

Wymagania dotyczące transportu materiałów użytych do budowy nawierzchni wjazdów i wyjazdów zawarte są w SST wymienionych w pkt 5.

## 5. WYKONANIE ROBÓT

### 5.1. Ogólne zasady wykonania robót

Ogólne zasady wykonania robót podano w SST D-M-00.00.00 „Wymagania ogólne” pkt 5.

### 5.2. Wykonanie koryta

Wykonanie koryta pod nawierzchnię wjazdów i wyjazdów powinno być zgodne z wymaganiami określonymi w SST D-04.01.01 „Koryto wraz z profilowaniem i zagęszczeniem podłoża”.

Wykop pod ławę obramowania wjazdu i wyjazdu powinien być wykonany zgodnie z PN-B-06050 [1].

### 5.3. Wykonanie warstwy odsączającej

Jeżeli w dokumentacji projektowej przewidziano wykonanie warstwy odsączającej lub odcinającej to

wykonanie tej warstwy powinno być zgodne z wymaganiami określonymi w SST D-04.02.01 „Warstwy odsączające i odcinające”.

#### 5.4. Wykonanie obramowania

Obramowanie nawierzchni wjazdów i wyjazdów wykonuje się najczęściej przy zastosowaniu krawężników betonowych lub kamiennych. Jeżeli w dokumentacji projektowej nie przewidziano inaczej, to obramowanie nawierzchni wjazdów i wyjazdów należy wykonać zgodnie z SST D-08.01.01 „Krawężniki betonowe”

#### 5.5. Wykonanie podbudowy

W zależności od rodzaju podbudowy przyjętej w dokumentacji projektowej, wykonanie podbudowy powinno być zgodne z odpowiednią SST:

- podbudowa z kruszywa naturalnego, wg SST D-04.04.01,

#### 5.6. Wykonanie nawierzchni

Nawierzchnię wjazdów i wyjazdów należy wykonywać zgodnie z wymaganiami zawartymi w odpowiednich ogólnych specyfikacjach technicznych.

Nawierzchnia z kostki brukowej betonowej, wg SST D-05.03.05 „Nawierzchnia z kostki brukowej betonowej”.

### 6. KONTROLA JAKOŚCI ROBÓT

#### 6.1. Ogólne zasady kontroli jakości robót

Ogólne zasady kontroli jakości robót podano w SST D-M-00.00.00 „Wymagania ogólne” pkt 6.

#### 6.2. Badania przed przystąpieniem do robót

Przed przystąpieniem do robót Wykonawca powinien wykonać badania materiałów przeznaczonych do wykonania wjazdów lub wyjazdów i przedstawić wyniki tych badań Inżynierowi do akceptacji.

#### 6.3. Badania w czasie robót

W czasie prowadzenia robót Wykonawca powinien sprawdzać prawidłowość wykonania:

- koryta i podłoża,
- warstwy odsączającej,
- obramowania nawierzchni,
- podbudowy,
- nawierzchni.

Zakres i częstotliwość badań, wymagania oraz dopuszczalne tolerancje zawarte są w odpowiednich SST wymienionych w pkt 5.

### 7. OBMIAR ROBÓT

#### 7.1. Ogólne zasady obmiaru robót

Ogólne zasady obmiaru robót podano w SST D-M-00.00.00 „Wymagania ogólne” pkt 7.

#### 7.2. Jednostka obmiarowa

Jednostką obmiarową jest m<sup>2</sup> (metr kwadratowy) wykonanego wjazdu lub wyjazdu z bram.

### 8. ODBIÓR ROBÓT

#### 8.1. Ogólne zasady odbioru robót

Ogólne zasady odbioru robót podano w SST D-M-00.00.00 „Wymagania ogólne” pkt 8.

Roboty uznaje się za wykonane zgodnie z dokumentacją projektową, SST i wymaganiami Inżyniera, jeżeli wszystkie pomiary i badania z zachowaniem tolerancji wg pkt 6 dały wyniki pozytywne.

#### 8.2. Odbiór robót zanikających i ulegających zakryciu

Odbiorowi robót zanikających i ulegających zakryciu podlegają:

- wykonane koryta,
- wykonana warstwa odsączająca,
- wykonane obramowanie,
- wykonana podbudowa.

### 9. PODSTAWA PŁATNOŚCI

#### 9.1. Ogólne ustalenia dotyczące podstawy płatności

Ogólne ustalenia dotyczące podstawy płatności podano w SST D-M-00.00.00 „Wymagania ogólne” pkt

9.

#### 9.2. Cena jednostki obmiarowej

Cena wykonania 1 m<sup>2</sup> wjazdu lub wyjazdu obejmuje:

- prace pomiarowe i roboty przygotowawcze,
- przygotowanie koryta i podłoża,
- wykonanie warstwy odsączającej,
- wykonanie obramowania nawierzchni,
- wykonanie podbudowy,

- wykonanie nawierzchni łącznie z pielęgnacją,
- przeprowadzenie badań i pomiarów wymaganych w specyfikacji technicznej.

## **10. PRZEPISY ZWIĄZANE**

### **Normy**

1.	PN-B-06050	Roboty ziemne budowlane
2.	PN-B-06250	Beton zwykły
3.	PN-B-06711	Kruszywa mineralne. Piaski do zapraw budowlanych
4.	PN-B-06712	Kruszywa mineralne do betonu
5.	PN-B-11100	Materiały kamienne. Kostka drogowa
6.	PN-B-11111	Kruszywa mineralne. Kruszywa naturalne do nawierzchni drogowych. Żwir i mieszanka

## **D - 08.01.01 KRAWĘŻNIKI BETONOWE**

### **1. WSTĘP**

#### **1.1. Przedmiot SST**

Przedmiotem niniejszej szczegółowej specyfikacji technicznej (SST) są wymagania dotyczące wykonania i odbioru robót związanych z ustawieniem krawężników betonowych.

#### **1.2. Zakres stosowania SST**

Szczegółowa specyfikacja techniczna (SST) stanowi dokument przetargowy i kontraktowy przy zleceniu i realizacji robót na drogach krajowych i wojewódzkich.

Zaleca się wykorzystanie SST przy zleceniu robót na drogach miejskich i gminnych.

#### **1.3. Zakres robót objętych SST**

Ustalenia zawarte w niniejszej specyfikacji dotyczą zasad prowadzenia robót związanych z ustawieniem krawężników:

- betonowych na ławie betonowej z oporem lub zwykłej,

#### **1.4. Określenia podstawowe**

**1.4.1.** Krawężniki betonowe - prefabrykowane belki betonowe ograniczające chodniki dla pieszych, pasy dzielące, wyspy kierujące oraz nawierzchnie drogowe.

**1.4.2.** Pozostałe określenia podstawowe są zgodne z obowiązującymi, odpowiednimi polskimi normami i z definicjami podanymi w SST D-M-00.00.00 „Wymagania ogólne” pkt 1.4.

#### **1.5. Ogólne wymagania dotyczące robót**

Ogólne wymagania dotyczące robót podano w SST D-M-00.00.00 „Wymagania ogólne” pkt 1.5.

## **2. MATERIAŁY**

### **2.1. Ogólne wymagania dotyczące materiałów**

Ogólne wymagania dotyczące materiałów, ich pozyskiwania i składowania, podano w SST D-M-00.00.00 „Wymagania ogólne” pkt 2.

### **2.2. Stosowane materiały**

Materiałami stosowanymi są:

- krawężniki betonowe,
- piasek na podsypkę i do zapraw,
- cement do podsypki i zapraw,
- woda,
- materiały do wykonania ławy pod krawężniki.

### **2.3. Krawężniki betonowe - klasyfikacja**

Klasyfikacja jest zgodna z BN-80/6775-03/01 [14].

#### **2.3.1. Typ:**

U - uliczne,

#### **2.3.2. Rodzaje**

- prostokątne ścięte - rodzaj „a”,

#### **2.3.3. Odmiany**

1 - krawężnik betonowy jednowarstwowy,

#### **2.3.4. Gatunki**

- gatunek 1 - G1,

Przykład oznaczenia krawężnika betonowego ulicznego (U), prostokątnego (b), jednowarstwowego (1) o wymiarach 12 x 15 x 100 cm, gat. 1: Ub-1/12/15/100 BN-80/6775-03/04 [15].

### **2.4. Krawężniki betonowe - wymagania techniczne**

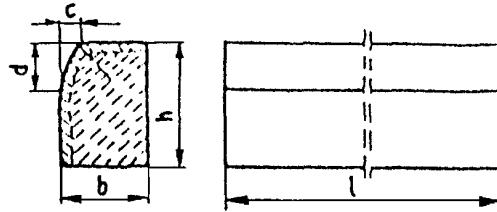
### 2.4.1. Kształt i wymiary

Kształt krawężników betonowych przedstawiono na rysunku 1, a wymiary podano w tabelicy 1.

Wymiary krawężników betonowych podano w tabelicy 1.

Dopuszczalne odchyłki wymiarów krawężników betonowych podano w tabelicy 2.

a) krawężnik rodzaju „a”



Rys. 1. Wymiarowanie krawężników

Tablica 1. Wymiary krawężników betonowych

Typ krawężnika	Rodzaj krawężnika	Wymiary krawężników, cm					
		l	b	h	c	d	r
U	a	100	20 15	30	min. 3 max. 7	min. 12 max. 15	1,0

Tablica 2. Dopuszczalne odchyłki wymiarów krawężników betonowych

Rodzaj wymiaru	Dopuszczalna odchyłka, mm	
	Gatunek 1	Gatunek 2
l	± 8	± 12
b, h	± 3	± 3

### 2.4.2. Dopuszczalne wady i uszkodzenia

Powierzchnie krawężników betonowych powinny być bez rys, pęknięć i ubytków betonu, o fakturze z formy lub zatartej. Krawędzie elementów powinny być równe i proste.

Dopuszczalne wady oraz uszkodzenia powierzchni i krawędzi elementów, zgodnie z BN-80/6775-03/01 [14], nie powinny przekraczać wartości podanych w tabelicy 3.

Tablica 3. Dopuszczalne wady i uszkodzenia krawężników betonowych

Rodzaj wad i uszkodzeń		Dopuszczalna wielkość wad i uszkodzeń	
		Gatunek 1	Gatunek 2
Wklęsłość lub wypukłość powierzchni krawężników w mm		2	3
Szczerby i uszkodzenia krawędzi i naroży	ograniczających powierzchnie górne (ścieralne), mm	niedopuszczalne	
	ograniczających pozostałe powierzchnie:		



- liczba max	2	2
- długość, mm, max	20	40
- głębokość, mm, max	6	10

#### 2.4.3. Składowanie

Krawężniki betonowe mogą być przechowywane na składowiskach otwartych, posegregowane według typów, rodzajów, odmian, gatunków i wielkości.

Krawężniki betonowe należy układać z zastosowaniem podkładek i przekładek drewnianych o wymiarach: grubość 2,5 cm, szerokość 5 cm, długość min. 5 cm większa niż szerokość krawężnika.

#### 2.4.4. Beton i jego składniki

##### 2.4.4.1. Beton do produkcji krawężników

Do produkcji krawężników należy stosować beton wg PN-B-06250 [2], klasy B 25 i B 30. W przypadku wykonywania krawężników dwuwarstwowych, górna (licowa) warstwa krawężników powinna być wykonana z betonu klasy B 30.

Beton użyty do produkcji krawężników powinien charakteryzować się:

- nasiąkliwością, poniżej 4%,
- ścieralnością na tarczy Boehmego, dla gatunku 1: 3 mm, dla gatunku 2: 4 mm,
- mrozoodpornością i wodoszczelnością, zgodnie z normą PN-B-06250 [2].

##### 2.4.4.2. Cement

Cement stosowany do betonu powinien być cementem portlandzkim klasy nie niższej niż „32,5” wg PN-B-19701 [10].

Przechowywanie cementu powinno być zgodne z BN-88/6731-08 [12].

##### 2.4.4.3. Kruszywo

Kruszywo powinno odpowiadać wymaganiom PN-B-06712 [5].

Kruszywo należy przechowywać w warunkach zabezpieczających je przed zanieczyszczeniem, zmieszaniem z kruszywami innych asortymentów, gatunków i marek.

##### 2.4.4.4. Woda

Woda powinna być odmiany „I” i odpowiadać wymaganiom PN-B-32250 [11].

#### 2.5. Materiały na podsypkę i do zapraw

Piasek na podsypkę cementowo-piaskową powinien odpowiadać wymaganiom PN-B-06712 [5], a do zaprawy cementowo-piaskowej PN-B-06711 [4].

Cement na podsypkę i do zaprawy cementowo-piaskowej powinien być cementem portlandzkim klasy nie mniejszej niż „32,5”, odpowiadający wymaganiom PN-B-19701 [10].

Woda powinna być odmiany „I” i odpowiadać wymaganiom PN-B-32250 [11].

#### 2.6. Materiały na ławy

Do wykonania ław pod krawężniki należy stosować, dla:

- a) ławy betonowej - beton klasy B 15 lub B 10, wg PN-B-06250 [2], którego składniki powinny odpowiadać wymaganiom punktu 2.4.4.

#### 2.7. Masa zalewowa

Masa zalewowa, do wypełnienia szczelin dylatacyjnych na gorąco, powinna odpowiadać wymaganiom BN-74/6771-04 [13] lub aprobaty technicznej.

### 3. SPRZĘT

#### 3.1. Ogólne wymagania dotyczące sprzętu

Ogólne wymagania dotyczące sprzętu podano w SST D-M-00.00.00 „Wymagania ogólne” pkt 3.

#### 3.2. Sprzęt

Roboty wykonuje się ręcznie przy zastosowaniu:

- betoniarek do wytwarzania betonu i zapraw oraz przygotowania podsypki cementowo-piaskowej,
- wibratorów płytowych, ubijaków ręcznych lub mechanicznych.

### 4. TRANSPORT

#### 4.1. Ogólne wymagania dotyczące transportu

Ogólne wymagania dotyczące transportu podano w SST D-M-00.00.00 „Wymagania ogólne” pkt 4.

#### 4.2. Transport krawężników

Krawężniki betonowe mogą być przewożone dowolnymi środkami transportowymi.

Krawężniki betonowe układać należy na środkach transportowych w pozycji pionowej z nachyleniem w kierunku jazdy.

Krawężniki powinny być zabezpieczone przed przemieszczeniem się i uszkodzeniami w czasie transportu, a górna warstwa nie powinna wystawać poza ściany środka transportowego więcej niż 1/3 wysokości tej warstwy.

#### **4.3. Transport pozostałych materiałów**

Transport cementu powinien się odbywać w warunkach zgodnych z BN-88/6731-08 [12].

Kruszywa można przewozić dowolnym środkiem transportu, w warunkach zabezpieczających je przed zanieczyszczeniem i zmieszaniem z innymi materiałami. Podczas transportu kruszywa powinny być zabezpieczone przed wysypaniem, a kruszywo drobne - przed rozpyleniem.

Masę zalewową należy pakować w bębny blaszane lub beczki drewniane. Transport powinien odbywać się w warunkach zabezpieczających przed uszkodzeniem bębnow i beczek.

### **5. WYKONANIE ROBÓT**

#### **5.1. Ogólne zasady wykonania robót**

Ogólne zasady wykonania robót podano w OST D-M-00.00.00 „Wymagania ogólne” pkt 5.

#### **5.2. Wykonanie koryta pod ławy**

Koryto pod ławy należy wykonywać zgodnie z PN-B-06050 [1].

Wymiary wykopu powinny odpowiadać wymiarom ławy w planie z uwzględnieniem w szerokości dna wykopu ew. konstrukcji szalunku.

Wskaźnik zagęszczenia dna wykonanego koryta pod ławę powinien wynosić co najmniej 0,97 według normalnej metody Proctora.

#### **5.3. Wykonanie ław**

Wykonanie ław powinno być zgodne z BN-64/8845-02 [16].

##### **5.3.1. Ława betonowa**

Ławy betonowe zwykle w gruntach spoiwych wykonuje się bez szalowania, przy gruntach sypkich należy stosować szalowanie.

Ławy betonowe z oporem wykonuje się w szalowaniu. Beton rozścielony w szalowaniu lub bezpośrednio w korycie powinien być wyrównywany warstwami. Betonowanie ław należy wykonywać zgodnie z wymaganiami PN-B-06251 [3], przy czym należy stosować co 50 m szczeliny dylatacyjne wypełnione bitumiczną masą zalewową.

#### **5.4. Ustawienie krawężników betonowych**

##### **5.4.1. Zasady ustawiania krawężników**

Światło (odległość górnej powierzchni krawężnika od jezdni) powinno być zgodne z ustaleniami dokumentacji projektowej, a w przypadku braku takich ustaleń powinno wynosić od 10 do 12 cm, a w przypadkach wyjątkowych (np. ze względu na „wyróbnienie” ścieku) może być zmniejszone do 6 cm lub zwiększone do 16 cm.

Zewnętrzna ściana krawężnika od strony chodnika powinna być po ustawieniu krawężnika obsypana piaskiem, żwirem, tłuczniem lub miejscowym gruntem przepuszczalnym, starannie ubitym.

Ustawienie krawężników powinno być zgodne z BN-64/8845-02 [16].

##### **5.4.2. Ustawienie krawężników na ławie betonowej**

Ustawianie krawężników na ławie betonowej wykonuje się na podsypce z piasku lub na podsypce cementowo-piaskowej o grubości 3 do 5 cm po zagęszczeniu.

##### **5.4.3. Wypełnianie spoin**

Spoiny krawężników nie powinny przekraczać szerokości 1 cm. Spoiny należy wypełnić żwirem, piaskiem lub zaprawą cementowo-piaskową, przygotowaną w stosunku 1:2. Zalewanie spoin krawężników zaprawą cementowo-piaskową stosuje się wyłącznie do krawężników ustawionych na ławie betonowej.

Spoiny krawężników przed zalaniem zaprawą należy oczyścić i zmyć wodą. Dla zabezpieczenia przed wpływami temperatury krawężniki ustawione na podsypce cementowo-piaskowej i o spoinach zalanych zaprawą należy zalewać co 50 m bitumiczną masą zalewową nad szczeliną dylatacyjną ławy.

### **6. Kontrola jakości robót**

#### **6.1. Ogólne zasady kontroli jakości robót**

Ogólne zasady kontroli jakości robót podano w SST D-M-00.00.00 „Wymagania ogólne” pkt 6.

#### **6.2. Badania przed przystąpieniem do robót**

##### **6.2.1. Badania krawężników**

Przed przystąpieniem do robót Wykonawca powinien wykonać badania materiałów przeznaczonych do

ustawienia krawężników betonowych i przedstawić wyniki tych badań Inżynierowi do akceptacji.

Sprawdzenie wyglądu zewnętrznego należy przeprowadzić na podstawie oględzin elementu przez pomiar i policzenie uszkodzeń występujących na powierzchniach i krawędziach elementu zgodnie z wymaganiami tablicy 3. Pomiary długości i głębokości uszkodzeń należy wykonać za pomocą przymiaru stalowego lub suwmiarki z dokładnością do 1 mm, zgodnie z ustaleniami PN-B-10021 [6].

Sprawdzenie kształtu i wymiarów elementów należy przeprowadzić z dokładnością do 1 mm przy użyciu suwmiarki oraz przymiaru stalowego lub taśmy zgodnie z wymaganiami tablicy 1 i 2. Sprawdzenie kątów prostych w narożach elementów wykonuje się przez przyłożenie kątownika do badanego naroża i zmierzenia odchyłek z dokładnością do 1 mm.

#### 6.2.2. Badania pozostałych materiałów

Badania pozostałych materiałów stosowanych przy ustawianiu krawężników betonowych powinny obejmować wszystkie właściwości, określone w normach podanych dla odpowiednich materiałów w pkt 2.

### 6.3. Badania w czasie robót

#### 6.3.1. Sprawdzenie koryta pod ławę

Należy sprawdzać wymiary koryta oraz zagęszczenie podłoża na dnie wykopu.

Tolerancja dla szerokości wykopu wynosi  $\pm 2$  cm. Zagęszczenie podłoża powinno być zgodne z pkt 5.2.

#### 6.3.2. Sprawdzenie ław

Przy wykonywaniu ław badaniu podlegają:

- a) Zgodność profilu podłużnego górnej powierzchni ław z dokumentacją projektową.  
Profil podłużny górnej powierzchni ławy powinien być zgodny z projektowaną niweletą. Dopuszczalne odchylenia mogą wynosić  $\pm 1$  cm na każde 100 m ławy.
- b) Wymiary ław.  
Wymiary ław należy sprawdzić w dwóch dowolnie wybranych punktach na każde 100 m ławy. Tolerancje wymiarów wynoszą:
  - dla wysokości  $\pm 10\%$  wysokości projektowanej,
  - dla szerokości  $\pm 10\%$  szerokości projektowanej.
- c) Równość górnej powierzchni ław.  
Równość górnej powierzchni ławy sprawdza się przez przyłożenie w dwóch punktach, na każde 100 m ławy, trzymetrowej łaty.  
Prześwit pomiędzy górną powierzchnią ławy i przyłożoną łatą nie może przekraczać 1 cm.
- d) Zagęszczenie ław.  
Zagęszczenie ław bada się w dwóch przekrojach na każde 100 m. Ławy ze żwiru lub piasku nie mogą wykazywać śladu urządzenia zagęszczającego.  
Ławy z tłucznia, badane próbą wyjęcia poszczególnych ziarn tłucznia, nie powinny pozwalać na wyjęcie ziarna z ławy.
- e) Odchylenie linii ław od projektowanego kierunku.  
Dopuszczalne odchylenie linii ław od projektowanego kierunku nie może przekraczać  $\pm 2$  cm na każde 100 m wykonanej ławy.

#### 6.3.3. Sprawdzenie ustawienia krawężników

Przy ustawianiu krawężników należy sprawdzać:

- a) dopuszczalne odchylenia linii krawężników w poziomie od linii projektowanej, które wynosi  $\pm 1$  cm na każde 100 m ustawionego krawężnika,
- b) dopuszczalne odchylenie niwelety górnej płaszczyzny krawężnika od niwelety projektowanej, które wynosi  $\pm 1$  cm na każde 100 m ustawionego krawężnika,
- c) równość górnej powierzchni krawężników, sprawdzane przez przyłożenie w dwóch punktach na każde 100 m krawężnika, trzymetrowej łaty, przy czym prześwit pomiędzy górną powierzchnią krawężnika i przyłożoną łatą nie może przekraczać 1 cm,
- d) dokładność wypełnienia spoin bada się co 10 metrów. Spoiny muszą być wypełnione całkowicie na pełną głębokość.

## 7. OBMIAR ROBÓT

### 7.1. Ogólne zasady obmiaru robót

Ogólne zasady obmiaru robót podano w OST D-M-00.00.00 „Wymagania ogólne” pkt 7.

### 7.2. Jednostka obmiarowa

Jednostką obmiarową jest m (metr) ustawionego krawężnika betonowego.

## 8. ODBIÓR ROBÓT

### 8.1. Ogólne zasady odbioru robót

Ogólne zasady odbioru robót podano w OST D-M-00.00.00 „Wymagania ogólne” pkt 8.

Roboty uznaje się za wykonane zgodnie z dokumentacją projektową, SST i wymaganiami Inżyniera, jeżeli wszystkie pomiary i badania z zachowaniem tolerancji wg pkt 6 dały wyniki pozytywne.

### 8.2. Odbiór robót zanikających i ulegających zakryciu

Odbiorowi robót zanikających i ulegających zakryciu podlegają:

- wykonanie koryta pod ławę,
- wykonanie ławy,
- wykonanie podsypki.

## 9. PODSTAWA PŁATNOŚCI

### 9.1. Ogólne ustalenia dotyczące podstawy płatności

Ogólne ustalenia dotyczące podstawy płatności podano w OST D-M-00.00.00 „Wymagania ogólne” pkt 9.

### 9.2. Cena jednostki obmiarowej

Cena wykonania 1 m krawężnika betonowego obejmuje:

- prace pomiarowe i roboty przygotowawcze,
- dostarczenie materiałów na miejsce wbudowania,
- wykonanie koryta pod ławę,
- ew. wykonanie szalunku,
- wykonanie ławy,
- wykonanie podsypki,
- ustawienie krawężników na podsypce (piaskowej lub cementowo-piaskowej),
- wypełnienie spoin krawężników zaprawą,
- ew. zalanie spoin masą zalewową,
- zasypanie zewnętrznej ściany krawężnika gruntem i ubicie,
- przeprowadzenie badań i pomiarów wymaganych w specyfikacji technicznej.

10. przepisy związane

### 10.1. Normy

- |     |                  |  |
|-----|------------------|--|
| 1.  | PN-B-06050       | Roboty ziemne budowlane  |
| 2.  | PN-B-06250       | Beton zwykły   |
| 3.  | PN-B-06251       | Roboty betonowe i żelbetowe  |
| 4.  | PN-B-06711       | Kruszywo mineralne. Piasek do betonów i zapraw   |
| 5.  | PN-B-06712       | Kruszywa mineralne do betonu zwykłego  |
| 6.  | PN-B-10021       | Prefabrykaty budowlane z betonu. Metody pomiaru cech geometrycznych  |
| 7.  | PN-B-11111       | Kruszywa mineralne. Kruszywa naturalne do nawierzchni drogowych. Żwir i mieszanka  |
| 8.  | PN-B-11112       | Kruszywa mineralne. Kruszywo łamane do nawierzchni drogowych   |
| 9.  | PN-B-11113       | Kruszywa mineralne. Kruszywa naturalne do nawierzchni drogowych. Piasek  |
| 10. | PN-B-19701       | Cement. Cement powszechnego użytku. Skład, wymagania i ocena zgodności   |
| 11. | PN-B32250        | Materiały budowlane. Woda do betonów i zapraw  |
| 12. | BN-88/6731-08    | Cement. Transport i przechowywanie   |
| 13. | BN-74/6771-04    | Drogi samochodowe. Masa zalewowa   |
| 14. | BN-80/6775-03/01 | Prefabrykaty budowlane z betonu. Elementy nawierzchni dróg, ulic, parkingów i torowisk tramwajowych. Wspólne wymagania i badania     |
| 15. | BN-80/6775-03/04 | Prefabrykaty budowlane z betonu. Elementy nawierzchni dróg, ulic, parkingów i torowisk tramwajowych. Krawężniki i obrzeża chodnikowe |
| 16. | BN-64/8845-02    | Krawężniki uliczne. Warunki techniczne ustawiania i odbioru.   |

### 10.2. Inne dokumenty

17. Katalog powtarzalnych elementów drogowych (KPED), Transprojekt - Warszawa, 1979 i 1982 r.

## D - 08.03.01 BETONOWE OBRZEŻA CHODNIKOWE

## 1. WSTĘP

### 1.1. Przedmiot SST

Przedmiotem niniejszej specyfikacji technicznej (SST) są wymagania dotyczące wykonania i odbioru robót związanych z ustawieniem betonowego obrzeża chodnikowego.

### 1.2. Zakres stosowania SST

Szczegółowa specyfikacja techniczna (SST) stanowi dokument przetargowy i kontraktowy przy zleceniu i realizacji robót na drogach krajowych i wojewódzkich.

Zaleca się wykorzystanie SST przy zleceniu robót na drogach miejskich i gminnych.

### 1.3. Zakres robót objętych SST

Ustalenia zawarte w niniejszej specyfikacji dotyczą zasad prowadzenia robót związanych z ustawieniem betonowego obrzeża chodnikowego.

### 1.4. Określenia podstawowe

**1.4.1.** Obrzeża chodnikowe - prefabrykowane belki betonowe rozgraniczające jednostronnie lub dwustronnie ciągi komunikacyjne od terenów nie przeznaczonych do komunikacji.

**1.4.2.** Pozostałe określenia podstawowe są zgodne z obowiązującymi, odpowiednimi polskimi normami i definicjami podanymi w SST D-M-00.00.00 „Wymagania ogólne” pkt 1.4.

### 1.5. Ogólne wymagania dotyczące robót

Ogólne wymagania dotyczące robót podano w SST D-M-00.00.00 „Wymagania ogólne” pkt 1.5.

## 2. MATERIAŁY

### 2.1. Ogólne wymagania dotyczące materiałów

Ogólne wymagania dotyczące materiałów, ich pozyskiwania i składowania podano w SST D-M-00.00.00 „Wymagania ogólne” pkt 2.

### 2.2. Stosowane materiały

Materiałami stosowanymi są:

- obrzeża odpowiadające wymaganiom BN-80/6775-04/04 [9] i BN-80/6775-03/01 [8],
- żwir lub piasek do wykonania ław,
- cement wg PN-B-19701 [7],
- piasek do zapraw wg PN-B-06711 [3].

### 2.3. Betonowe obrzeża chodnikowe - klasyfikacja

W zależności od przekroju poprzecznego rozróżnia się dwa rodzaje obrzeży:

- obrzeże niskie - On,
- obrzeże wysokie - Ow.

W zależności od dopuszczalnych wielkości i liczby uszkodzeń oraz odchyłek wymiarowych obrzeża dzieli się na:

- gatunek 1 - G1,
- gatunek 2 - G2.

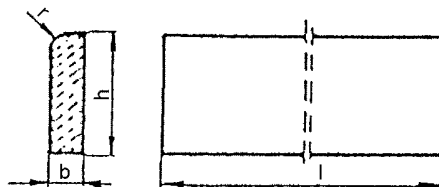
Przykład oznaczenia betonowego obrzeża chodnikowego niskiego (On) o wymiarach 6 x 20 x 75 cm gat. 1:

obrzeże On - I/6/20/75 BN-80/6775-03/04 [9].

### 2.4. Betonowe obrzeża chodnikowe - wymagania techniczne

#### 2.4.1. Wymiary betonowych obrzeży chodnikowych

Kształt obrzeży betonowych przedstawiono na rysunku 1, a wymiary podano w tablicy 1.



Rysunek 1. Kształt betonowego obrzeża chodnikowego

Tablica 1. Wymiary obrzeży

Rodzaj obrzeża	Wymiary obrzeży, cm			
	l	b	h	r

On	75	6	20	3
	100	6	20	3
Ow	75	8	30	3
	90	8	24	3
	100	8	30	3

#### 2.4.2. Dopuszczalne odchyłki wymiarów obrzeży

Dopuszczalne odchyłki wymiarów obrzeży podano w tablicy 2.

Tablica 2. Dopuszczalne odchyłki wymiarów obrzeży

Rodzaj wymiaru	Dopuszczalna odchyłka, m	
	Gatunek 1	Gatunek 2
l	± 8	± 12
b, h	± 3	± 3

#### 2.4.3. Dopuszczalne wady i uszkodzenia obrzeży

Powierzchnie obrzeży powinny być bez rys, pęknięć i ubytków betonu, o fakturze z formy lub zatartej. Krawędzie elementów powinny być równe i proste.

Dopuszczalne wady oraz uszkodzenia powierzchni i krawędzi elementów nie powinny przekraczać wartości podanych w tablicy 3.

Tablica 3. Dopuszczalne wady i uszkodzenia obrzeży

Rodzaj wad i uszkodzeń		Dopuszczalna wielkość wad i uszkodzeń	
		Gatunek 1	Gatunek 2
Wklęsłość lub wypukłość powierzchni i krawędzi w mm		2	3
Szczerby i uszkodzenia krawędzi i naroży	ograniczających powierzchnie górne (ścieralne)	niedopuszczalne	
	ograniczających pozostałe powierzchnie:		
	liczba, max	2	2
	długość, mm, max	20	40
	głębokość, mm, max	6	10

#### 2.4.4. Składowanie

Betonowe obrzeża chodnikowe mogą być przechowywane na składowiskach otwartych, posegregowane według rodzajów i gatunków.

Betonowe obrzeża chodnikowe należy układać z zastosowaniem podkładek i przekładek drewnianych o wymiarach co najmniej: grubość 2,5 cm, szerokość 5 cm, długość minimum 5 cm większa niż szerokość obrzeża.

#### 2.4.5. Beton i jego składniki

Do produkcji obrzeży należy stosować beton według PN-B-06250 [2], klasy B 25 i B 30.

#### 2.5. Materiały na ławę i do zaprawy

Żwir do wykonania ławy powinien odpowiadać wymaganiom PN-B-11111 [5], a piasek - wymaganiom PN-B-11113 [6].

Materiały do zaprawy cementowo-piaskowej powinny odpowiadać wymaganiom podanym w SST D-08.01.01 „Krawężniki betonowe” pkt 2.

### 3. SPRZĘT

### **3.1. Ogólne wymagania dotyczące sprzętu**

Ogólne wymagania dotyczące sprzętu podano w SST D-M-00.00.00 „Wymagania ogólne” pkt 3.

### **3.2. Sprzęt do ustawiania obrzeży**

Roboty wykonuje się ręcznie przy zastosowaniu drobnego sprzętu pomocniczego.

## **4. TRANSPORT**

### **4.1. Ogólne wymagania dotyczące transportu**

Ogólne wymagania dotyczące transportu podano w SST D-M-00.00.00 „Wymagania ogólne” pkt 4.

### **4.2. Transport obrzeży betonowych**

Betonowe obrzeża chodnikowe mogą być przewożone dowolnymi środkami transportu po osiągnięciu przez beton wytrzymałości minimum 0,7 wytrzymałości projektowanej.

Obrzeża powinny być zabezpieczone przed przemieszczeniem się i uszkodzeniami w czasie transportu.

### **4.3. Transport pozostałych materiałów**

Transport pozostałych materiałów podano w SST D-08.01.01 „Krawężniki betonowe”.

## **5. WYKONANIE ROBÓT**

### **5.1. Ogólne zasady wykonania robót**

Ogólne zasady wykonania robót podano w SST D-M-00.00.00 „Wymagania ogólne” pkt 5.

### **5.2. Wykonanie koryta**

Koryto pod podsypkę (ławę) należy wykonywać zgodnie z PN-B-06050 [1].

Wymiary wykopu powinny odpowiadać wymiarom ławy w planie z uwzględnieniem w szerokości dna wykopu ew. konstrukcji szalunku.

### **5.3. Podłoże lub podsypka (ława)**

Podłoże pod ustawienie obrzeża może stanowić rodzimy grunt piaszczysty lub podsypka (ława) ze żwiru lub piasku, o grubości warstwy od 3 do 5 cm po zagęszczeniu. Podsypkę (ławę) wykonuje się przez zasypanie koryta żwirem lub piaskiem i zagęszczenie z polewaniem wodą.

### **5.4. Ustawienie betonowych obrzeży chodnikowych**

Betonowe obrzeża chodnikowe należy ustawiać na wykonanym podłożu w miejscu i ze światłem (odległością górnej powierzchni obrzeża od ciągu komunikacyjnego) zgodnym z ustaleniami dokumentacji projektowej.

Zewnętrzna ściana obrzeża powinna być obsypana piaskiem, żwirem lub miejscowym gruntem przepuszczalnym, starannie ubitym.

Spoiny nie powinny przekraczać szerokości 1 cm. Należy wypełnić je piaskiem lub zaprawą cementowo-piaskową w stosunku 1:2. Spoiny przed zalaniem należy oczyścić i zmyć wodą. Spoiny muszą być wypełnione całkowicie na pełną głębokość.

## **6. KONTROLA JAKOŚCI ROBÓT**

### **6.1. Ogólne zasady kontroli jakości robót**

Ogólne zasady kontroli jakości robót podano w SST D-M-00.00.00 „Wymagania ogólne” pkt 6.

### **6.2. Badania przed przystąpieniem do robót**

Przed przystąpieniem do robót Wykonawca powinien wykonać badania materiałów przeznaczonych do ustawienia betonowych obrzeży chodnikowych i przedstawić wyniki tych badań Inżynierowi do akceptacji.

Sprawdzenie wyglądu zewnętrznego należy przeprowadzić na podstawie oględzin elementu przez pomiar i policzenie uszkodzeń występujących na powierzchniach i krawędziach elementu, zgodnie z wymaganiami tablicy 3. Pomiar długości i głębokości uszkodzeń należy wykonać za pomocą przymiaru stalowego lub suwmiarki z dokładnością do 1 mm, zgodnie z ustaleniami PN-B-10021 [4].

Sprawdzenie kształtu i wymiarów elementów należy przeprowadzić z dokładnością do 1 mm przy użyciu suwmiarki oraz przymiaru stalowego lub taśmy, zgodnie z wymaganiami tablicy 1 i 2. Sprawdzenie kątów prostych w narożach elementów wykonuje się przez przyłożenie kątownika do badanego naroża i zmierzenia odchyłek z dokładnością do 1 mm.

Badania pozostałych materiałów powinny obejmować wszystkie właściwości określone w normach podanych dla odpowiednich materiałów wymienionych w pkt 2.

### **6.3. Badania w czasie robót**

W czasie robót należy sprawdzać wykonanie:

- a) koryta pod podsypkę (ławę) - zgodnie z wymaganiami pkt 5.2,
- b) podłoża z rodzimego gruntu piaszczystego lub podsypki (ławy) ze żwiru lub piasku - zgodnie z wymaganiami pkt 5.3,
- c) ustawienia betonowego obrzeża chodnikowego - zgodnie z wymaganiami pkt 5.4, przy dopuszczalnych odchyleniach:
  - linii obrzeża w planie, które może wynosić  $\pm 2$  cm na każde 100 m długości obrzeża,
  - niwelety górnej płaszczyzny obrzeża, które może wynosić  $\pm 1$  cm na każde 100 m długości obrzeża,
  - wypełnienia spoin, sprawdzane co 10 metrów, które powinno wykazywać całkowite wypełnienie badanej spoiny na pełną głębokość.

## **7. OBMIAR ROBÓT**

### **7.1. Ogólne zasady obmiaru robót**

Ogólne zasady obmiaru robót podano w SST D-M-00.00.00 „Wymagania ogólne” pkt 7.

### **7.2. Jednostka obmiarowa**

Jednostką obmiarową jest m (metr) ustawionego betonowego obrzeża chodnikowego.

## **8. ODBIÓR ROBÓT**

### **8.1. Ogólne zasady odbioru robót**

Ogólne zasady odbioru robót podano w SST D-M-00.00.00 „Wymagania ogólne” pkt 8.

Roboty uznaje się za wykonane zgodnie z dokumentacją projektową, SST i wymaganiami Inżyniera, jeżeli wszystkie pomiary i badania z zachowaniem tolerancji wg pkt 6 dały wyniki pozytywne.

### **8.2. Odbiór robót zanikających i ulegających zakryciu**

Odbiorowi robót zanikających i ulegających zakryciu podlegają:

- wykonane koryto,
- wykonana podsypka.

## **9. PODSTAWA PŁATNOŚCI**

### **9.1. Ogólne ustalenia dotyczące podstawy płatności**

Ogólne ustalenia dotyczące podstawy płatności podano w SST D-M-00.00.00 „Wymagania ogólne” pkt 9.

### **9.2. Cena jednostki obmiarowej**

Cena wykonania 1 m betonowego obrzeża chodnikowego obejmuje:

- prace pomiarowe i roboty przygotowawcze,
- dostarczenie materiałów,
- wykonanie koryta,
- rozścielenie i ubicie podsypki,
- ustawienie obrzeża,
- wypełnienie spoin,
- obsypanie zewnętrznej ściany obrzeża,
- wykonanie badań i pomiarów wymaganych w specyfikacji technicznej.

## **10. PRZEPISY ZWIĄZANE**

### **Normy**

- |    |                  |  |
|----|------------------|--|
| 1. | PN-B-06050       | Roboty ziemne budowlane  |
| 2. | PN-B-06250       | Beton zwykły   |
| 3. | PN-B-06711       | Kruszywo mineralne. Piasek do betonów i zapraw   |
| 4. | PN-B-10021       | Prefabrykaty budowlane z betonu. Metody pomiaru cech geometrycznych  |
| 5. | PN-B-11111       | Kruszywo mineralne. Kruszywa naturalne do nawierzchni drogowych. Żwir i mieszanka  |
| 6. | PN-B-11113       | Kruszywo mineralne. Kruszywa naturalne do nawierzchni drogowych. Piasek  |
| 7. | PN-B-19701       | Cement. Cement powszechnego użytku. Skład, wymagania i ocena zgodności   |
| 8. | BN-80/6775-03/01 | Prefabrykaty budowlane z betonu. Elementy nawierzchni dróg, ulic, parkingów i torowisk tramwajowych. Wspólne wymagania i badania |
| 9. | BN-80/6775-03/04 | Prefabrykaty budowlane z betonu. Elementy nawierzchni dróg, ulic, parkingów i torowisk tramwajowych. Krawężniki i obrzeża.       |

## **D - 05.03.23 NAWIERZCHNIA Z BETONOWEJ KOSTKI BRUKOWEJ DLA DRÓG I ULIC LOKALNYCH ORAZ PLACÓW I CHODNIKÓW**

### **1. WSTĘP**

#### **1.1. Przedmiot SST**

Przedmiotem niniejszej specyfikacji technicznej (SST) są wymagania dotyczące wykonania i odbioru robót związanych z wykonaniem nawierzchni z betonowej kostki brukowej.

#### **1.2. Zakres stosowania SST**

Szczegółowa specyfikacja techniczna (SST) stanowi dokument przetargowy i kontraktowy przy zleceniu i realizacji robót na lokalnych drogach, ulicach, placach i chodnikach.

#### **1.3. Zakres robót objętych SST**



Ustalenia zawarte w niniejszej specyfikacji dotyczą zasad prowadzenia robót związanych z wykonaniem i odbiorem nawierzchni z betonowej kostki brukowej.

Betonową kostkę brukową stosuje się do nawierzchni:

- dróg (ulic) lokalnych i dojazdowych, zwłaszcza w strefie zamieszkania,
- **przystanków autobusowych, peronów i ciągów pieszo-jezdnych,**
- placów ulicznych, parkingów, wjazdów do bram i garaży, placów zabawowych,
- chodników, alei spacerowych, ścieżek, pasaży,
- ścieżek rowerowych,

oraz do umocnienia skarp, pasów dzielących dróg, ścieków, rowów, schodów, małej architektury drogowej, elementów miejsc obsługi podróży itp.

#### **1.4. Określenia podstawowe**

**1.4.1.** Betonowa kostka brukowa - prefabrykowany element budowlany, przeznaczony do budowy warstwy ścieralnej nawierzchni, wykonany metodą wibroprasowania z betonu niezbrojonego niebarwionego lub barwionego, jedno- lub dwuwarstwowego, charakteryzujący się kształtem, który umożliwia wzajemne przystawianie elementów.

**1.4.2.** Krawężnik - prosty lub łukowy element budowlany oddzielający jezdnię od chodnika, charakteryzujący się stałym lub zmiennym przekrojem poprzecznym i długością nie większą niż 1,0 m.

**1.4.3.** Ściek - umocnione zagłębienie, poniżej krawędzi jezdni, zbierające i odprowadzające wodę.

**1.4.4.** Obrzeże - element budowlany, oddzielający nawierzchnie chodników i ciągów pieszych od terenów nie przeznaczonych do komunikacji.

**1.4.5.** Spoina - odstęp pomiędzy przylegającymi elementami (kostkami) wypełniony określonymi materiałami wypełniającymi.

**1.4.6.** Szczelina dylatacyjna - odstęp dzielący duży fragment nawierzchni na sekcje w celu umożliwienia odkształceń temperaturowych, wypełniony określonymi materiałami wypełniającymi.

**1.4.7.** Pozostałe określenia podstawowe są zgodne z obowiązującymi, odpowiednimi polskimi normami i z definicjami podanymi w OST D-M-00.00.00 „Wymagania ogólne” [10] pkt 1.4.

#### **1.5. Ogólne wymagania dotyczące robót**

Ogólne wymagania dotyczące robót podano w OST D-M-00.00.00 „Wymagania ogólne” [10] pkt 1.5.

## **2. MATERIAŁY**

### **2.1. Ogólne wymagania dotyczące materiałów**

Ogólne wymagania dotyczące materiałów, ich pozyskiwania i składowania, podano w SST D-M-00.00.00 „Wymagania ogólne” [10] pkt 2.

### **2.2. Betonowa kostka brukowa**

#### **2.2.1. Klasyfikacja betonowych kostek brukowych**

Betonowa kostka brukowa może mieć następujące cechy charakterystyczne, określone w katalogu producenta:

odmiana:

- kostka jednowarstwowa (z jednego rodzaju betonu),
  - kostka dwuwarstwowa (z betonu warstwy spodniej konstrukcyjnej i warstwy fakturowej (górnej) zwykle barwionej grubości min. 4mm,
- gatunek, w zależności od wyglądu zewnętrznego, tj. od rodzaju, liczby i wielkości wad powierzchni, krawędzi i naroży: a) gatunek 1, b) gatunek 2,

klasa:

- klasa „50”, o wytrzymałości na ściskanie nie mniejszej niż 50 MPa,
- klasa „35”, o wytrzymałości na ściskanie nie mniejszej niż 35 MPa,

barwa:

- kostka szara, z betonu niebarwionego,
  - kostka kolorowa, z betonu barwionego (zwykle pigmentami nieorganicznymi),
- wzór (kształt) kostki: zgodny z kształtami określonymi przez producenta (przykłady podano w załączniku 1),  
wymiary, zgodne z wymiarami określonymi przez producenta, w zasadzie:

- długość: od 140 mm do 280 mm,
  - szerokość: od 0,5 do 1,0 wymiaru długości, lecz nie mniej niż 100 mm,
  - grubość: od 55 mm do 140 mm, przy czym zalecanymi grubościami są: 60 mm, 80 mm i 100 mm.
- Pożądaną jest, aby wymiary kostek były dostosowane do sposobu układania i siatki spoin oraz umożliwiały wykonanie warstwy o szerokości 1,0 m lub 1,5 m bez konieczności przecinania elementów w trakcie ich wbudowywania w nawierzchnię.

#### **2.2.2. Wymagania techniczne stawiane betonowym kostkom brukowym**

Betonowa kostka brukowa powinna posiadać aprobatę techniczną, wydaną przez uprawnioną jednostkę (Instytut Badawczy Dróg i Mostów).

Betonowa kostka brukowa powinna odpowiadać wymaganiom określonym w aprobacie technicznej, a w przypadku braku wystarczających ustaleń, powinna mieć charakterystyki określone przez odpowiednie procedury badawcze IBDiM, zgodne z poniższymi wskazaniem:

kształt i wymiary powinny być zgodne z deklarowanymi przez producenta, z dopuszczalnymi odchyłkami od wymiarów:

długość i szerokość  $\pm 3,0$  mm,  
grubość  $\pm 5,0$  mm,

wytrzymałość na ściskanie powinna być nie mniejsza niż:

50 MPa, dla klasy „50”,  
35 MPa, dla klasy „35”,

mrozoodporność: po 30 cyklach zamrażania i rozmrażania próbek w 3% roztworze NaCl lub 150 cyklach zamrażania i rozmrażania metodą zwykłą, powinny być spełnione jednocześnie następujące warunki:

próbki nie powinny wykazywać pęknięć i zarysowań powierzchni licowych,  
łączna masa ubytków betonu w postaci zniszczonych narożników i krawędzi, odprysków kruszywa itp. nie powinna przekraczać 5% masy próbek nie zamrażanych,  
obniżenie wytrzymałości na ściskanie w stosunku do próbek nie zamrażanych nie powinno być większe niż 20%,

nasiąkliwość, nie powinna przekraczać 5%,

ścieralność, sprawdzana na tarczy Boehmego, określona stratą wysokości, nie powinna przekraczać wartości:

3,5 mm, dla klasy „50”,  
4,5 mm, dla klasy „35”,

szorstkość, określona wskaźnikiem szorstkości SRT (Skid Resistance Tester) powierzchni licowej górnej, sprawdzona wahadłem angielskim, powinna wynosić nie mniej niż 50 jednostek SRT,

wygląd zewnętrzny: powierzchnie elementów nie powinny mieć rys, pęknięć i ubytków betonu, krawędzie elementów powinny być równe, a tekstura i kolor powierzchni licowej powinny być jednorodne. Dopuszczalne wady wyglądu zewnętrznego i uszkodzenia powierzchni nie powinny przekraczać wartości podanych w tablicy 1.

(Uwaga: Naloty wapienne - wykwyty w postaci białych plam - powstają w wyniku naturalnych procesów fizykochemicznych występujących w betonie podczas jego wiązania i twardnienia; naloty te powoli znikają w okresie do 2 lat).

Tablica 1. Dopuszczalne wady wyglądu zewnętrznego betonowej kostki brukowej

Lp.	Właściwości	Wymagania	
		gatunek 1	gatunek 2
1	Stan powierzchni licowej: tekstura  rysy i spękania kolor według katalogu producenta  przebarwienia  plamy, zabrudzenia niezmywalne wodą naloty wapienne	jednorodna w danej partii niedopuszczalne jednolity dla danej partii  dopuszczalne niekontrastowe przebarwienia na pojedynczej kostce  niedopuszczalne  dopuszczalne	jednorodna w danej partii niedopuszczalne dopuszczalne różnice w odcieniu tego samego koloru dopuszczalne kontrastowe przebarwienia tego samego koloru na pojedynczej kostce niedopuszczalne  dopuszczalne
2	Uszkodzenia powierzchni bocznych: dopuszczalna liczba w 1 kostce dopuszczalna wielkość (długość i szerokość)	2  30 mm x 10 mm	2  50 mm x 20 mm
3	Szczerby i uszkodzenia krawędzi i naroży przylicowych	niedopuszczalne	niedopuszczalne
4	Uszkodzenia krawędzi pionowych		

dopuszczalna liczba w kostce	1	2	2
dopuszczalna wielkość (długość i głębokość)		20 mm x 6 mm	30 mm x 10 mm

### 2.2.3. Składowanie kostek

Kostkę zaleca się pakować na paletach. Palety z kostką mogą być składowane na otwartej przestrzeni, przy czym podłoże powinno być wyrównane i odwodnione.

### 2.3. Materiały na podsypkę i do wypełnienia spoin oraz szczelin w nawierzchni

Jeśli dokumentacja projektowa lub SST nie ustala inaczej, to należy stosować następujące materiały:

na podsypkę piaskową pod nawierzchnię

piasek naturalny wg PN-B-11113:1996 [2], odpowiadający wymaganiom dla gatunku 2 lub 3,

piasek łamany (0,075÷2) mm, mieszankę drobną granulowaną (0,075÷4) mm albo miał (0÷4) mm, odpowiadający wymaganiom PN-B-11112:1996 [1],

na podsypkę cementowo-piaskową pod nawierzchnię

mieszankę cementu i piasku w stosunku 1:4 z piasku naturalnego spełniającego wymagania dla gatunku 1 wg

PN-B-11113:1996 [2], cementu powszechnego użytku spełniającego wymagania PN-B-19701:1997 [4] i

wody odmiany 1 odpowiadającej wymaganiom PN-B-32250:1988 (PN-88/B-32250) [5],

do wypełniania spoin w nawierzchni na podsypce piaskowej

piasek naturalny spełniający wymagania PN-B-11113:1996 [2] gatunku 2 lub 3,

piasek łamany (0,075÷2) mm wg PN-B-11112:1996 [1],

do wypełniania spoin w nawierzchni na podsypce cementowo-piaskowej

zaprawę cementowo-piaskową 1:4 spełniającą wymagania wg 2.3 b),

do wypełniania szczelin dylatacyjnych w nawierzchni na podsypce cementowo-piaskowej

do wypełnienia górnej części szczeliny dylatacyjnej należy stosować drogowe zalewy kauczukowo-asfaltowe

lub syntetyczne masy uszczelniające (np. poliuretanowe, poliwinylowe itp.), spełniające wymagania norm

lub aprobat technicznych, względnie odpowiadających wymaganiom OST D-05.03.04a „Wypełnianie

szczelin w nawierzchniach z betonu cementowego” [16],

do wypełnienia dolnej części szczeliny dylatacyjnej należy stosować wilgotną mieszankę cementowo-

piaskową 1:8 z materiałów spełniających wymagania wg 2.3 b) lub inny materiał zaakceptowany przez

Inżyniera.

Składowanie kruszywa, nie przeznaczonego do bezpośredniego wbudowania po dostarczeniu na

budowę, powinno odbywać się na podłożu równym, utwardzonym i dobrze odwodnionym, przy zabezpieczeniu

kruszywa przed zanieczyszczeniem i zmieszaniem z innymi materiałami kamiennymi.

Przechowywanie cementu powinno być zgodne z BN-88/6731-08 [6].

### 2.4. Krawężniki, obrzeża i ścieki

Jeśli dokumentacja projektowa, SST lub Inżynier nie ustala inaczej, to do obramowania nawierzchni z kostek można stosować:

krawężniki i obrzeża betonowe wg BN-80/6775-03/04 [7] lub z betonu wibroprasowanego posiadającego aprobatę techniczną,

krawężniki kamienne wg PN-B-11213:1997 [3].

Przy krawężnikach mogą występować ścieki wg OST D-08.05.00 „Ścieki”.

Krawężniki, obrzeża i ścieki mogą być ustawiane na:

podsypanie piaskowej lub cementowo-piaskowej, spełniających wymagania wg 2.3 a i 2.3 b,

ławach żwirowych, tłuczniowych lub betonowych, spełniających wymagania wg OST D-08.01.01÷08.01.02

„Krawężniki” [17], D-08.03.01 „Betonowe obrzeża chodnikowe” [18] i D-08.05.00 „Ścieki” [19].

Krawężniki i obrzeża mogą być przechowywane na składowiskach otwartych, posegregowane według typów, rodzajów, odmian i wielkości. Należy układać je z zastosowaniem podkładek i przekładek drewnianych.

Kruszywo i cement powinny być składowane i przechowywane wg 2.3.

### 2.5. Materiały do podbudowy ułożonej pod nawierzchnią z betonowej kostki brukowej

Materiały do podbudowy, ustalonej w dokumentacji projektowej, powinny odpowiadać wymaganiom właściwej OST lub innym dokumentom zaakceptowanym przez Inżyniera.

## 3. SPRZĘT

### 3.1. Ogólne wymagania dotyczące sprzętu

Ogólne wymagania dotyczące sprzętu podano w OST D-M-00.00.00 „Wymagania ogólne” [10] pkt 3.

### 3.2. Sprzęt do wykonania nawierzchni

Układanie betonowej kostki brukowej może odbywać się:

ręcznie, zwłaszcza na małych powierzchniach,

mechanicznie przy zastosowaniu urządzeń układających (układarek), składających się z wózka i chwytaka

sterowanego hydraulicznie, służącego do przenoszenia z palety warstwy kostek na miejsce ich ułożenia; urządzenie to, po skończonym układaniu kostek, można wykorzystać do wmiatania piasku w szczeliny, zamocowanymi do chwytaka szczotkami.

Do przycinania kostek można stosować specjalne narzędzia tnące (np. przycinarki, szlifierki z tarczą).

Do zagęszczania nawierzchni z kostki należy stosować zagęszczarki wibracyjne (płytkowe) z wykładziną elastomerową, chroniące kostki przed ścieraniem i wykruszaniem naroży.

Sprzęt do wykonania koryta, podbudowy i podsypki powinien odpowiadać wymaganiom właściwych OST, wymienionych w pktcie 5.4 lub innym dokumentom (normom PB i BN, wytycznym IBDiM) względnie opracowanym SST zaakceptowanym przez Inżyniera.

Do wytwarzania podsypki cementowo-piaskowej i zapraw należy stosować betoniarki.

Do wypełniania szczelin dylatacyjnych należy stosować sprzęt odpowiadający wymaganiom OST D-05.03.04a „Wypełnianie szczelin w nawierzchniach z betonu cementowego” [16].

#### **4. TRANSPORT**

##### **4.1. Ogólne wymagania dotyczące transportu**

Ogólne wymagania dotyczące transportu podano w OST D-M-00.00.00 „Wymagania ogólne” [10] pkt 4.

##### **4.2. Transport materiałów do wykonania nawierzchni**

Betonowe kostki brukowe mogą być przewożone na paletach - dowolnymi środkami transportowymi po osiągnięciu przez beton wytrzymałości na ściskanie co najmniej 15 MPa. Kostki w trakcie transportu powinny być zabezpieczone przed przemieszczaniem się i uszkodzeniem.

Jako środki transportu wewnątrzzakładowego kostek na środki transportu zewnętrznego mogą służyć wózki widłowe, którymi można dokonać załadunku palet. Do załadunku palet na środki transportu można wykorzystywać również dźwigi samochodowe.

Palety transportowe powinny być spinane taśmami stalowymi lub plastikowymi, zabezpieczającymi kostki przed uszkodzeniem w czasie transportu. Na jednej palecie zaleca się układać do 10 warstw kostek (zależnie od grubości i kształtu), tak aby masa palety z kostkami wynosiła od 1200 kg do 1700 kg. Pożądaną jest, aby palety z kostkami były wysyłane do odbiorcy środkiem transportu samochodowego wyposażonym w dźwig do za- i rozładunku.

Krawężniki i obrzeża mogą być przewożone dowolnymi środkami transportowymi. Krawężniki betonowe należy układać w pozycji pionowej z nachyleniem w kierunku jazdy. Krawężniki kamienne należy układać na podkładkach drewnianych, długością w kierunku jazdy. Krawężniki i obrzeża powinny być zabezpieczone przed przemieszczaniem się i uszkodzeniem w czasie transportu.

Kruszywa można przewozić dowolnym środkiem transportu, w warunkach zabezpieczających je przed zanieczyszczeniem i zmieszaniem z innymi materiałami. Podczas transportu kruszywa powinny być zabezpieczone przed wysypaniem, a kruszywo drobne - przed rozpyleniem.

Cement powinien być przewożony w warunkach zgodnych z BN-88/6731-08 [6].

Zalwę lub masy uszczelniające do szczelin dylatacyjnych można transportować dowolnymi środkami transportu w fabrycznie zamkniętych pojemnikach lub opakowaniach, chroniących je przed zanieczyszczeniem.

Materiały do podbudowy powinny być przewożone w sposób odpowiadający wymaganiom właściwej OST.

#### **5. WYKONANIE ROBÓT**

##### **5.1. Ogólne zasady wykonania robót**

Ogólne zasady wykonania robót podano w SST D-M-00.00.00 „Wymagania ogólne” [10] pkt 5.

##### **5.2. Podłoże i koryto**

Grunty podłoża powinny być niewysadzinowe, jednorodne i nośne oraz zabezpieczone przed nadmiernym zawilgoceniem i ujemnymi skutkami przemarzania, zgodnie z dokumentacją projektową.

Koryto pod podbudowę lub nawierzchnię powinno być wyprofilowane zgodnie z projektowanymi spadkami oraz przygotowane zgodnie z wymaganiami OST D-04.01.01 „Koryto wraz z profilowaniem i zagęszczaniem podłoża” [11].

Koryto musi mieć skuteczne odwodnienie, zgodne z dokumentacją projektową

##### **5.3. Konstrukcja nawierzchni**

Konstrukcja nawierzchni powinna być zgodna z dokumentacją projektową lub SST (przykłady konstrukcji nawierzchni podaje załącznik 2).

Konstrukcja nawierzchni może obejmować ułożenie warstwy ścieralnej z betonowej kostki brukowej na:

podsypanie piaskowej lub cementowo-piaskowej oraz podbudowie,

podsypanie piaskowej rozścielonej bezpośrednio na podłożu z gruntu piaszczystego o wskaźniku piaszkowym WP  $\geq 35$  wg [8].

Podstawowe czynności przy wykonywaniu nawierzchni, z występowaniem podbudowy, podsypki cementowo-piaskowej i wypełnieniem spoin zaprawą cementowo-piaskową, obejmują:

wykonanie podbudowy,  
wykonanie obramowania nawierzchni (z krawężników, obrzeży i ew. ścieków),  
przygotowanie i rozścielenie podsypki cementowo-piaskowej,  
ułożenie kostek z ubiciem,  
przygotowanie zaprawy cementowo-piaskowej i wypełnienie nią szczelin,  
wypełnienie szczelin dylatacyjnych,  
pielęgnację nawierzchni i oddanie jej do ruchu.

Przy wykonywaniu nawierzchni na podsypce piaskowej, podstawowych czynności jest mniej, gdyż nie występują zwykle poz. 1, 6 i 7, a poz. 3 dotyczy podsypki piaskowej, zaś poz. 5 - wypełnienia szczelin piaskiem.

#### **5.4. Podbudowa**

Rodzaj podbudowy przewidzianej do wykonania pod warstwą betonowej kostki brukowej powinien być zgodny z dokumentacją projektową.

Wykonanie podbudowy powinno odpowiadać wymaganiom właściwej OST, np.:

D-04.01.01÷04.03.01 „Dolne warstwy podbudów oraz oczyszczenie i skropienie” [11],

D-04.04.00÷04.04.03 „Podbudowy z kruszywa stabilizowanego mechanicznie” (z kruszywa naturalnego lub łamanego) [12],

D-04.04.04 „Podbudowa z tłuczni kamiennego” [13],

D-04.05.00÷04.05.04 „Podbudowy i ulepszone podłoże z gruntów lub kruszyw stabilizowanych spoiwami hydraulicznymi” [14],

D-04.06.01 „Podbudowa z chudego betonu” [15].

Inne rodzaje podbudów powinny odpowiadać wymaganiom norm, wytycznych IBDiM lub indywidualnie opracowanym SST zaakceptowanym przez Inżyniera.

#### **5.5. Obramowanie nawierzchni**

Rodzaj obramowania nawierzchni powinien być zgodny z dokumentacją projektową lub SST.

Jeśli dokumentacja projektowa lub SST nie ustala inaczej, to materiały do wykonania obramowań powinny odpowiadać wymaganiom określonym w pktcie 2.4.

Ustawianie krawężników, obrzeży i ew. wykonanie ścieków przykrawężnikowych powinno być zgodne z wymaganiami zawartymi w OST D-08.01.01÷08.01.02 „Krawężniki” [17], D-08.03.01 „Betonowe obrzeża chodnikowe” [18] i D-08.05.00 „Ścieki” [19].

Krawężniki i obrzeża zaleca się ustawiać przed przystąpieniem do układania nawierzchni z kostki. Przed ich ustawieniem, pożądane jest ułożenie pojedynczego rzędu kostek w celu ustalenia szerokości nawierzchni i prawidłowej lokalizacji krawężników lub obrzeży.

#### **5.6. Podsypka**

Rodzaj podsypki i jej grubość powinny być zgodne z dokumentacją projektową lub SST.

Jeśli dokumentacja projektowa lub SST nie ustala inaczej to grubość podsypki powinna wynosić po zagęszczeniu 3÷5 cm, a wymagania dla materiałów na podsypkę powinny być zgodne z pktm 2.3. Dopuszczalne odchyłki od zaprojektowanej grubości podsypki nie powinny przekraczać  $\pm 1$  cm.

Podsypkę piaskową należy zwilżyć wodą, równomiernie rozścielić i zagęścić lekkimi walcami (np. ręcznymi) lub zagęszczarkami wibracyjnymi w stanie wilgotności optymalnej.

Podsypkę cementowo-piaskową stosuje się z zasady przy występowaniu podbudowy pod nawierzchnią z kostki. Podsypkę cementowo-piaskową przygotowuje się w betoniarkach, a następnie rozściela się na uprzednio zwilżonej podbudowie, przy zachowaniu:

współczynnika wodnocementowego od 0,25 do 0,35,

wytrzymałości na ściskanie nie mniejszej niż  $R_7 = 10$  MPa,  $R_{28} = 14$  MPa.

W praktyce, wilgotność układanej podsypki powinna być taka, aby po ściśnięciu podsypki w dłoni podsypka nie rozsypywała się i nie było na dłoni śladów wody, a po naciśnięciu palcami podsypka rozsypywała się. Rozścielenie podsypki cementowo-piaskowej powinno wyprzedzać układanie nawierzchni z kostek od 3 do 4 m. Rozścielona podsypka powinna być wyprofilowana i zagęszczona w stanie wilgotnym, lekkimi walcami (np. ręcznymi) lub zagęszczarkami wibracyjnymi.

Jeśli podsypka jest wykonana z suchej zaprawy cementowo-piaskowej to po zawałowaniu nawierzchni należy ją polać wodą w takiej ilości, aby woda zwilżyła całą grubość podsypki. Rozścielenie podsypki z suchej zaprawy może wyprzedzać układanie nawierzchni z kostek o około 20 m.

Całkowite ubicie nawierzchni i wypełnienie spoin zaprawą musi być zakończone przed rozpoczęciem wiązania cementu w podsypce.

#### **5.7. Układanie nawierzchni z betonowych kostek brukowych**

Ustalenie kształtu, wymiaru i koloru kostek oraz desenia ich układania

Kształt, wymiary, barwę i inne cechy charakterystyczne kostek wg pktu 2.2.1 oraz deseń ich układania (przykłady podano w zał. 3) powinny być zgodne z dokumentacją projektową lub SST, a w przypadku braku wystarczających ustaleń Wykonawca przedkłada odpowiednie propozycje do zaakceptowania Inżynierowi.

Przed ostatecznym zaakceptowaniem kształtu, koloru, sposobu układania i wytwórni kostek, Inżynier może polecić Wykonawcy ułożenie po 1 m<sup>2</sup> wstępnie wybranych kostek, wyłącznie na podsypce piaskowej.

#### Warunki atmosferyczne

Ułożenie nawierzchni z kostki na podsypce cementowo-piaskowej zaleca się wykonywać przy temperaturze otoczenia nie niższej niż +5°C. Dopuszcza się wykonanie nawierzchni jeśli w ciągu dnia temperatura utrzymuje się w granicach od 0°C do +5°C, przy czym jeśli w nocy spodziewane są przymrozki kostkę należy zabezpieczyć materiałami o złym przewodnictwie ciepła (np. matami ze słomy, papą itp.).

Nawierzchnię na podsypce piaskowej zaleca się wykonywać w dodatnich temperaturach otoczenia.

#### Ułożenie nawierzchni z kostek

Warstwa nawierzchni z kostki powinna być wykonana z elementów o jednakowej grubości. Na większym fragmencie robót zaleca się stosować kostki dostarczone w tej samej partii materiału, w której niedopuszczalne są różne odcienie wybranego koloru kostki.

Układanie kostki można wykonywać ręcznie lub mechanicznie.

Układanie ręczne zaleca się wykonywać na mniejszych powierzchniach, zwłaszcza skomplikowanych pod względem kształtu lub wymagających kompozycji kolorystycznej układanych deseni oraz różnych wymiarów i kształtów kostek. Układanie kostek powinni wykonywać przyuczeni brukarze.

Układanie mechaniczne zaleca się wykonywać na dużych powierzchniach o prostym kształcie, tak aby układarka mogła przenosić z palety warstwę kształtek na miejsce ich ułożenia z wymaganą dokładnością. Kostka do układania mechanicznego nie może mieć dużych odchyłek wymiarowych i musi być odpowiednio przygotowana przez producenta, tj. ułożona na palecie w odpowiedni wzór, bez dołożenia połówek i dziewiątek, przy czym każda warstwa na palecie musi być dobrze przesypana bardzo drobnym piaskiem, by kostki nie przywierały do siebie. Układanie mechaniczne zawsze musi być wsparte pracą brukarzy, którzy uzupełniają przerwy, wyrabiają luki, dokładają kostki w okolicach studzienek i krawężników.

Kostkę układa się około 1,5 cm wyżej od projektowanej niwelety, ponieważ po procesie ubijania podsypka zagęszcza się.

Powierzchnia kostek położonych obok urządzeń infrastruktury technicznej (np. studzienek, włazów itp.) powinna trwale wystawać od 3 mm do 5 mm powyżej powierzchni tych urządzeń oraz od 3 mm do 10 mm powyżej korytek ściekowych (ścieków).

Do uzupełnienia przestrzeni przy krawężnikach, obrzeżach i studzienkach można używać elementy kostkowe wykończeniowe w postaci tzw. połówek i dziewiątek, mających wszystkie krawędzie równe i odpowiednio fazowane. W przypadku potrzeby kształtek o nietypowych wymiarach, wolną przestrzeń uzupełnia się kostką ciętą, przycinaną na budowie specjalnymi narzędziami tnącymi (przycinarkami, szlifierkami z tarczą itp.).

Dzienną działkę roboczą nawierzchni na podsypce cementowo-piaskowej zaleca się zakończyć prowizorycznie około półmetrowym pasem nawierzchni na podsypce piaskowej w celu wytworzenia oporu dla ubicia kostki ułożonej na stałe. Przed dalszym wznowieniem robót, prowizorycznie ułożoną nawierzchnię na podsypce piaskowej należy rozebrać i usunąć wraz z podsypką.

#### Ubicie nawierzchni z kostek

Ubicie nawierzchni należy przeprowadzić za pomocą zagęszczarki wibracyjnej (płytovej) z osłoną z tworzywa sztucznego. Do ubicia nawierzchni nie wolno używać walca.

Ubijanie nawierzchni należy prowadzić od krawędzi powierzchni w kierunku jej środka i jednocześnie w kierunku poprzecznym kształtek. Ewentualne nierówności powierzchniowe mogą być zlikwidowane przez ubijanie w kierunku wzdłużnym kostki.

Po ubiciu nawierzchni wszystkie kostki uszkodzone (np. pęknięte) należy wymienić na kostki całe.

#### Spoiny i szczeliny dylatacyjne

##### Spoiny

Szerokość spoin pomiędzy betonowymi kostkami brukowymi powinna wynosić od 3 mm do 5 mm.

W przypadku stosowania prostopadłościennych kostek brukowych zaleca się aby osie spoin pomiędzy dłuższymi bokami tych kostek tworzyły z osią drogi kąt 45°, a wierzchołek utworzonego kąta prostego pomiędzy spoinami miał kierunek odwrotny do kierunku spadku podłużnego nawierzchni.

Po ułożeniu kostek, spoiny należy wypełnić:

piaskiem, spełniającym wymagania pktu 2.3 c), jeśli nawierzchnia jest na podsypce piaskowej, zaprawą cementowo-piaskową, spełniającą wymagania pktu 2.3 d), jeśli nawierzchnia jest na podsypce cementowo-piaskowej.

Wypełnienie spoin piaskiem polega na rozsypaniu warstwy piasku i wmieceniu go w spoiny na sucho lub, po obfitym polaniu wodą - wmieceniu papki piaskowej szczotkami względnie rozgarniaczkami z piórami

gumowymi.

Zaprawę cementowo-piaskową zaleca się przygotować w betoniarnie, w sposób zapewniający jej wystarczającą płynność. Spoiny można wypełnić przez rozlanie zaprawy na nawierzchnię i nagarnianie jej w szczeliny szczotkami lub rozgarniaczkami z piórami gumowymi. Przed rozpoczęciem zalewania kostka powinna być oczyszczona i dobrze zwilżona wodą. Zalewa powinna całkowicie wypełnić spoiny i tworzyć monolit z kostkami.

Przy wypełnianiu spoin zaprawą cementowo-piaskową należy zabezpieczyć przed zalaniem nią szczeliny dylatacyjne, wkładając zwinięte paski papy, zwiłki z worków po cemencie itp.

Po wypełnianiu spoin zaprawą cementowo-piaskową nawierzchnię należy starannie oczyścić; szczególnie dotyczy to nawierzchni z kostek kolorowych i z różnymi deseniami układania.

#### Szczeliny dylatacyjne

W przypadku układania kostek na podsypce cementowo-piaskowej i wypełnianiu spoin zaprawą cementowo-piaskową, należy przewidzieć wykonanie szczelin dylatacyjnych w odległościach zgodnych z dokumentacją projektową lub SST względnie nie większych niż co 8 m. Szerokość szczelin dylatacyjnych powinna umożliwiać przejście przez nie przemieszczeń wywołanych wysokimi temperaturami nawierzchni w okresie letnim, lecz nie powinna być mniejsza niż 8 mm. Szczeliny te powinny być wypełnione trwale zalewami i masami określonymi w pktcie 2.3 e). Sposób wypełnienia szczelin powinien odpowiadać wymaganiom OST D-05.03.04a „Wypełnianie szczelin w nawierzchniach z betonu cementowego” [16].

Szczeliny dylatacyjne poprzeczne należy stosować dodatkowo w miejscach, w których występuje zmiana sztywności podłoża (np. nad przepustami, przy przyczółkach mostowych, nad szczelinami dylatacyjnymi w podbudowie itp.). Zaleca się wykonywać szczeliny podłużne przy ściekach wzdłuż jezdni.

#### 5.8. Pielęgnacja nawierzchni i oddanie jej dla ruchu

Nawierzchnię na podsypce piaskowej ze spoinami wypełnionymi piaskiem można oddać do użytku bezpośrednio po jej wykonaniu.

Nawierzchnię na podsypce cementowo-piaskowej ze spoinami wypełnionymi zaprawą cementowo-piaskową, po jej wykonaniu należy przykryć warstwą wilgotnego piasku o grubości od 3,0 do 4,0 cm i utrzymywać ją w stanie wilgotnym przez 7 do 10 dni. Po upływie od 2 tygodni (przy temperaturze średniej otoczenia nie niższej niż 15°C) do 3 tygodni (w porze chłodniejszej) nawierzchnię należy oczyścić z piasku i można oddać do użytku.

### 6. KONTROLA JAKOŚCI ROBÓT

#### 6.1. Ogólne zasady kontroli jakości robót

Ogólne zasady kontroli jakości robót podano w SST D-M-00.00.00 „Wymagania ogólne” [10] pkt 6.

#### 6.2. Badania przed przystąpieniem do robót

Przed przystąpieniem do robót Wykonawca powinien uzyskać:

w zakresie betonowej kostki brukowej

aprobata techniczną,

certyfikat zgodności lub deklarację zgodności dostawcy oraz ewentualne wyniki badań cech charakterystycznych kostek, w przypadku żądania ich przez Inżyniera,

wyniki sprawdzenia przez Wykonawcę cech zewnętrznych kostek wg pktu 2.2.2.7),

w zakresie innych materiałów

sprawdzenie przez Wykonawcę cech zewnętrznych materiałów prefabrykowanych (krawężników, obrzeży),

ew. badania właściwości kruszyw, piasku, cementu, wody itp. określone w normach, które budzą wątpliwości Inżyniera.

Wszystkie dokumenty oraz wyniki badań Wykonawca przedstawia Inżynierowi do akceptacji.

#### 6.3. Badania w czasie robót

Częstotliwość oraz zakres badań i pomiarów w czasie robót nawierzchniowych z kostki podaje tablica

2.

Tablica 2. Częstotliwość oraz zakres badań i pomiarów w czasie robót

Lp.	Wyszczególnienie badań i pomiarów	Częstotliwość badań	Wartości dopuszczalne
1	Sprawdzenie podłoża i koryta	Wg OST D-04.01.01 [11]	
2	Sprawdzenie ew. podbudowy	Wg OST, norm, wytycznych, wymienionych w pktcie 5.4	
3	Sprawdzenie obramowania nawierzchni	wg OST D-08.01.01±02 [17]; D-08.03.01 [18]; D-08.05.00 [19]	
4	Sprawdzenie podsypki (przymiarem liniowym lub metodą niwelacji)	Bieżąca kontrola w 10 punktach dziennej działki roboczej: grubości,	Wg pktu 5.6; odchyłki od

		spadków i cech konstrukcyjnych w porównaniu z dokumentacją projektową i specyfikacją	projektowanej grubości $\pm 1$ cm
5	Badania wykonywania nawierzchni z kostki		
	zgodność z dokumentacją projektową	Sukcesywnie na każdej działce roboczej	-
	położenie osi w planie (sprawdzone geodezyjnie)	Co 100 m i we wszystkich punktach charakterystycznych	Przesunięcie od osi projektowanej do 2 cm
	rzędne wysokościowe (pomierzone instrumentem pomiarowym)	Co 25 m w osi i przy krawędziach oraz we wszystkich punktach charakterystycznych	Odchylenia: +1 cm; -2 cm
	równość w profilu podłużnym (wg BN-68/8931-04 [9] łąką czteromet-rową)	Jw.	Nierówności do 8 mm
	równość w przekroju poprzecznym (sprawdzona łąką profilową z poziomnicą i pomiarze prześwitu klinem cechowanym oraz przymiarem liniowym względnie metodą niwela-cji)	Jw.	Prześwity między łąką a powierzchnią do 8 mm
	spadki poprzeczne (sprawdzone metodą niwelacji)	Jw.	Odchyłki od dokumentacji projektowej do 0,3%
	szerokość nawierzchni (sprawdzona przymiarem liniowym)	Jw.	Odchyłki od szerokości projektowanej do $\pm 5$ cm
	szerokość i głębokość wypełnienia spoin i szczelin (ogłędziny i pomiar przymiarem liniowym po wykruszeniu dług. 10 cm)	W 20 punktach charakterystycznych dziennej działki roboczej	Wg pktu 5.7.5
	sprawdzenie koloru kostek i desenia ich ułożenia	Kontrola bieżąca	Wg dokumentacji projektowej lub decyzji Inżyniera

#### 6.4. Badania wykonanych robót

Zakres badań i pomiarów wykonanej nawierzchni z betonowej kostki brukowej podano w tablicy 3.

Tablica 3. Badania i pomiary po ukończeniu budowy nawierzchni

Lp.	Wyszczególnienie badań i pomiarów	Sposób sprawdzenia
1	Sprawdzenie wyglądu zewnętrznego nawierzchni, krawężników, obrzeży, ścieków	Wizualne sprawdzenie jednorodności wyglądu, prawidłowości desenia, kolorów kostek, spękań, płam, deformacji, wykruszeń, spoin i szczelin
2	Badanie położenia osi nawierzchni w planie	Geodezyjne sprawdzenie położenia osi co 25 m i w punktach charakterystycznych (dopuszczalne przesunięcia wg tab. 2, lp. 5b)
3	Rzędne wysokościowe, równość podłużna i poprzeczna, spadki poprzeczne i szerokość	Co 25 m i we wszystkich punktach charakterystycznych (wg metod i dopuszczalnych wartości podanych w tab. 2, lp. od 5c do 5g)
4	Rozmieszczenie i szerokość spoin i szczelin w nawierzchni, pomiędzy krawężnikami, obrzeżami, ściekami oraz wypełnienie spoin i szczelin	Wg pktu 5.5 i 5.7.5

### 7. OBMIAR ROBÓT

#### 7.1. Ogólne zasady obmiaru robót

Ogólne zasady obmiaru robót podano w SST D-M-00.00.00 „Wymagania ogólne” [10] pkt 7.

#### 7.2. Jednostka obmiarowa

Jednostką obmiarową jest  $m^2$  (metr kwadratowy) wykonanej nawierzchni z betonowej kostki brukowej.

Jednostki obmiarowe robót towarzyszących budowie nawierzchni z betonowej kostki brukowej (podbudowa, obramowanie itp.) są ustalone w odpowiednich OST wymienionych w pktach 5.4 i 5.5.



## 8. ODBIÓR ROBÓT

### 8.1. Ogólne zasady odbioru robót

Ogólne zasady odbioru robót podano w SST D-M-00.00.00 „Wymagania ogólne” [10] pkt 8.

Roboty uznaje się za wykonane zgodnie z dokumentacją projektową, SST i wymaganiami Inżyniera, jeżeli wszystkie pomiary i badania z zachowaniem tolerancji według pktu 6 dały wyniki pozytywne.

### 8.2. Odbiór robót zanikających i ulegających zakryciu

Odbiorowi robót zanikających i ulegających zakryciu podlegają:

- przygotowanie podłoża i wykonanie koryta,
- ewentualnie wykonanie podbudowy,
- ewentualnie wykonanie ław (podsypek) pod krawężniki, obrzeża, ścieki,
- wykonanie podsypki pod nawierzchnię,
- ewentualnie wypełnienie dolnej części szczelin dylatacyjnych.

Odbiór tych robót powinien być zgodny z wymaganiami pktu 8.2 D-M-00.00.00 „Wymagania ogólne” [10] oraz niniejszej OST.

## 9. PODSTAWA PŁATNOŚCI

### 9.1. Ogólne ustalenia dotyczące podstawy płatności

Ogólne ustalenia dotyczące podstawy płatności podano w SST D-M-00.00.00 „Wymagania ogólne”

[10] pkt 9.

### 9.2. Cena jednostki obmiarowej

Cena wykonania 1 m<sup>2</sup> nawierzchni z betonowej kostki brukowej obejmuje:

- prace pomiarowe i roboty przygotowawcze,
- oznakowanie robót,
- przygotowanie podłoża i wykonanie koryta,
- dostarczenie materiałów i sprzętu,
- wykonanie podsypki,
- ustalenie kształtu, koloru i desenia kostek,
- ułożenie i ubicie kostek,
- wypełnienie spoin i ew. szczelin dylatacyjnych w nawierzchni,
- pielęgnację nawierzchni,
- przeprowadzenie pomiarów i badań wymaganych w niniejszej specyfikacji technicznej,
- odwiezienie sprzętu.

Cena wykonania 1 m<sup>2</sup> nawierzchni z betonowej kostki brukowej nie obejmuje robót towarzyszących (jak: podbudowa, obramowanie itp.), które powinny być ujęte w innych pozycjach kosztorysowych, a których zakres jest określony przez OST wymienione w pktach 5.4 i 5.5.

## 10. PRZEPISY ZWIĄZANE

### 10.1. Polskie Normy

- |    |                 |  |
|----|-----------------|--|
| 1. | PN-B-11112:1996 | Kruszywa mineralne. Kruszywa łamane do nawierzchni drogowych                 |
| 2. | PN-B-11113:1996 | Kruszywa mineralne. Kruszywa naturalne do nawierzchni drogowych; piasek      |
| 3. | PN-B-11213:1997 | Materiały kamienne. Elementy kamienne; krawężniki uliczne, mostowe i drogowe |
| 4. | PN-B-19701:1997 | Cement. Cement powszechnego użytku. Skład, wymagania i ocena zgodności       |
| 5. | PN-B-32250:1988 | Materiały budowlane. Woda do betonów i zapraw                                |

### 10.2. Branżowe Normy

- |    |                  |   |
|----|------------------|---|
| 6. | BN-88/6731-08    | Cement. Transport i przechowywanie  |
| 7. | BN-80/6775-03/04 | Prefabrykaty budowlane z betonu. Elementy nawierzchni dróg, ulic, parkingów i torowisk tramwajowych. Krawężniki i obrzeża |
| 8. | BN-64/8931-01    | Drogi samochodowe. Oznaczenie wskaźnika piaskowego  |
| 9. | BN-68/8931-04    | Drogi samochodowe. Pomiar równości nawierzchni planografem i łąką.  |

### 10.3. Ogólne specyfikacje techniczne (OST)

- |     |                     |   |
|-----|---------------------|---|
| 10. | D-M-00.00.00        | Wymagania ogólne                                      |
| 11. | D-04.01.01+04.03.01 | Dolne warstwy podbudów oraz oczyszczenie i skropienie |
| 12. | D-04.04.00+04.04.03 | Podbudowy z kruszywa stabilizowanego mechanicznie     |
| 13. | D-04.04.04          | Podbudowa z tłuczni kamiennego                        |
| 14. | D-04.05.00+04.05.04 | Podbudowy i ulepszone podłoża z gruntów lub kruszyw   |

- |     |               |   |
|-----|---------------|---|
| 15. | D-04.06.01    | stabilizowanych spoiwami hydraulicznymi                 |
| 16. | D-05.03.04a   | Podbudowa z chudego betonu                              |
| 17. | D-08.01.01+02 | Wypełnianie szczelin w nawierzchni z betonu cementowego |
| 18. | D-08.03.01    | Krawężniki  |
| 19. | D-08.05.00    | Betonowe obrzeża chodnikowe                             |
|     |               | Ścieki  |

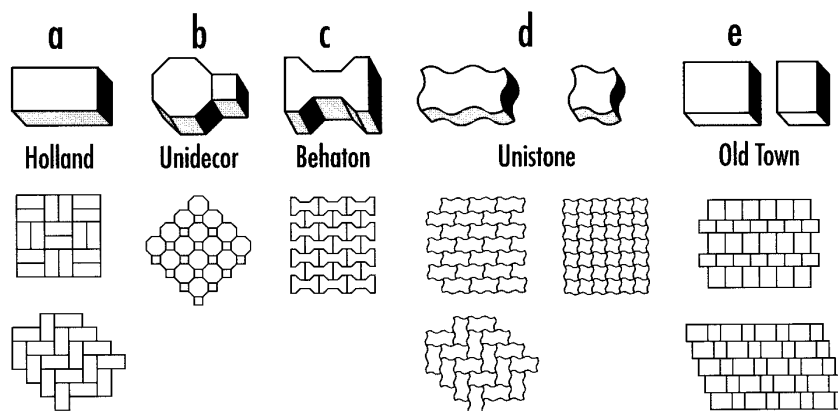
## 11. ZAŁĄCZNIKI

### Załącznik 1

Przykłady kształtów betonowej kostki brukowej

Najczęściej spotykane kształty kostek i sposoby ich układania  
Kostka brukowa z betonu wibroprasowanego, 1998)

(wg W. Brylicki:

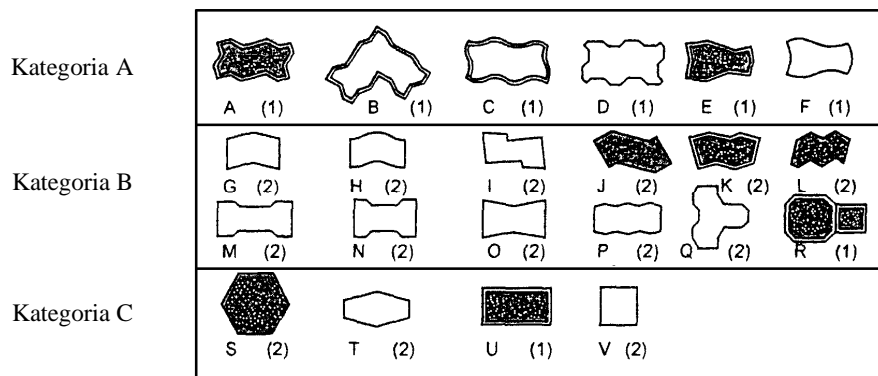


Podstawowe kształty kostek (wg W. Grzybowska, P. Zieliński: Nawierzchnie kostek betonowych w świetle doświadczeń zagranicznych, Drogownictwo 5/1999)

Oznaczenia: (1) - typ kostki charakterystyczny dla wiązań w jodełkę,

(2) - typ kostki odpowiedni tylko dla wiązań w rzędy proste.

Kształtki zacięzione - typ kostki zapewniający dobry rozkład obciążenia.



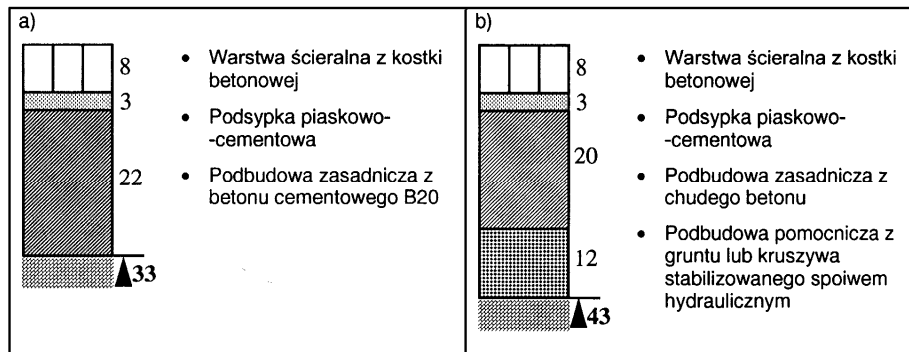
- Kategoria A: kostki zazębiające się wzajemnie na wszystkich czterech bocznych ściankach - spoiny nie rozszerzają się pod ruchem
- Kategoria B: kostki zazębiające się wzajemnie na dwóch bocznych ściankach - utrudnione rozszerzanie spoin równoległe do osi podłużnej elementów
- Kategoria C: kostki nie zazębiają się wzajemnie - wymagana jest duża dokładność układania kostek o jednakowych wymiarach

### Załącznik 2

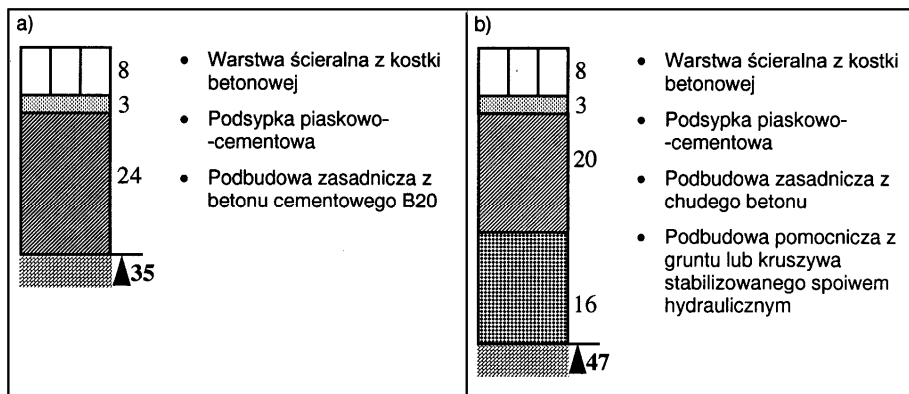
Zalecane konstrukcje nawierzchni z betonowej kostki brukowej  
 (wg rozporządzenia Ministra Transportu i Gospodarki Morskiej z dnia 2 marca 1999 r. w sprawie warunków technicznych, jakim powinny odpowiadać drogi publiczne i ich usytuowanie, Dz.U. Nr 43, poz. 430)

## 1. Nawierzchnia w rejonie przystanku autobusowego

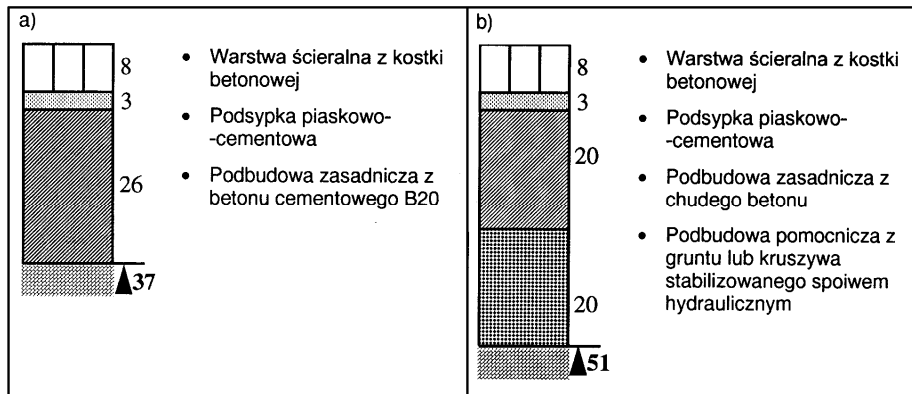
### 1.1. Drogi o ruchu kategorii KR3 (71, 335 osi obliczeniowych 100 kN/pas/dobę)



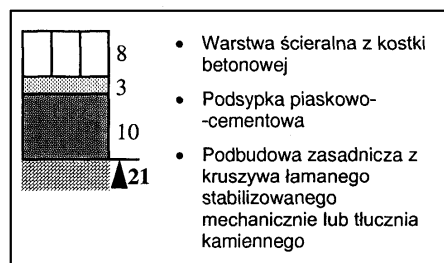
### 1.2. Drogi o ruchu kategorii KR4 (336, 1000 osi obliczeniowych 100 kN/pas/dobę)



### 1.3. Drogi o ruchu kategorii KR5 (1001, 2000 osi obliczeniowych 100 kN/pas/dobę)

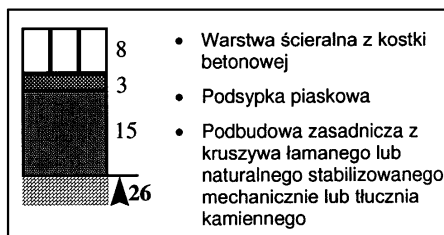


## 2. Nawierzchnia jezdni dróg klasy L (lokalnych) i D (dojazdowych) w strefie zamieszkania (na podłożu G1 o module sprężystości (wtórnym) <sup>3</sup> 100 MPa)

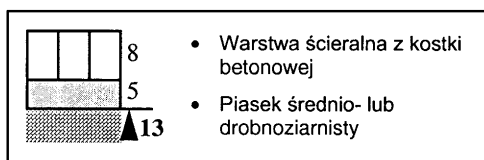


### 3. Nawierzchnia chodnika

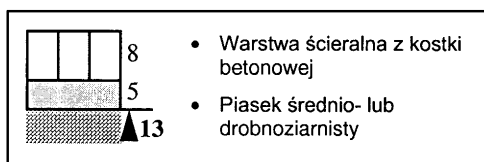
- a) z dopuszczeniem postoju samochodów o masie całkowitej  $\leq 2500$  kg, na podłożu G1 o module sprężystości (wtórnym)  $\geq 80$  MPa



- b) wyłącznie dla ruchu pieszych

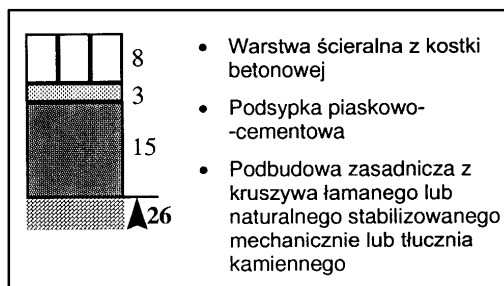


### 4. Nawierzchnia ścieżek rowerowych

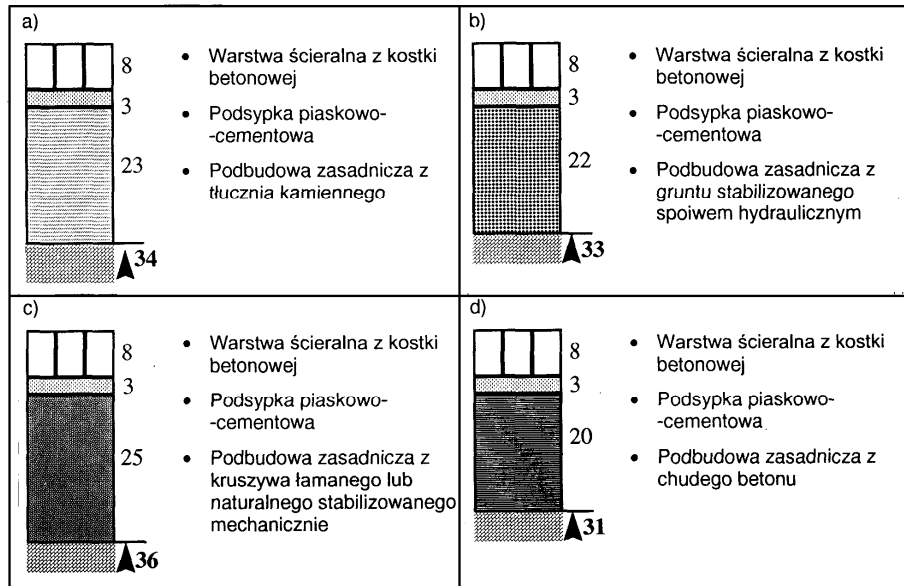


### 5. Nawierzchnia przeznaczona do postoju pojazdów i jezdni manewrowej (m.in. na parkingu)

- 5.1. dla samochodów o masie całkowitej  $\leq 2500$  kg, na podłożu G1 o module sprężystości (wtórnym)  $\geq 100$  MPa



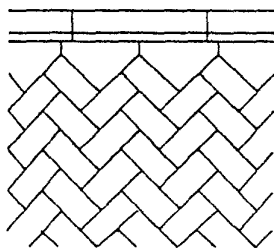
- 5.2. dla samochodów ciężarowych na podłożu G1 o module sprężystości (wtórnym)  $\geq 120$  MPa



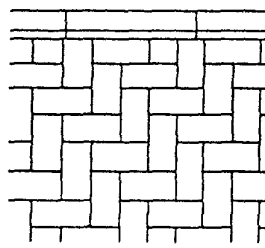
### Załącznik 3

Przykłady deseni układania betonowych kostek brukowych (wg literatury podanej w zał. 1)

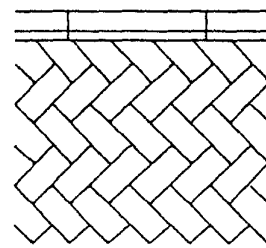
desień w jodełkę



wykończenie z infułami

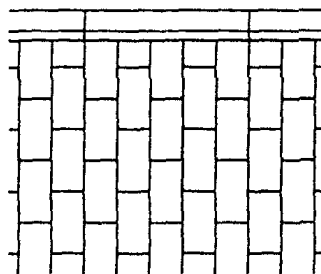


prostopadle

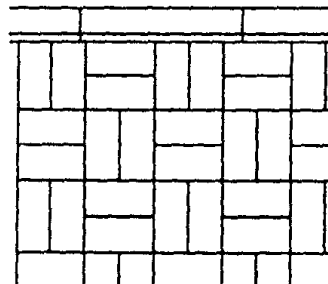


z przycinaniem kostek

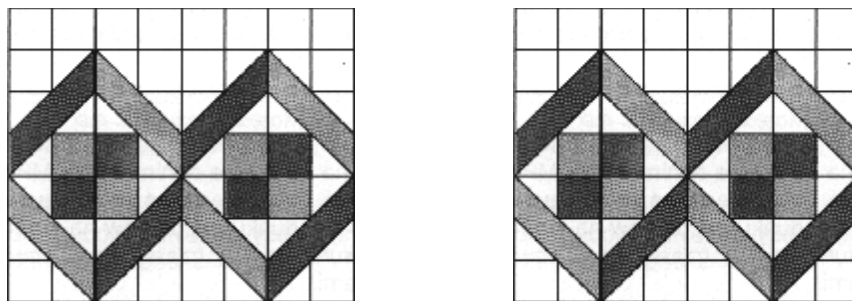
desień w rzędy proste



desień koszykowy



wzory dekoracyjne



**INFORMACJA AKTUALIZACYJNA  
O WPROWADZENIU DO STOSOWANIA PN-EN 1338:2005**  
Betonowe kostki brukowe - Wymagania i metody badań

Opracowanie: lipiec 2005 r.

**1. Podstawa zmian**

Decyzją Prezesa Polskiego Komitetu Normalizacyjnego z dnia 8 marca 2005 r. została zatwierdzona norma PN-EN 1338:2005 Betonowe kostki brukowe - Wymagania i metody badań.

Norma zawiera postanowienia dotyczące materiałów, właściwości, wymagań i metod badań odnoszących się do betonowych kostek brukowych na spoiwie cementowym i elementów uzupełniających, przeznaczonych dla ruchu kołowego i pieszego.

**2. Zmiany aktualizacyjne w OST**

Wprowadzenie normy PN-EN 1338:2005 modyfikuje dotychczasowe wymagania określone dla betonowej kostki brukowej w ogólnych specyfikacjach technicznych (OST):

1. D-05.03.23 Nawierzchnia z kostki brukowej betonowej
2. D-05.03.23a Nawierzchnia z betonowej kostki brukowej dla dróg i ulic lokalnych oraz placów i chodników, które wynikały z ustaleń i procedur Instytutu Badawczego Dróg i Mostów, zawartych w wydawanych dotychczas aprobatkach technicznych.

W niniejszej informacji przedstawia się propozycje modyfikacji wymagań w OST, według PN-EN 1338, dotyczą ustaleń dla zewnętrznych nawierzchni, mających kontakt powierzchni z solą odladzającą w warunkach mrozu. (W przypadku innych zastosowań kostki, np. na wewnętrznych nawierzchniach, wymagania OST należy odpowiednio dostosować).

**Najważniejsze wymagania dotyczące betonowej kostki brukowej, ustalone w PN-EN 1338 do stosowania na zewnętrznych nawierzchniach, mających kontakt z solą odladzającą w warunkach mrozu**

3.1. Dopuszczalne odchyłki wymiarów nominalnych deklarowanych przez producenta

**Dopuszczalne odchyłki**

Grubość kostki mm	Długość mm	Szerokość mm	Grubość mm
< 100	± 2	± 2	± 3
≥ 100	± 3	± 3	± 4

Różnica pomiędzy dwoma pomiarami grubości tej samej kostki powinna być ≤ 3 mm.

**Odchyłki płaskości i pofalowania**  
(jeśli maksymalne wymiary kostki przekraczają 300 mm)

Długość pomiarowa mm	Maksymalna wypukłość mm	Maksymalna wklęsłość mm
300	1,5	1,0
400	2,0	1,5

3.2. Właściwości fizyczne i mechaniczne

### 3.2.1. Odporność na zamrażanie/odmrażanie z udziałem soli odładzających

Klasa	Znakowanie	Ubytek masy po badaniu zamrażania/rozmarzania $\text{kg/m}^2$
3	D	Wartość średnia $\leq 1,0$ przy czym żaden pojedynczy wynik $> 1,5$

### 3.2.2. Wytrzymałość na rozciąganie przy rozłupywaniu

Wytrzymałość charakterystyczna na rozciąganie przy rozłupywaniu  $T$  nie powinna być mniejsza niż 3,6 MPa.

Żaden pojedynczy wynik nie powinien być mniejszy niż 2,9 MPa i nie powinien wykazywać obciążenia niszczącego mniejszego niż 250 N/mm długości rozłupania.

### 3.2.3. Trwałość (ze względu na wytrzymałość)

Prefabrykowane betonowe kostki brukowe poddawane działaniu normalnych warunków zewnętrznych zachowują zadowalającą trwałość (wytrzymałość) pod warunkiem spełnienia wymagań wytrzymałości na rozciąganie przy rozłupywaniu (pkt 3.2.2) i poddawaniu normalnej konserwacji.

### 3.2.4. Odporność na ścieranie

Klasa	Oznaczenie	Wymaganie	
		Pomiar wykonany wg zał. G normy (na szerokiej tarczy ściernej)	Pomiar wykonany wg zał. H normy (na tarczy Böhme'go)
3	H	$\leq 23 \text{ mm}$	$\leq 20000 \text{ mm}^3/5000 \text{ mm}^2$

### 3.2.5. Odporność na poślizg/poślizgnięcie

Betonowe kostki brukowe wykazują zadowalającą odporność na poślizg/poślizgnięcie pod warunkiem, że ich górna powierzchnia nie była szlifowana i/lub polerowana w celu uzyskania bardzo gładkiej powierzchni.

Jeżeli wyjątkowo wymagane jest podanie wartości odporności na poślizg/poślizgnięcie, to należy zastosować metodę badania opisaną w załączniku I normy i zadeklarować wartość minimalną odporności na poślizg/poślizgnięcie.

### 3.2.6. Aspekty wizualne

#### 3.2.6.1. Wygląd

Górna powierzchnia betonowych kostek brukowych oceniana zgodnie z załącznikiem J normy, nie powinna wykazywać wad, takich jak rysy lub odpryski.

W przypadku dwuwarstwowych kostek brukowych, ocenianych zgodnie z załącznikiem J normy, nie dopuszcza się występowania rozwarstwienia (rozdzielenia) między warstwami.

(Uwaga: Ewentualne wykwyty nie mają szkodliwego wpływu na właściwości użytkowe kostek brukowych i nie są uważane za istotne).

#### 3.2.6.2. Tekstura

Jeżeli kostki brukowe produkowane są z powierzchnią o specjalnej teksturze, to taka tekstura powinna być opisana przez producenta.

Jeśli nie ma znaczących różnic w teksturze, zgodność elementów ocenianych zgodnie z załącznikiem J normy, powinna być ustalona przez porównanie z próbkami dostarczonymi przez producenta i zatwierdzonymi przez odbiorcę.

(Uwaga: Różnice w jednolitości tekstury kostek brukowych, które mogą być spowodowane nieuniknionymi zmianami we właściwościach surowców i przez zmianę warunków twardnienia, nie są uważane za istotne).

#### 3.2.6.3. Zabarwienie

W zależności od decyzji producenta, barwiona może być warstwa ściernalna lub cały element.

Jeśli nie ma znaczących różnic w zabarwieniu, zgodność elementów ocenianych zgodnie z załącznikiem J normy, powinna być ustalona przez porównanie z próbkami dostarczonymi przez producenta i zatwierdzonymi przez odbiorcę.

(Uwaga: Różnice w jednolitości zabarwienia kostek brukowych, które mogą być spowodowane nieuniknionymi

zmianami właściwości surowców lub przez zmianę warunków twardnienia, nie są uważane za istotne).

## **D - 07.05.01 BARIERY OCHRONNE STALOWE**

### **1. WSTĘP**

#### **1.1. Przedmiot SST**

Przedmiotem niniejszej ogólnej szczegółowej specyfikacji technicznej (SST) są wymagania dotyczące wykonania i odbioru robót związanych z urządzeniami zabezpieczającymi ruch pieszych.

#### **1.2. Zakres stosowania SST**

Szczegółowej specyfikacji technicznej (SST) stosowana jako dokument przetargowy i kontraktowy przy zlecaniu i realizacji robót na drogach krajowych i wojewódzkich.

#### **1.3. Zakres robót objętych SST**

Ustalenia zawarte w niniejszej specyfikacji dotyczą zasad prowadzenia robót związanych z urządzeniami zabezpieczającymi ruch pieszych, do których należą:

- - ogrodzenia ochronne sztywne, jak: siatki wygradzające na linkach lub w ramach z kątowników, barierki rurowe, barierki z kształtowników w ramach, płotki szczeblinowe, płotki panelowe z tworzyw sztucznych lub szkła zbrojonego,
- - bariery łańcuchowe podwójne,
- - zapory z kwietników betonowych lub żelbetowych.

Celem stosowania urządzeń zabezpieczających ruch pieszych jest ochrona życia i zdrowia uczestników ruchu drogowego, zarówno pieszych jak i kierowców oraz pasażerów pojazdów poprzez uniemożliwienie nagłego wtargnięcia na jezdnię (torowisko tramwajowe, tory kolejowe) w miejscach do tego nieprzeznaczonych.

Urządzenia zabezpieczające ruch pieszych powinny być zlokalizowane w szczególności:

- - między jezdnią i chodnikiem położonym bezpośrednio przy jezdni, gdy prędkość projektowa na drodze wynosi  $V_p > 80$  km/h,
- - na pasach dzielących w miejscach przewidywanego nieprzepisowego przekraczania jezdni,
- - w miejscach o niedostatecznej widoczności, gdzie spodziewane jest przekraczanie jezdni,
- - w rejonie wyjść ze szkół i terenów zabaw dzieci,
- - w sąsiedztwie bezkolizyjnych przejść dla pieszych,
- - na przystankach komunikacji zbiorowej usytuowanych między jezdniami o przeciwnych kierunkach jazdy (np. w torowisku tramwajowym lub w węzłach dróg ekspresowych) .

#### **1.4. Określenia podstawowe**

**1.4.1.** Ogrodzenia ochronne sztywne - przegrody fizyczne separujące ruch pieszy od ruchu kołowego wykonane z kształtowników stalowych, siatek na linkach naciągowych, ram z kształtowników wypełnionych siatką, szczeblinami lub panelami z tworzyw sztucznych lub szkła zbrojonego.

**1.4.2.** Bariery łańcuchowe - przegrody fizyczne oddzielające ruch pieszy od ruchu kołowego wykonane z rur i łańcuchów stalowych.

**1.4.3.** Zapory z kwietników betonowych - formy betonowe spełniające rolę donic kwiatowych o różnych kształtach lub elementów betonowych lub żelbetowych w formie słupów o kształtach przeważnie cylindrycznych o niewielkich wysokościach i znacznych średnicach połączonych ze sobą różnego rodzaju łańcuchami stalowymi o bardzo różnych asortymentach.

**1.4.4.** Kształtowniki - wyroby o stałym przekroju poprzecznym w kształcie złożonej figury geometrycznej, dostarczane w odcinkach prostych, stosowane w konstrukcjach stalowych lub w połączeniu z innymi materiałami budowlanymi.

**1.4.5.** Siatka metalowa - siatka wykonana z drutu o różnym sposobie jego splotu (płóciennym, skośnym), pleciona z płaskich i okrągłych spirali, zgrzewana, skręcana oraz kombinowana (harfowa, pętlowa, półpętlowa) o różnych wielkościach oczek.

**1.4.6.** Siatka pleciona ślimakowa - siatka o oczkach kwadratowych, pleciona z płaskich spirali wykonanych z drutu okrągłego.

**1.4.7.** Stalowa linka usztywniająca - równomiernie skręcone splotki z drutu okrągłego tworzące linię stalową.

**1.4.8.** Łańcuch techniczny ogniowy - wyrób z prętów lub walcówki stalowej o ogniwach krótkich, średnich i długich zgrzewanych elektrycznie.



**1.4.9.** Szkło zbrojone - szkło mające wewnątrz wtopioną równoległe do powierzchni siatkę drucianą.

**1.4.10.** Pozostałe określenia podstawowe są zgodne z obowiązującymi, odpowiednimi polskimi normami i z definicjami podanymi w OST D-M-00.00.00 „Wymagania ogólne” pkt 1.4.

**1.5. Ogólne wymagania dotyczące robót**

Ogólne wymagania dotyczące robót podano w OST D-M-00.00.00 „Wymagania ogólne” pkt 1.5.

**2. MATERIAŁY**

**2.1. Ogólne wymagania dotyczące materiałów**

Ogólne wymagania dotyczące materiałów, ich pozyskiwania i składowania, podano w OST D-M-00.00.00 „Wymagania ogólne” pkt 2.

**2.2. Rodzaje materiałów**

Materiałami stosowanymi przy wykonywaniu urządzeń zabezpieczających ruch pieszy, objętych niniejszą OST, są:

- - siatki metalowe,
- - liny stalowe,
- - słupki metalowe i elementy połączeniowe,
- - pręty stalowe,
- - łańcuchy techniczne ogniwove,
- - szkło płaskie zbrojone,
- - beton i jego składniki,
- - prefabrykaty betonowe (żelbetowe) do zapór z kwietników,
- - materiały do malowania i renowacji powłok malarskich.

**2.3. Siatki metalowe**

**2.3.1. Siatka pleciona ślimakowa**

Siatka pleciona ślimakowa powinna odpowiadać wymaganiom określonym przez BN-83/5032-02 [45], podanym w tablicach 1 i 2.

Tablica 1. Wymiary oczek siatki, nominalna średnica drutu i masa siatki plecionej ślimakowej wg BN-83/5032-02 [45]

Wielkość siatki	Nominalny wymiar oczka		Nominalna średnica drutu mm	Orientacyjna masa 1 m <sup>2</sup> siatki kg
	wymiar boku oczka, mm	dopuszczalne odchyłki boku oczka, mm		
30	30	± 2,1	2,0	1,9
			2,2	2,4
			2,3	2,6
40	40	± 2,8	2,2	1,8
			2,4	2,1
			2,5	2,2
			2,6	2,4
50	50	± 2,8	2,0	1,2
			2,5	1,8
			2,7	2,2
			2,8	2,3
			2,9	2,5
			3,0	2,7
			3,1	2,8
3,2	2,9			
60	60	± 3,4	2,5	1,4
			2,8	1,7
			3,0	2,1
			3,5	4,9
			4,0	5,0
70	70	± 3,4	3,0	1,8
			3,5	2,4
			4,0	3,0

Odchyłki prostopadłości kształtu boków oczka nie powinny przekraczać ± 10°

Tablica 2. Szerokość siatki plecionej ślimakowej dostarczanej przez producenta wg BN-83/5032-02 [45]

Wielkość siatki	Szerokość siatki, mm (w wykonanym ogrodzeniu jest to wysokość siatki)				
	30	1500	1750		
od 40 do 70	1500	1750	2000	2250	2500

Uwagi do tablicy 2:

1. Szerokość siatki mierzy się łącznie z wystającymi końcami drutów.
2. Dopuszczalne odchyłki szerokości siatki nie powinny przekraczać  $\pm 0,6$  długości boku oczka.
3. Po porozumieniu między producentem i odbiorcą dopuszcza się wykonanie siatek o innych szerokościach.

Długość dostarczanej przez producenta siatki zwiniętej w rolkę powinna wynosić od 10 do 25 m. Odchyłki długości nie powinny przekraczać  $\pm 0,1$  m dla wielkości 30 oraz  $\pm 0,2$  m dla siatek wielkości od 40 do 70.

Powierzchnia siatki powinna być gładka, bez załamań, wybrzuszeń i wgnieceń. Spirala powinna być wykonana z jednego odcinka drutu. Splotenie siatki powinno być przeprowadzone przez połączenie spirali wszystkimi zwojami. Końce spirali z obydwu stron powinny być równo obcięte w odległości co najmniej 30% wymiaru boku oczka.

Siatki w rolkach należy przechowywać w pozycji pionowej w pomieszczeniach suchych, z dala od materiałów działających korodująco.

Drut w siatce powinien być okrągły, cynkowany, ze stali ST1 wg PN-M-80026 [33]. Dopuszcza się pokrywanie drutu innymi powłokami, pod warunkiem zaakceptowania przez Inżyniera. Wytrzymałość drutu na rozciąganie powinna wynosić co najmniej 588 MPa (dopuszcza się wytrzymałość od 412 do 588 MPa pod warunkiem akceptacji przez Inżyniera).

Najmniejsza średnica drutu w siatce powinna wynosić 2 mm. Odchyłki średnic drutów powinny być zgodne z wymaganiami podanymi w tablicy 3.

Tablica 3. Odchyłki średnic drutów w siatce plecionej ślimakowej wg PN-M-80026 [33]

Nominalna średnica drutu, mm	Dopuszczalna odchyłka drutu ocynkowanego, mm	
od 2,0 do 3,0	+ 0,08	- 0,03
od 3,1 do 4,0	+ 0,10	- 0,04

Drut powinien być ocynkowany zanurzeniowo (ogniowo) z wyższą dokładnością ocynkowania, określoną zgodnie z PN-M-80026 [33] (tablica 4).

Producent drutu, zgodnie z postanowieniami PN-M-80026 [33], na żądanie Zamawiającego, ma obowiązek wystawić zaświadczenie zawierające m.in. wyniki przeprowadzonych badań, w tym sprawdzenia grubości powłoki cynkowej wg PN-M-80026 [33].

Tablica 4. Grubość powłoki cynkowej dla drutu ocynkowanego w siatce plecionej ślimakowej wg PN-M-80026 [33]

Średnica drutu, mm	Minimalna ilość cynku, g/m <sup>2</sup>
od 2,0 do 2,5	70
od 2,51 do 3,6	80
od 3,61 do 4,0	90

### 2.3.2. Siatki metalowe innych typów

Siatki metalowe innych typów, jak np. siatka zwijana z drutu, siatka o splotie tkackim, siatka jednolita z ciętej blachy stalowej, siatka zgrzewana, siatki skręcane z różnymi kształtami oczek, siatka w ramach stalowych i inne, powinny odpowiadać wymaganiom określonym w punkcie 2.3 niniejszej OST, z wyłączeniem zaleceń dotyczących bezpośrednio cech siatki plecionej ślimakowej.

Wszystkie odstępstwa i zmiany w stosunku do wymagań określonych w punkcie 2.3.1 Wykonawca

winien przedstawić do akceptacji Inżyniera.

#### 2.4. Liny stalowe

Liny stalowe usztywniające siatkę ogrodzenia powinny odpowiadać wymaganiom określonym przez PN-M-80201 [34] i PN-M-80202 [35].

Druły w splocie liny powinny do siebie ściśle przylegać, być równo naciągnięte, nie powinny krzyżować się w poszczególnych warstwach. Nie powinno być drutów luźnych. Końce drutów powinny być łączone przez zgrzewanie doczołowe lub lutowanie mosiądзем. Miejsca łączenia przez lutowanie lub zgrzewanie nie powinny być kruche i posiadać zgrubienia i ścięśnienia. Odległość między poszczególnymi miejscami łączenia drutów zwijanych w jednej operacji nie powinna być mniejsza niż 500-krotna średnica spłotki.

Wymiary i własności wytrzymałościowe lin powinny odpowiadać wymaganiom określonym w tablicy 5.

Tablica 5. Wymiary i własności wytrzymałościowe lin stalowych wg PN-M-80202 [35] i PN-M-80201 [34]

Nominalna średnica liny mm	Odchyłka nominalnej średnicy %	Średnica drutu mm	Przybliżona masa 1 m liny kg	Nominalna obliczeniowa siła zrywająca linę w niutonach (N) dla nominalnej wytrzymałości drutu na rozciąganie w MPa		
				1400	1600	1800
2,5	+ 7	0,8	0,030	4920	5630	6330
2,8	- 1	0,9	0,038	6230	7120	8010
3,2	+ 6	1,0	0,047	7680	8780	9880
3,6		1,2	0,068	11000	12600	14200
4,0	- 1	1,3	0,080	13000	14800	16700
4,5		1,5	0,104	17200	19600	22100
5,0		1,6	0,119	19600	22400	25200

Drut stalowy na liny powinien być drutem okrągłym, gładkim, ocynkowanym. Dopuszcza się miejscowe zgrubienia powłoki cynku nie przekraczające następujących wartości dopuszczalnej odchyłki dla średnicy drutu:

średnica	od 0,8 do 1,0 mm	odchyłka	± 0,04 mm,
	od 1,0 do 1,5 mm		± 0,05 mm,
	od 1,5 do 1,6 mm		± 0,06 mm.

Ilość cynku na powierzchni drutu powinna wynosić co najmniej:

średnica drutu	od 0,61 do 0,8 mm	ilość cynku	80 g/m <sup>2</sup>
	od 0,81 do 1,0 mm		100 g/m <sup>2</sup>
	od 1,00 do 1,2 mm		120 g/m <sup>2</sup>
	od 1,21 do 1,5 mm		150 g/m <sup>2</sup>
	od 1,51 do 1,9 mm		180 g/m <sup>2</sup>

Do każdej liny, zgodnie z postanowieniami PN-M-80201 [34], na żądanie Zamawiającego, powinno być dołączone zaświadczenie wytwórcy z protokołem przeprowadzonych badań, w tym sprawdzenia siły zrywającej linę i jakości powłoki cynkowej.

Liny powinny być przechowywane w pomieszczeniach krytych, zamkniętych, z dala od substancji działających korodująco.

Za zgodą Inżyniera, zamiast liny stalowej, można stosować drut stalowy okrągły średnicy od 3 do 4 mm, ocynkowany, odpowiadający wymaganiom PN-M-80026 [33], podanym w punkcie 2.3.1 niniejszej specyfikacji.

#### 2.5. Słupki metalowe i elementy połączeniowe

##### 2.5.1. Wymiary i najważniejsze charakterystyki słupków

Słupki metalowe ogrodzeń można wykonywać z ocynkowanych rur okrągłych i wyjątkowo z rur kwadratowych lub prostokątnych, względnie z kształtowników: kątowników, ceowników (w tym: częściowo zamkniętych), teowników i dwuteowników, zgodnie z dokumentacją projektową, SST lub wskazaniem Inżyniera.

Wymiary i najważniejsze charakterystyki słupków można przyjmować zgodnie z tablicami od 6 do 13.

Tablica 6. Rury stalowe okrągłe bez szwu walcowane na gorąco wg PN-H-74219 [11]

Średnica	Grubość	Masa 1 m rury	Dopuszczalne odchyłki, %
----------	---------	---------------	--------------------------

zewnętrzna	ścianki	kg/m	średnicy zewnętrznej	grubości ścianki
51,0	od 2,6 do 12,5	od 3,10 do 11,9	± 1,25	± 15
54,0	od 2,6 do 14,2	od 3,30 do 13,9		
57,0	od 2,9 do 14,2	od 3,87 do 15,0		
60,3	od 2,9 do 14,2	od 4,11 do 16,1		
63,5	od 2,9 do 16,0	od 4,33 do 18,7		
70,0	od 2,9 do 16,0	od 5,80 do 21,3		
76,1	od 2,9 do 20,0	od 5,24 do 27,7		
82,5	od 3,2 do 20,0	od 6,26 do 30,8		
88,9	od 3,2 do 34,0	od 6,76 do 34,0		
101,6	od 3,6 do 20,0	od 8,70 do 40,2		

Tablica 7. Rury stalowe bez szwu ciągnione i walcowane na zimno wg PN-H-74220 [12]

Średnica zewnętrzna mm	Grubość ścianki mm	Masa 1 m rury kg/m	Dopuszczalne odchyłki, %	
			Średnica zewnętrzna	Grubość ścianki
51,0	od 2,9 do 5,6	od 3,44 do 6,27	± 1,0	± 15
54,0	od 2,9 do 8,0	od 3,65 do 9,04		
57,0	od 2,9 do 10,0	od 3,87 do 11,60		
60,3	od 7,1 do 10,0	od 9,34 do 12,40		
63,5	od 7,1 do 10,0	od 9,90 do 13,20		

Tablica 8. Kątowniki równoramienne wg PN-H-93401 [21]

Wymiary ramion mm	Grubość ramienia mm	Masa 1 m kątownika kg/m	Dopuszczalne odchyłki mm	
			długości ramienia	grubości ramion
40 x 40	od 4 do 5	od 2,42 do 2,97	± 1	± 0,4
45 x 45	od 4 do 5	od 2,74 do 3,38		
50 x 50	od 4 do 6	od 3,06 do 4,47	± 1,5	± 0,5
60 x 60	od 5 do 8	od 4,57 do 7,09		
65 x 65	od 6 do 9	od 5,91 do 8,62		
75 x 75	od 5 do 9	od 5,76 do 10,00		
80 x 80	od 6 do 10	od 7,34 do 11,90		
90 x 90	od 6 do 11	od 8,30 do 14,70	± 2	± 0,6
100 x 100	od 8 do 12	od 12,20 do 17,80		

Tablica 9. Kątowniki nierównoramienne wg PN-81/H-93402 [22]

Wymiary ramion mm	Grubość ramienia mm	Masa 1 m kątownika kg/m	Dopuszczalne odchyłki mm	
			długości ramienia	grubości ramion
45x30	od 4 do 5	od 2,24 do 2,76	± 1,5; ± 1,0	+ 0,3; - 0,5
60x40	od 5 do 6	od 3,76 do 4,46		
65x50	od 5 do 8	od 4,35 do 6,75	± 1,5	+ 0,4; - 0,7
70x50	7	6,24		
75x50	od 5 do 8	od 4,75 do 7,39		
80x40	6	5,41	± 1,5; ± 1,0	+ 0,4; - 0,7
80x60	od 6 do 8	od 6,37 do 8,34		

80x65	10	10,7	± 1,5	
90x60	8	8,96		
100x50	8	8,99		
100x65	od 7 do 10	od 8,77 do 12,3		

Tablica 10. Ceowniki walcowane wg PN-H-93403 [23]

Oznaczenie	Wymiary - mm			Masa 1 m ceownika kg/m	Dopuszczalne odchyłki mm		
	wysokość średnika	szerokość stopki	grubość średnika		średnika	stopki	grubości
[ 40	40	20	5	4,75	± 1,5	± 1,5	+0,3; -0,5
[ 45	45	38	5	5,03			
[ 50	50	38	5	5,59			
[ 65	65	42	5,5	7,09			
[ 80	80	45	6	8,64			
[100	100	50	6	10,60	± 2,0	± 2,0	+0,4; -1,0
[120	120	55	7	13,40			
[140	140	60	7	16,00			

Tablica 11. Teowniki walcowane wg PN-H-93406 [24]

Oznaczenie	Wymiary - mm			Masa 1 m teownika kg/m	Dopuszczalne odchyłki mm		
	wysokość średnika	szerokość stopki	grubość średnika		średnika	stopki	grubości
T 40x40	40	40	5	2,96	± 1	± 1	± 0,5
T 50x50	50	50	6	4,44			
T 60x60	60	60	7	6,23	± 1,5	± 1,5	± 0,75
T 80x80	80	80	9	10,70			
T100x 100	100	100	11	16,40			

Tablica 12. Dwuteowniki walcowane wg PN-H-93407 [25]

Oznaczenie	Wymiary - mm			Masa 1 m dwuteownika, kg/m	Dopuszczalne odchyłki mm		
	wysokość średnika	szerokość stopki	grubość średnika		średnika	stopki	grubości
I 80	80	42	3,9	5,94	± 2	± 1,5	± 0,5
I 100	100	50	4,5	8,34			
I 120	120	58	5,1	11,10			
I 140	140	66	5,75	14,30			

### 2.5.2. Wymagania dla rur

Rury powinny odpowiadać wymaganiom PN-H-74219 [11], PN-H-74220 [12] lub innej zaakceptowanej przez Inżyniera.

Powierzchnia zewnętrzna i wewnętrzna rur nie powinna wykazywać wad w postaci łusek, pęknięć, zawalców i naderwań. Dopuszczalne są nieznaczne nierówności, pojedyncze rysy wynikające z procesu wytwarzania, mieszczące się w granicach dopuszczalnych odchyłek wymiarowych.

Końce rur powinny być obcięte równo i prostopadle do osi rury.

Pożądane jest, aby rury były dostarczane o:

- - długościach dokładnych, zgodnych z zamówieniami; z dopuszczalną odchyłką + 10 mm,
- - długościach wielokrotnych w stosunku do zamówionych długości dokładnych poniżej 3 m z nadstatkiem

5 mm na każde cięcie i z dopuszczalną odchyłką dla całej długości wielokrotnej, jak dla długości dokładnych.

Rury powinny być proste. Dopuszczalne miejscowe odchylenia od prostej nie powinny przekraczać 1,5 mm na 1 m długości rury.

Rury powinny być wykonane ze stali w gatunkach dopuszczonych przez normy (np. R55, R65, 18G2A): PN-H-84023-07 [17], PN-H-84018 [14], PN-H-84019 [15], PN-H-84030-02 [18] lub inne normy.

Do ocynkowania rur stosuje się gatunek cynku Raf wg PN-H-82200 [13].

### 2.5.3. Wymagania dla kształtowników

Kształtowniki powinny odpowiadać wymaganiom PN-H-93010 [20]. Powierzchnia kształtownika powinna być charakterystyczna dla procesu walcowania i wolna od wad, jak widoczne łuski, pęknięcia, zawalcowania i naderwania. Dopuszczalne są usunięte wady przez szlifowanie lub dłutowanie z tym, że obrobiona powierzchnia powinna mieć łagodne wycięcia i zaokrąglone brzegi, a grubość kształtownika nie może zmniejszyć się poza dopuszczalną dolną odchyłkę wymiarową dla kształtownika.

Kształtowniki powinny być obcięte prostopadłe do osi wzdłużnej kształtownika. Powierzchnia końców kształtownika nie powinna wykazywać rzadzisz, rozwarstwień, pęknięć i śladów jamy skurczowej widocznych nie uzbrojonym okiem.

Kształtowniki powinny być ze stali St3W lub St4W oraz mieć własności mechaniczne według PN-H-84020 [16] - tablica 13 lub innej uzgodnionej stali i normy pomiędzy zgłaszającym zamówienie i wytwórcą.

Tablica 13. Podstawowe własności kształtowników wg PN-H-84020 [16]

Stal	Granica plastyczności, MPa, minimum dla wyrobów o grubości lub średnicy					Wytrzymałość na rozciąganie, MPa, dla wyrobów o grubości lub średnicy		
	do 40 mm	od 40 do 63	od 63 do 80	od 80 do 100	od 100 do 150	od 150 do 200	do 100mm	od 100 do 200
St3W	225	215	205	205	195	185	od 360 do 490	od 340 do 490
St4W	265	255	245	235	225	215	od 420 do 550	od 400 do 550

Kształtowniki mogą być dostarczone luzem lub w wiązkach z tym, że kształtowniki o masie do 25 kg/m dostarcza się tylko w wiązkach.

### 2.5.4. Wymagania dla elementów połączeniowych do mocowania elementów barier

Wszystkie drobne ocynkowane metalowe elementy połączeniowe przewidziane do mocowania między sobą barier i płotków jak: śruby, wkręty, nakrętki itp. powinny być czyste, gładkie, bez pęknięć, naderwań, rozwarstwień i wypukłych karbów.

Własności mechaniczne elementów połączeniowych powinny odpowiadać wymaganiom PN-M-82054 [36], PN-M-82054-03 [37] lub innej normy uzgodnionej.

Dostawa może być dostarczona w pudełkach tekturowych, pojemnikach blaszanych lub paletach w zależności od wielkości i masy wyrobów.

Śruby, wkręty, nakrętki itp. powinny być przechowywane w pomieszczeniach suchych, z dala od materiałów działających korodująco i w warunkach zabezpieczających przed uszkodzeniem.

Minimalna grubość powłoki cynkowej powinna wynosić w warunkach użytkowania:

- a) umiarkowanych - 8  $\mu\text{m}$ ,
- b) ciężkich - 12  $\mu\text{m}$ ,

zgodnie z określeniem agresywności korozyjnej środowisk według PN-H-04651 [2].

### 2.5.5. Wymagania dla drutu spawalniczego

Jeśli dokumentacja projektowa, SST lub Inżynier przewidują wykonanie spawanych połączeń elementów ogrodzenia, to drut spawalniczy powinien spełniać wymagania PN-M-69420 [31], odpowiednio dla spawania gazowego acetylenowo-tlenowego lub innego zaakceptowanego przez Inżyniera.

Średnica drutu powinna wynosić połowę grubości elementów łączonych lub od 6 do 8 mm, gdy elementy łączone są grubsze niż 15 mm.

Powierzchnia drutu powinna być czysta i gładka, bez rdzy, zgorzeli, brudu lub smarów.

Wytrzymałość drutów na rozciąganie powinna wynosić:

średnica drutu - mm                      wytrzymałość na rozciąganie

od 1,2 do 1,6	od 750 do 1200 MPa
od 2,0 do 3,0	od 550 do 1000 MPa
powyżej 3,0	od 450 do 900 MPa.

Druty mogą być dostarczane w kęgach, na szpulach lub w pakietach. Kręgi drutów powinny składać się z jednego odcinka drutu, a zwoje nie powinny być splątane. Łączna maksymalna masa pakowanych drutów i prętów nie powinna przekraczać 50 kg netto.

Druty i pręty powinny być przechowywane w suchych pomieszczeniach, wolnych od czynników wywołujących korozję.

#### 2.5.6. Wymagania dla powłok metalizacyjnych cynkowych

W przypadku zastosowania powłoki metalizacyjnej cynkowej na konstrukcjach stalowych, powinna ona być z cynku o czystości nie mniejszej niż 99,5% i odpowiadać wymaganiom BN-89/1076-02 [44]. Minimalna grubość powłoki cynkowej powinna być zgodna z wymaganiami tablicy 14.

Tablica 14. Minimalna grubość powłoki metalizacyjnej cynkowej narażonej na działanie korozji atmosferycznej wg BN-89/1076-02 [44]

Agresywność korozyjna atmosfery wg PN-H-04651 [2]	Minimalna grubość powłoki, $\mu\text{m}$ , przy wymaganej trwałości w latach	
	10	20
Umiarkowana	120	160
Ciężka	160 M	200 M
M - powłoka pokryta dwoma lub większą liczbą warstw powłoki malarskiej		

Powierzchnia powłoki powinna być jednorodna pod względem ziarnistości. Nie może ona wykazywać widocznych wad jak rysy, pęknięcia, pęcherze lub odstawanie powłoki od podłoża.

#### 2.6. Pręty stalowe

Pręty stalowe można używać do wykonywania wygrodzień z ram z kątowników zgodnie z dokumentacją, SST lub wskazaniami Inżyniera.

Wymiary przekroju poprzecznego i dopuszczalne odchyłki wymiarowe dla walcówki i prętów stalowych walcowanych na gorąco, powinny odpowiadać wymaganiom PN-H-93200-02 [20].

Tablica 15. Wymiary przekroju poprzecznego i dopuszczalne odchyłki wymiarowe w mm (wyciąg z normy PN-H-93200-02 [20])

Średnica, mm		Dopuszczalna odchyłka średnicy w mm dla dokładności		
walcówka	pręty	zwykłej	podwyższonej	wysokiej
8	8			
9	9			
10	10			
11	11	$\pm 0,4$	$\pm 0,3$	$\pm 0,2$
12	12			
13	13			
14	14			
15	15			

#### 2.7. Łańcuchy techniczne ogniowe

Łańcuchy techniczne ogniowe stosowane w barierach łańcuchowych winny odpowiadać wymaganiom wg PN-M-84540 [38], PN-M-84541 [39], PN-M-84542 [40], PN-M-84543 [41].

Ogniwa łańcuchów powinny mieć powierzchnie gładkie, bez wgłębień, pęknięć i naderwań. Dopuszcza się drobne uszkodzenia mechaniczne nie przekraczające dopuszczalnych odchyłek ustalonych dla prętów, z których wykonany jest łańcuch.

Do wyrobu łańcuchów dopuszcza się tylko materiały posiadające zaświadczenia hutnicze z prętów lub walcówki ze stali w gatunku St1E, St1Z i 16GA. Dopuszcza się inne gatunki stali zaakceptowane przez Inżyniera.

Łańcuchy muszą być zabezpieczone przed korozją przez ocynkowanie lub powlekanie antykorozyjne.

## 2.8. Szkło płaskie zbrojone

Szkło zbrojone stosowane w barierach panelowych winno odpowiadać PN-B-13051 [7]. Szkło płaskie zbrojone dzieli się:

- a) a) w zależności od rodzaju siatki użytej do zbrojenia:  
 Z - szkło płaskie zbrojone siatką zgrzewaną o oczkach kwadratowych,  
 Ł - szkło płaskie zbrojone siatką zgrzewaną o oczkach kwadratowych łamanych,
- b) b) w zależności od wykonania powierzchni:  
 G - gładkie,  
 W - wzorzyste,
- c) c) w zależności od rodzaju masy szklanej:  
 B - bezbarwne,  
 K - barwne,
- d) d) w zależności od jakości masy szklanej oraz wykonania: gatunek I i II.

Szkło o wymiarach dokładnych (tzw. ścisłych) wyrażonych w milimetrach ustalonych w zamówieniu może posiadać odchyłki zgodnie z tablicą 16. Szkło o wymiarach handlowych - szkło o wymiarach wyrażonych w pełnych centymetrach w zakresie szerokości i długości ustalonych w zamówieniu z odchyłkami wg tablicy 16 może posiadać wady wykonania zgodne z tablicą 17.

Tablica 16. Wymiary i dopuszczalne odchyłki szkła płaskiego zbrojonego od wymiarów wg PN-B-13051 [10]

Wymiary, mm				Dopuszczalne odchyłki od wymiarów, mm	
szerokość		długość		dokładnych	handlowych
min	max	min	max		
300	1500	1200	3000	± 3	± 10

Tablica 17. Wady wykonania szkła płaskiego zbrojonego

Lp.	Nazwa wady	Występowanie wady	
		gatunek 1	gatunek 2
1	Pęknięcia	nie dopuszczalne	
2	Szczerby	dopuszczalne powstające przy łamaniu szkła, nie głębsze niż grubość szkła	
3	Rozerwanie drutu	1 sztuka na 1 m <sup>2</sup> szkła	do 5 szt. na 1 m <sup>2</sup> szkła w odległości nie mniejszej niż 200 mm jeden od drugiego
4	Pęknięcia spójń drutów	dopuszczalne, nie więcej niż 1% spójń w 1 m <sup>2</sup> szkła	
5	Skrzywienie wątku siatki	nie więcej niż 3 cm od kierunku prostopadłego do dłuższego boku płyty	nie więcej niż 6 cm od kierunku prostopadłego do dłuższego boku płyty
6	Odształcenie oczek siatki	dopuszczalne do 2 mm	dopuszczalne do 4 mm
7	Nierównomierność powierzchni spowodowana wytłaczaniem siatki, wynikająca z walcowania	dopuszczalna, jeśli nie psuje wyglądu zewnętrznego przy sprawdzaniu gołym okiem	nie określa się
8	Spienienie masy szklanej od siatki	dopuszczalne mało widoczne	dopuszczalne, nie przekraczające 5% powierzchni płyty
9	Barwa wywołana siatką	dopuszczalna żółtawa lub brunatna, nie mająca wpływu na estetykę	dopuszczalna bez ograniczeń, jeżeli nie obniża przepuszczalności światła
10	Zniekształcenie	dopuszczalne nieznaczne	nie określa się



	wzoru		
11	Plamy i naloty nie dające się zmyć wodą	niedopuszczalne	
Na bokach szkła w odległości do 300 mm od obrzeża dopuszczalne są dodatkowe wady wymienione w tablicy oraz wady nie wymienione w tablicy w liczbie i wielkości nie powodującej zmniejszenia wartości użytkowej szkła			

Zagłębienie siatki w masie szklanej powinno być usytuowane w odległości nie mniejszej niż 1,5 mm od powierzchni szkła. Wzdłuż jednej lub dwóch krawędzi płyty szkła dopuszcza się występowanie odcinka szkła bez siatki, którego szerokość nie powinna przekraczać 20 mm.

Powierzchnia szkła winna być z jednej strony gładka, z drugiej wzorzysta. W przypadku powierzchni gładkiej dopuszcza się jej lekką młotkowatość.

Szkło powinno łatwo dzielić się wzdłuż równomiernej rysy bez odprysków i pęknięć.

## 2.9. Beton i jego składniki

Deskowanie powinno zapewnić sztywność i niezmienność układu oraz bezpieczeństwo konstrukcji. Deskowanie powinno być skonstruowane w sposób umożliwiający łatwy jego montaż i demontaż. Przed wypełnieniem masą betonową, deskowanie powinno być sprawdzone, aby wykluczało wyciek zaprawy z masy betonowej, możliwość zniekształceń lub odchyień w betonowanej konstrukcji.

Klasa betonu - jeśli w dokumentacji projektowej lub SST nie określono inaczej, powinna być B 15 lub B 20. Beton powinien odpowiadać wymaganiom PN-B-06250 [3]. Składnikami betonu są: cement, kruszywo, woda i domieszki.

Cement stosowany do betonu powinien być cementem portlandzkim klasy co najmniej „32,5”, odpowiadającym wymaganiom PN-B-19701 [8]. Transport i przechowywanie cementu powinny być zgodne z postanowieniami BN-88/B-6731-08 [46].

Kruszywo do betonu (piasek, żwir, grys, mieszanka z kruszywa naturalnego sortowanego, kruszywa łamanego i otczaków) powinno odpowiadać wymaganiom PN-B-06712 [5].

Woda powinna być „odmiany 1”, zgodnie z wymaganiami PN-B-32250 [10]. Bez badań laboratoryjnych można stosować wodę pitną.

Domieszki chemiczne do betonu powinny być stosowane, jeśli przewidują to dokumentacja projektowa, SST lub wskazania Inżyniera, przy czym w przypadku braku danych dotyczących rodzaju domieszek, ich dobór powinien być dokonany zgodnie z zaleceniami PN-B-06250 [3]. Domieszki powinny odpowiadać PN-B-23010 [9].

Pręty zbrojenia mogą być stosowane, jeśli przewiduje to dokumentacja projektowa lub SST. Pręty zbrojenia powinny odpowiadać PN-B-06251 [4]. Właściwości mechaniczne stali używanej do zbrojenia betonu powinny odpowiadać PN-B-03264 [1].

## 2.10. Prefabrykaty betonowe (żelbetowe) do zapór z kwietników

Dla ustawienia zapór z kwietników betonowych używa się tylko gotowych elementów odpowiadających ofercie producentów, zaakceptowanych przez Inżyniera.

Wygradzenia izolujące ruch pieszych od ruchu lokalnego w obrębie hoteli, gmachów użyteczności publicznej, dworców itp. składające się ze słupków (w kształcie stożków ściętych, walców itp.) betonowych (lub żelbetowych) mogą być połączone łańcuchami ogniowymi wg norm: PN-M-84540 [38], PN-M-84541 [39], PN-M-84542 [40], PN-M-84543 [41].

Połączenia elementów betonowych mogą być łączone innymi łańcuchami, zgodnie z dokumentacją projektową lub SST.

## 2.11. Materiały do malowania powłok malarskich

Do malowania urządzeń ze stali, żeliwa lub metali nieżelaznych należy używać materiały zgodne z PN-B-10285 [6] (tab. 18) lub stosownie do ustaleń SST, bądź wskazań Inżyniera.

Tablica 18. Sposoby malowania zewnątrz budynków (wyciąg z tab. 2 PN-B-10285[6])

Lp.	Rodzaj podłoża	Rodzaj podkładu	Rodzaj powłoki malarskiej	Zastosowanie
4	Stal	farba olejna miniowa 60% lub ftalowa miniowa 60%	a) a) dwuwarstwowa z farby albo b) b) jak w a) i jednowarstwowa z lakieru olejnego schnącego na powietrzu, rodzaju	elementy ślusarsko-kowalskie pełne i ażurowe (poręcze, kraty, ogrodzenie, bramy itp.)

			III	
5	Żeliwo i metale nieżelazne	bez podkładu	dwuwarstwowa z farby	budowa latarni ulicznych, słupki ogrodzeniowe itp. oraz elementy z metali nieżelaznych

Nie dopuszcza się stosowania wyrobów lakierowanych o nieznanym pochodzeniu, nie mających uzgodnionych wymagań oraz nie sprawdzonych zgodnie z postanowieniami norm. W przypadku, gdy barwa i połysk odgrywają istotną rolę, a nie są ujęte w normach, powinny być ustalone odpowiednie wzorce w porozumieniu z dostawcą.

### 3. SPRZĘT

#### 3.1. Ogólne wymagania dotyczące sprzętu

Ogólne wymagania dotyczące sprzętu podano w OST D-M-00.00.00 „Wymagania ogólne” pkt 3.

#### 3.2. Sprzęt do wykonania urządzeń zabezpieczających ruch pieszych

Wykonawca przystępujący do wykonania urządzeń zabezpieczających ruch pieszych powinien wykazać się możliwością korzystania z następującego sprzętu:

- - szpadli, drągów stalowych, wyciągarek do napinania linek i siatek, młotków, kluczy do montażu elementów panelowych itp.
- - środków transportu materiałów,
- - żurawi samochodowych o udźwigu do 4 t,
- - ewentualnych wiertnic do wykonania dołów pod słupki w gruncie zwięzłym (lecz nie w terenach uzbrojonych w centrach miast),
- - ewentualnych młotów (bab), wibromłotów do wbijania lub wwibrowania słupków w grunt,
- - przewoźnych zbiorników do wody,
- - betoniarek przewoźnych do wykonywania fundamentów betonowych „na mokro”,
- - koparek kołowych (np. 0,15 m<sup>3</sup>) lub koparek gąsiennicowych (np. 0,25 m<sup>3</sup>),
- - sprzętu spawalniczego itp.

### 4. TRANSPORT

#### 4.1. Ogólne wymagania dotyczące transportu

Ogólne wymagania dotyczące transportu podano w OST D-M-00.00.00 „Wymagania ogólne” pkt 4.

#### 4.2. Transport materiałów

Siatkę metalową należy przewozić w zasadzie krytymi środkami transportu, zabezpieczającymi ją przed uszkodzeniami mechanicznymi i wpływami atmosferycznymi. Przewożenie siatki odkrytymi środkami transportu jest dozwolone za zgodą Inżyniera.

Liny stalowe o masie do 400 kg mogą być dostarczane na bębnach drewnianych, metalowych lub w kęragach. Liny należy przewozić w warunkach nie wpływających na zmianę własności lin.

Rury stalowe na słupki, przeciągi, pochwyty przewozić można dowolnymi środkami transportu. W przypadku załadowania na środek transportu więcej niż jednej partii rur należy je zabezpieczyć przed pomieszaniem.

Kształowniki można przewozić dowolnym środkiem transportu luzem lub w wiązkach. W przypadku ładowania na środek transportu więcej niż jednej partii wyrobów należy je zabezpieczyć przed pomieszaniem. Przy transporcie przedmiotów metalizowanych zalecana jest ostrożność ze względu na podatność powłok na uszkodzenia mechaniczne, występujące przy uderzeniach.

Śruby, wkręty, nakrętki itp. powinno się przewozić w warunkach zabezpieczających wyroby przed korozją i uszkodzeniami mechanicznymi. W przypadku stosowania do transportu palet, opakowania powinny być zabezpieczone przed przemieszczaniem się np. za pomocą taśmy stalowej lub folii termokurczliwej.

Druty i pręty spawalnicze należy przewozić w warunkach zabezpieczających przed korozją, zanieczyszczeniem i uszkodzeniem.

Łańcuchy techniczne ogniowe dostarcza się luzem bez opakowania. Dopuszcza się dostawę łańcuchów w paletach skrzynkowych. Łańcuchy należy przewozić dowolnymi krytymi środkami transportu.

Szkoło płaskie zbrojone powinno być przewożone w opakowaniach ustawionych w pozycji pionowej na dłuższym boku, środkami transportowymi w sposób zabezpieczający je przed przesuwaniem i opadami atmosferycznymi. Opakowania ze szkłem w czasie transportu należy ustawiać czołami równoległe do kierunku ruchu. Ładowanie skrzyni i pojemników w kilku warstwach jest dopuszczalne pod warunkiem zabezpieczenia ich przed przesuwaniem lub upadkiem. Dopuszcza się inny rodzaj transportu za zgodą Inżyniera.

Prefabrykaty betonowe i żelbetowe powinny być przewożone środkami transportowymi w warunkach zabezpieczających je przed uszkodzeniami. Rozmieszczenie ich na środkach transportowych winno być symetryczne, a górna warstwa nie powinna wystawać poza ściany środka transportowego więcej niż 1/3 wysokości tej warstwy.

Cement należy przewozić zgodnie z postanowieniami BN-88/6731-08 [46], zaś mieszankę betonową wg PN-B-06251 [4].

## 5. WYKONANIE ROBÓT

### 5.1. Ogólne zasady wykonania robót

Ogólne zasady wykonania robót podano w OST D-M-00.00.00 „Wymagania ogólne” pkt 5.

### 5.2. Zasady wykonania urządzeń zabezpieczających ruch pieszych

W zależności od wielkości robót Wykonawca przedstawi do akceptacji Inżyniera zakres robót wykonywanych bezpośrednio na placu budowy oraz robót przygotowawczych na zapleczu.

Przed wykonywaniem robót należy wytyczyć lokalizację barier, płotków i innych urządzeń liniowych zabezpieczających ruch pieszych na podstawie dokumentacji projektowej, SST lub zaleceń Inżyniera.

Do podstawowych czynności objętych niniejszą OST przy wykonywaniu ww. robót należą:

- – wykonanie dołów pod słupki,
- – wykonanie fundamentów betonowych pod słupki,
- – ustawienie słupków,
- – zamontowanie elementów w ramach z kształtowników,
- – przymocowanie łańcuchów w barierach łańcuchowych,
- – ustawienie zapór z kwietników, wazonów itp.

### 5.3. Wykonanie dołów pod słupki

Jeśli dokumentacja projektowa lub SST nie podaje inaczej, to doły pod słupki powinny mieć wymiary w planie co najmniej o 20 cm większe od wymiarów słupka, a głębokość od 0,8 do 1,2 m.

### 5.4. Ustawienie słupków wraz z wykonaniem fundamentów betonowych pod słupki

Jeśli dokumentacja projektowa lub SST nie podaje inaczej, to słupki mogą być osadzone w betonie ułożonym w dołku albo oprawione w bloczki betonowe formowane na zapleczu i dostarczane do miejsca budowy urządzenia zabezpieczającego ruch pieszych. Po uzyskaniu akceptacji Inżyniera, słupki betonowe mogą być obłożone kamieniami lub gruzem i przysypane ziemią.

Słupki należy wstawić w gotowy wykop i napełnić otwór mieszanką betonową odpowiadającą wymaganiom punktu 2.9. Do czasu stwardnienia betonu słupki należy podeprzeć.

Fundament betonowy wykonany „na mokro”, w którym osadzono słupki, można wykorzystywać do dalszych prac (np. napinania siatki) co najmniej po 7 dniach od ustawienia słupka w betonie, a jeśli temperatura w czasie wykonywania fundamentu jest niższa od 10°C - po 14 dniach.

### 5.5. Ustawienie słupków

Słupki, bez względu na rodzaj i sposób osadzenia w gruncie, powinny stać pionowo w linii urządzenia zabezpieczającego ruch pieszych, a ich wierzchołki powinny znajdować się na jednakowej wysokości. Słupki z rur powinny mieć zaspawany górny otwór rury.

Słupki końcowe, narożne oraz stojące na załamaniach wygradzenia o kącie większym od 15° należy zabezpieczyć przed wychyleniem się ukośnymi słupkami wspierającymi, ustawiając je wzdłuż biegu ogrodzenia pod kątem około 30 do 45°.

Słupki do siatki ogrodzeniowej powinny być przystosowane do umocowania na nich linek usztywniających przez posiadanie odpowiednich uszek lub otworów do zaczepów i haków metalowych. Słupki końcowe lub narożne powinny być dodatkowo przystosowane do umocowania do nich siatki (np. przez przymocowanie do nich pręta stalowego).

### 5.6. Słupki wbijane lub wwibrowywane bezpośrednio w grunt

Jeśli dokumentacja projektowa lub SST ustali bezpośrednie wbijanie lub wwibrowywanie słupków w grunt, to Wykonawca przedstawi do akceptacji Inżyniera:

- – sposób wykonania, zapewniający zachowanie osi słupka w pionie i nie powodujący odkształceń lub uszkodzeń słupka,
- – rodzaj sprzętu (i jego charakterystykę techniczną), dotyczący np. młotów (bab) ręcznych podnoszonych bezpośrednio (lub przy użyciu urządzeń pomocniczych) przez robotników, młotów mechanicznych z wciągarką ręczną lub napędem spalinowym, wibromłotów pogrążających słupki w gruncie poprzez wibrację i działanie udarowe

przy zachowaniu wymagań ustawienia słupków podanych w p. 5.5 z anulowaniem postanowień dotyczących wykonania dołów i fundamentów podanych w punktach 5.3 i 5.4.

### 5.7. Rozpięcie siatki

Jeśli dokumentacja projektowa lub SST nie podaje inaczej, to należy rozwinąć trzy linki (druły) usztywniające: u góry, na dole i w środku siatki przymocowując je do słupków. Do słupków końcowych i narożnych linki muszą być starannie przymocowane (np. przewleczone przez uszka, zagięte do tyłu na około 10 cm i okręcone na bieżącym drucie). Linki powinny być umocowane tak, aby nie mogły przesunąć się i wywierać nacisku na słupki narożne, a w przypadku zerwania się zwalniały siatkę tylko między słupkami. Linki napina się wciągarkami, względnie złączami rzymskimi wmontowanymi co 3 do 8 m lub innym sposobem zaakceptowanym przez Inżyniera. Nie należy zbyt silnie napinać linek, aby nie oddziaływały one ujemnie na

słupki narożne.

Siatkę metalową przymocowuje się do słupków końcowych i narożnych za pomocą prętów płaskich lub zaokrąglonych lub w inny sposób zaakceptowany przez Inżyniera. Siatkę napina się w sposób podobny do napinania linek i przymocowuje się (np. kawałkami ocynkowanego drutu co 50 do 70 cm) do linek. Górną krawędź siatki metalowej należy łączyć z linką zaginając na niej poszczególne druty siatki. Siatka powinna być napięta sztywno, jednak tak, aby nie zniekształcić jej oczek.

#### **5.8. Wykonanie siatki w ramach**

Jeśli dokumentacja projektowa lub SST nie podaje inaczej, to siatka powinna być umieszczona w ramach z kątownika (np. o wymiarach 45 x 45 x 5 mm lub 50 x 50 x 6 mm) lub innego kształtownika zaakceptowanego przez Inżyniera.

Zaleca się wykonanie jednakowych odległości między słupkami, w celu zachowania możliwie jednego wymiaru ramy. Krótsze ramy można wykonać przy narożnikach. Górne krawędzie ram powinny być zawsze poziome.

Prześwity między ramą a słupkiem nie powinny być większe niż 8 do 10 cm.

Ramy z siatką umieszcza się między słupkami i przymocowuje do słupków w sposób zgodny z dokumentacją projektową, SST lub wskazaniem Inżyniera. W celu uniknięcia wydłużenia lub kurczenia się ram pod wpływem temperatury zaleca się mocować ramy do słupków za pomocą śrub i płaskowników z otworami podłużnymi.

#### **5.9. Wykonanie urządzeń zabezpieczających ruch pieszych z ram wypełnionych różnymi materiałami**

Jeśli dokumentacja projektowa lub SST nie podaje inaczej, to ramy mogą być wykonane z kątowników o wymiarach 45 x 45 x 5 mm, 50 x 50 x 6 mm lub innego kształtownika zaakceptowanego przez Inżyniera.

Wysokość i szerokość elementów w ramach z kątowników winna być zgodna z dokumentacją projektową lub SST.

Wypełnienie ram może być wykonane z płaskowników, prętów stalowych, szkła zbrojonego, tworzyw sztucznych itp.

Pozostałe warunki montażu obowiązują jak w punkcie 5.8.

#### **5.10. Wykonanie urządzeń zabezpieczających ruch pieszych w formie poręczy**

Poręcze oddzielające ruch pieszy od kołowego winny być wykonane zgodnie z dokumentacją projektową lub SST.

W przypadku braku szczegółowych wskazań, za zgodą Inżyniera można stosować poręcze zgodne z [47], [49] lub KB8-3.3(5)[48] typ P1 z płaskownika 50x10 mm (szczepiliny, przeciągi) i 80x12 mm (pochwyty, słupki); typ 2A z pochwytem z ceownika 80E, słupkami z dwuteownika 80 oraz przeciągami z rur  $\phi$  32x3; typ 2B jak typ 2A lecz z przeciągami z kątownika 45x45x5 mm; typ 3A z pochwytem z ceownika 80E, słupkami z dwuteownika 80 oraz przeciągami z rur  $\phi$  32x3 oraz typ 3B jak wyżej lecz z przeciągami z kątownika 45x45x5 mm. Długość segmentów: dla poręczy ze szczepilinami 1,0 m dla pozostałych 2,0 m. Wysokość poręczy wynosi 1,0 m. Poręcze powinny odpowiadać wymaganiom [53].

Rozstaw dylatacji poręczy powinien być zgodny z dokumentacją projektową lub SST.

Maksymalną długość poręczy nie dylatowanych określa się na 50 m pod warunkiem zgody Inżyniera.

#### **5.11. Wykonanie spawanych złączy elementów urządzeń zabezpieczających ruch pieszych**

Złącza spawane elementów urządzeń zabezpieczających ruch pieszych powinny odpowiadać wymaganiom PN-M-69011 [12].

Wytrzymałość zmęczeniowa spoin powinna wynosić od 19 do 32 MPa. Odchyłki wymiarów spoin nie powinny przekraczać  $\pm 0,5$  mm dla grubości spoiny do 6 mm i  $\pm 1,0$  mm dla spoiny powyżej 6 mm.

Odstęp, w złączach zakładkowych i nadkładkowych, pomiędzy przylegającymi do siebie płaszczyznami nie powinien być większy niż 1 mm.

Złącza spawane nie powinny mieć wad większych niż podane w tablicy 19. Inżynier może dopuścić wady większe niż podane w tablicy 19 jeśli uzna, że nie mają one zasadniczego wpływu na cechy eksploatacyjne urządzeń zabezpieczających ruch pieszych.

Tablica 19. Dopuszczalne wymiary wad w złączach spawanych według PN-M-69775 [32]

Rodzaj wady	Dopuszczalny wymiar wady w mm
Brak przetopu	2,0
Podtopienie lica	1,5
Porowatość	3,0
Krater	1,5
Wklęsnięcie lica	1,5

Uszkodzenie mechaniczne	1,0
Różnica wysokości sąsiednich wgłębień i wypukłości lica	3,0

### 5.12. Wykonanie ogrodzeń łańcuchowych

Ogrodzenia łańcuchowe winny być wykonane zgodnie z dokumentacją projektową lub SST. W przypadku braku szczegółowych wskazań za zgodą Inżyniera można wykonywać ogrodzenia łańcuchowe z rur stalowych według PN-H-74219 [11], PN-H-74220 [12] lub BN-73/0658-01 [43] oraz z łańcuchów ogniowych według PN-M-84540 [38], PN-M-84541 [39], PN-M-84543 [41].

Połączenie łańcuchów ze słupkami należy wykonać za pomocą przyspawanych uszek z prętów lub drutu, odgiętych koliście w stronę słupka.

Jeśli dokumentacja projektowa lub SST nie określają inaczej, wysokość słupków wynosi 1,10 m, a rozstaw 1,50 lub 2,00 m [50]. Strzałka ugięcia łańcuchów wynosi 0,10 m.

Jeśli linia barier łańcuchowych pokrywa się z urządzeniami podziemnymi zlokalizowanymi w chodniku, należy zrezygnować z posadowienia słupków na fundamencie betonowym wykonywanym „na mokro”, a starać się szukać innego rozwiązania (np. na płytach z blachy o grubościach od 5 do 10 mm i zagłębionymi ok. 0,5 m poniżej poziomu chodnika). Rozwiązania te winny uzyskać akceptację Inżyniera.

### 5.13. Malowanie metalowych urządzeń zabezpieczających ruch pieszych

Zaleca się przeprowadzać malowanie w okresie od maja do września, wyłącznie w dni pogodne, przy zalecanej temperaturze powietrza od 15 do 20°C; nie należy malować pędzlem lub wałkiem w temperaturze poniżej +5°C, jak również malować metodą natryskową w temperaturze poniżej +15°C oraz podczas występującej mgły i rosy.

Należy przestrzegać następujących zasad przy malowaniu urządzeń:

- z powierzchni stali należy usunąć bardzo starannie pył, kurz, pleśń, tłuszcz, rdzę, zgorzelinę, ewentualnie starą luszczącą się farbę i inne zabrudzenia zmniejszające przyczepność farby do podłoża; poprzez zmywanie, usuwanie przy użyciu szczotek stalowych, odrdzewiaczy chemicznych, materiałów ściernych, piaskowania, odpalania, ługowania lub przy zastosowaniu innych środków, zgodnie z wymaganiami PN-ISO-8501-1 [42] i PN-H-97052 [27],
- przed malowaniem należy wypełnić wgłębienia i rysy na powierzchniach za pomocą kitów lub szpachlówek ogólnego stosowania, a następnie - wygładzić i zeszlifować podłoże pod farbę,
- do malowania można stosować farby ogólnego stosowania przeznaczone do użytku zewnętrznego, dobrej jakości, z nieprzekroczonym okresem gwarancji, jako:
  - a) farby do gruntowania przeciwrdzewnego (farby i lakiery przeciwkorozyjne),
  - b) farby nawierzchniowe (np. lakiery, emalie, wyroby ftalowe, ftalowo-styrenowe, akrylowe itp.) oraz
  - c) rozcieńczalniki zalecone przez producenta stosowanej farby,
- farbę dłużej przechowywaną należy przygotować do malowania przez usunięcie „kożucha” (zestalonej substancji błonotwórczej na powierzchni farby), dokładne wymieszanie (połączenie lżejszych i cięższych składników farby), rozcieńczenie zbyt gęstniejącej farby, ewentualne precedzenie (usunięcie nierozmieszanych resztek osadu i innych zanieczyszczeń),
- malowanie można przeprowadzać pędzlami, wałkami malarskimi lub ewentualnie metodą natryskową (pistoletami elektrycznymi, urządzeniami kompresorowymi itp.),
- z zasady malowanie należy wykonać dwuwarstwowo: farbą do gruntowania i farbą nawierzchniową, przy czym każdą następną warstwę można nałożyć po całkowitym wyschnięciu farby poprzedniej.

Malowanie powinno odpowiadać wymaganiom PN-H-97053 [28].

Rodzaj farby oraz liczbę jej warstw zastosowanych przy malowaniu określają SST lub Inżynier na wniosek Wykonawcy.

Należy zwracać uwagę na dokładne pokrycie farbą miejsc stykania się słupka metalowego z betonem fundamentu, ze względu na najszybsze niszczenie się farby w tych miejscach i pojawianie się rdzawych zacieków sygnalizujących korozję słupka.

Zaleca się stosowanie farb możliwie jak najmniej szkodliwych dla zdrowia ludzi i środowiska, z niską zawartością m.in. niearomatycznych rozpuszczalników. Przy stosowaniu farb nieznanego pochodzenia Wykonawca przedstawi do akceptacji Inżyniera badania na zawartość szkodliwych składników (np. trującego toluenu jako rozpuszczalnika).

Wykonawca nie dopuści do skażenia farbami wód powierzchniowych i gruntowych oraz kanalizacji. Zlewki poprodukcyjne, powstające przy myciu urządzeń i pędzli oraz z samej farby, należy usuwać do izolowanych zbiorników, w celu ich naturalnej lub sztucznej neutralizacji i detoksykacji.

## 6. KONTROLA JAKOŚCI ROBÓT

### 6.1. Ogólne zasady kontroli jakości robót

Ogólne zasady kontroli jakości robót podano w OST D-M-00.00.00 „Wymagania ogólne” pkt 6.

## 6.2. Badania przed przystąpieniem do robót

Przed przystąpieniem do robót Wykonawca powinien uzyskać od producentów zaświadczenia o jakości (atesty) oraz wykonać badania materiałów przeznaczonych do wykonania robót i przedstawić ich wyniki Inżynierowi w celu akceptacji materiałów, zgodnie z wymaganiami określonymi w pkt 2.3.

Do materiałów, których producenci są zobowiązani (przez właściwe normy PN i BN) dostarczyć zaświadczenia o jakości (atesty) należą:

- - siatki ogrodzeniowe,
- - liny stalowe,
- - rury i kształtowniki,
- - łańcuchy stalowe ogniowe,
- - drut spawalniczy,
- - pręty zbrojeniowe,
- - szkło płaskie zbrojone,
- - elementy betonowe i żelbetowe.

Do materiałów, których badania powinien przeprowadzić Wykonawca należą materiały do wykonania fundamentów betonowych „na mokro”. Uwzględniając nieskomplikowany charakter robót fundamentowych, na wniosek Wykonawcy, Inżynier może zwolnić go z potrzeby wykonania badań materiałów dla tych robót.

## 6.3. Badania i kontrola w czasie wykonywania robót

### 6.3.1. Badania materiałów w czasie wykonywania robót

Wszystkie materiały dostarczone na budowę z zaświadczeniem o jakości (atestem) producenta powinny być sprawdzone w zakresie powierzchni wyrobu i jego wymiarów.

Częstotliwość badań i ocena ich wyników powinna być zgodna z zaleceniami tablicy 20.

Tablica 20. Częstotliwość badań przy sprawdzeniu powierzchni i wymiarów wyrobów dostarczonych przez producentów

Lp.	Rodzaj badania	Liczba badań	Opis badań	Ocena wyników badań
1	Sprawdzenie powierzchni	od 5 do 10 badań z wybranych losowo elementów w każdej	Powierzchnię zbadać nieuzbrojonym okiem. Do ew. sprawdzenia głębokości wad użyć dostępnych narzędzi (np. liniałów z czujnikiem, suwmiarek, mikrometrów itp.	Wyniki badań powinny być zgodne z wymaganiami punktu 2.3.
2	Sprawdzenie wymiarów	dostarczonej partii wyrobów liczącej do 1000 elementów	Przeprowadzić uniwersalnymi przyrządami pomiarowymi lub sprawdzianami	

W przypadkach budzących wątpliwości można zlecić uprawnionej jednostce zbadanie właściwości dostarczonych wyrobów i materiałów w zakresie wymagań podanych w punktach od 2.3 do 2.11.

### 6.3.2. Kontrola w czasie wykonywania robót

W czasie wykonywania urządzeń zabezpieczających ruch pieszych należy zbadać:

- a) a) zgodność wykonania urządzeń z dokumentacją projektową (lokalizacja, wymiary),
- b) b) zachowanie dopuszczalnych odchyłek wymiarów, zgodnie z punktami od 2.3 do 2.11,
- c) c) prawidłowość wykonania dołów pod słupki, zgodnie z punktem 5.3,
- d) d) poprawność wykonania fundamentów pod słupki zgodnie z punktem 5.4,
- e) e) poprawność ustawienia słupków, zgodnie z punktem 5.5 i 5.6,
- f) f) prawidłowość wykonania siatki zabezpieczającej zgodnie z punktem 5.7 lub 5.8.

W przypadku wykonania spawanych złączy elementów urządzeń:

- a) a) przed oględzinami, spoinę i przylegające do niej elementy łączone (od 10 do 20 mm z każdej strony) należy dokładnie oczyścić z żużla, zgorzeliny, odprysków, rdzy, farb i innych zanieczyszczeń utrudniających prowadzenie obserwacji i pomiarów,
- b) b) oględziny złączy należy przeprowadzić wizualnie z ewentualnym użyciem lupy o powiększeniu od 2 do 4 razy; do pomiarów spoin powinny być stosowane wzorniki, przymiary oraz uniwersalne spoinomierze,
- c) c) w przypadkach wątpliwych można zlecić uprawnionej jednostce zbadanie wytrzymałości zmęczeniowej spoin, zgodnie z PN-M-06515 [29],
- d) d) złącza o wadach większych niż dopuszczalne powinny być naprawione powtórnie spawaniem.

## 7. OBMIAR ROBÓT

### 7.1. Ogólne zasady obmiaru robót

Ogólne zasady obmiaru robót podano w OST D-M-00.00.00 „Wymagania ogólne” pkt 7.

### 7.2. Jednostka obmiarowa

Jednostką obmiarową urządzenia zabezpieczającego ruch pieszych (siatek, barier, płotków, barier łańcuchowych) jest m (metr). Obmiar polega na określeniu rzeczywistej długości urządzenia zabezpieczającego ruch pieszych.

Jednostką obmiarową przy zaporach z kwietników betonowych jest szt. (sztuka).

## 8. ODBIÓR ROBÓT

Ogólne zasady odbioru robót podano w OST D-M-00.00.00 „Wymagania ogólne” pkt 8.

Roboty uznaje się za wykonane zgodnie z dokumentacją projektową, SST i wymaganiami Inżyniera, jeżeli wszystkie pomiary i badania z zachowaniem tolerancji wg pkt 6, dały wyniki pozytywne.

## 9. PODSTAWA PŁATNOŚCI

### 9.1. Ogólne ustalenia dotyczące podstawy płatności

Ogólne ustalenia dotyczące podstawy płatności podano w OST D-M-00.00.00 „Wymagania ogólne” pkt

9.

### 9.2. Cena jednostek obmiarowych

Cena 1 m wykonania ogrodzeń ochronnych sztywnych obejmuje:

- - prace pomiarowe i roboty przygotowawcze,
- - dostarczenie na miejsce wbudowania elementów konstrukcji barier, płotków, poręczy, paneli lub innych ogrodzeń sztywnych oraz materiałów pomocniczych,
- - dostarczenie na plac budowy składników oraz przygotowanie masy betonowej w przypadkach jej użycia,
- - zainstalowanie urządzeń bezpieczeństwa w sposób zapewniający stabilność,
- - doprowadzenie terenu wokół wykonanych urządzeń do stanu przewidzianego w dokumentacji projektowej lub według zaleceń Inżyniera,
- - przeprowadzenie badań i pomiarów kontrolnych.

Cena 1 m barier ochronnych łańcuchowych obejmuje:

- - prace pomiarowe przy wytyczeniu linii barier oraz rozstawu słupków,
- - dostarczenie na miejsce wbudowania elementów barier łańcuchowych,
- - wykopanie dołków pod słupki,
- - dostarczenie na miejsce wbudowania elementów konstrukcji barier, płotków, poręczy, paneli oraz innych ogrodzeń sztywnych, oraz materiałów pomocniczych,
- - zainstalowanie słupków w fundamencie betonowym i założenie łańcuchów,
- - doprowadzenie terenu wzdłuż wykonanych barier do stanu pierwotnego (np. ponowne ułożenie rozebranego chodnika) przewidzianego w dokumentacji projektowej albo według zaleceń Inżyniera,
- - przeprowadzenie badań i pomiarów kontrolnych.

Cena elementów zapór ochronnych z kwietników betonowych (żelbetowych) obejmuje:

- - wyznaczenie linii ustawienia kwietników zgodnie z dokumentacją projektową lub wskazaniem Inżyniera,
- - dostarczenie kwietników na miejsce ustawienia,
- - ustawienie kwietników za pomocą dźwigu zgodnie z uprzednio wyznaczoną lokalizacją.

## 10. PRZEPISY ZWIĄZANE

### 10.1. Normy

- |     |            |  |
|-----|------------|--|
| 1.  | PN-B-03264 | Konstrukcje żelbetowe. Obliczenia statyczne i projektowanie                        |
| 2.  | PN-H-04651 | Ochrona przed korozją. Klasyfikacja i określenie agresywności korozyjnej środowisk |
| 3.  | PN-B-06250 | Beton zwykły   |
| 4.  | PN-B-06251 | Roboty betonowe i żelbetowe. Wymagania techniczne                                  |
| 5.  | PN-B-06712 | Kruszywa mineralne do betonu   |
| 6.  | PN-B-10285 | Roboty malarskie budowlane farbami, lakierami i emaliami na spoinach bezwodnych    |
| 7.  | PN-B-13051 | Szkoło płaskie zbrojone  |
| 8.  | PN-B-19701 | Cement. Cement powszechnego użytku. Skład, wymagania i ocena zgodności             |
| 9.  | PN-B-23010 | Domieszki do betonu. Klasyfikacja i określenia                                     |
| 10. | PN-B-32250 | Materiały budowlane. Woda do betonów i zapraw                                      |
| 11. | PN-H-74219 | Rury stalowe bez szwu walcowane na gorąco ogólnego zastosowania                    |
| 12. | PN-H-74220 | Rury stalowe bez szwu ciągnięte i walcowane na zimno ogólnego                      |

- przeznaczenia
13. PN-H-82200 Cynk
  14. PN-H-84018 Stal niskostopowa o podwyższonej wytrzymałości. Gatunki
  15. PN-H-84019 Stal węglowa konstrukcyjna wyższej jakości ogólnego przeznaczenia. Gatunki
  16. PN-H-84020 Stal niestopowa konstrukcyjna ogólnego przeznaczenia. Gatunki
  17. PN-H-84023-07 Stal określonego zastosowania. Stal na rury
  18. PN-H-84030-02 Stal stopowa konstrukcyjna. Stal do nawęglania. Gatunki
  19. PN-H-93010 Stal. Kształtowniki walcowane na gorąco
  20. PN-H-93200-02 Walcówka i pręty stalowe okrągłe walcowane na gorąco. Walcówka i pręty ogólnego zastosowania. Wymiary
  21. PN-H-93401 Stal walcowana. Kątowniki równoramienne
  22. PN-H-93402 Kątowniki nierównoramienne stalowe walcowane na gorąco
  23. PN-H-93403 Stal. Ceowniki walcowane. Wymiary
  24. PN-H-93406 Stal. Teowniki walcowane na gorąco
  25. PN-H-93407 Stal. Dwuteowniki walcowane na gorąco
  26. PN-H-97051 Ochrona przed korozją. Przygotowanie powierzchni stali, staliwa i żeliwa do malowania. Ogólne wytyczne
  27. PN-H-97052 Ochrona przed korozją. Ocena przygotowania powierzchni stali, staliwa i żeliwa do malowania
  28. PN-H-97053 Ochrona przed korozją. Malowanie konstrukcji stalowych. Ogólne wytyczne
  29. PN-M-06515 Dźwignice. Ogólne zasady projektowania ustrojów nośnych
  30. PN-M-69011 Spawalnictwo. Złącza spawane w konstrukcjach spawanych. Podział i wymagania
  31. PN-M-69420 Spawalnictwo. Druty lite do spawania i napawania stali
  32. PN-M-69775 Spawalnictwo. Wadliwość złączy spawanych. Oznaczanie klasy wadliwości na podstawie oględzin zewnętrznych
  33. PN-M-80026 Druty okrągłe ze stali niskowęglowej ogólnego przeznaczenia
  34. PN-M-80201 Liny stalowe z drutu okrągłego. Wymagania i badania
  35. PN-M-80202 Liny stalowe 1 x 7
  36. PN-M-82054 Śruby, wkręty i nakrętki stalowe. Ogólne wymagania i badania
  37. PN-M-82054-03 Śruby, wkręty i nakrętki stalowe. Właściwości mechaniczne śrub i wkrętów
  38. PN-M-84540 Łańcuchy techniczne ogniwowe o ogniwach krótkich
  39. PN-M-84541 Łańcuchy techniczne ogniwowe o ogniwach średnich
  40. PN-M-84542 Łańcuchy techniczne ogniwowe. Wymagania i badania
  41. PN-M-84543 Łańcuchy techniczne ogniwowe o ogniwach długich
  42. PN-ISO-8501-1 Przygotowanie podłoży stalowych przed nakładaniem farb i podobnych produktów. Stopnie skorodowania i stopnie przygotowania niezabezpieczonych podłoży stalowych oraz podłoży stalowych po całkowitym usunięciu wcześniej nałożonych powłok
  43. BN-73/0658-01 Rury stalowe profilowe ciągnione na zimno. Wymiary
  44. BN-89/1076-02 Ochrona przed korozją. Powłoki metalizacyjne cynkowe i aluminiowe na konstrukcjach stalowych, staliwnych i żeliwnych. Wymagania i badania
  45. BN-83/5032-02 Siatki metalowe. Siatki plecione ślimakowe
  46. BN-88/6731-08 Cement. Transport i przechowywanie.

## 10.2. Inne dokumenty

47. Poręcze mostowe - Ministerstwo Komunikacji, Centralne Biuro Studiów i Projektów Dróg i Mostów Transprojekt - Warszawa, 1976.
48. Katalog budownictwa, Karta KB 8-3.3 (5), listopad 1965.
49. Leszek Mikołajków, „Urządzenia bezpieczeństwa ruchu na obiektach mostowych”. Wydawnictwa Komunikacji i Łączności, Warszawa 1988.
50. Instrukcja o znakach drogowych pionowych. Tom I - Zasady stosowania znaków i urządzeń bezpieczeństwa ruchu. Zał. nr 1 do zarządzenia Ministra Transportu i Gospodarki Morskiej z dnia 3 marca 1994 r. (Monitor Polski Nr 16, poz. 120).



## **D - 01.01.01 OBSŁUGA GEODEZYJNA**

### **1. WSTĘP**

#### **1.1.Przedmiot SST**

Przedmiotem niniejszej szczegółowej specyfikacji technicznej (SST) są wymagania dotyczące wykonania i odbioru robót związanych z odtworzeniem trasy drogowej i jej punktów wysokościowych.

#### **1.2. Zakres stosowania SST**

Szczegółowa specyfikacja techniczna (SST) jest stosowana jako dokument przetargowy i kontraktowy przy zlecaniu i realizacji robót na drogach krajowych i wojewódzkich.

Zaleca się wykorzystanie SST przy zlecaniu robót na drogach miejskich i gminnych.

#### **1.3. Zakres robót objętych SST**

Ustalenia zawarte w niniejszej specyfikacji dotyczą zasad prowadzenia robót związanych z wszystkimi czynnościami umożliwiającymi i mającymi na celu odtworzenie w terenie przebiegu trasy drogowej oraz położenia obiektów inżynierskich.

##### **1.3.1. Odtworzenie trasy i punktów wysokościowych**

W zakres robót pomiarowych, związanych z odtworzeniem trasy i punktów wysokościowych wchodzi:

- a) sprawdzenie wyznaczenia sytuacyjnego i wysokościowego punktów głównych osi trasy i punktów wysokościowych,
- b) uzupełnienie osi trasy dodatkowymi punktami (wyznaczenie osi),
- c) wyznaczenie dodatkowych punktów wysokościowych (reperów roboczych),
- d) wyznaczenie przekrojów poprzecznych,
- e) zastabilizowanie punktów w sposób trwały, ochrona ich przed zniszczeniem oraz oznakowanie w sposób ułatwiający odszukanie i ewentualne odtworzenie.

#### **1.4. Określenia podstawowe**

**1.4.1.** Punkty główne trasy - punkty załamania osi trasy, punkty kierunkowe oraz początkowy i końcowy punkt trasy.

**1.4.2.** Pozostałe określenia podstawowe są zgodne z obowiązującymi, odpowiednimi polskimi normami i z definicjami podanymi w SST D-M-00.00.00 „Wymagania ogólne” pkt 1.4.

#### **1.5. Ogólne wymagania dotyczące robót**

Ogólne wymagania dotyczące robót podano w SST D-M-00.00.00 „Wymagania ogólne” pkt 1.5.

## **2. MATERIAŁY**

### **2.1. Ogólne wymagania dotyczące materiałów**

Ogólne wymagania dotyczące materiałów, ich pozyskiwania i składowania podano w SST D-M-00.00.00 „Wymagania ogólne” pkt 2.

### **2.2. Rodzaje materiałów**

Do utrwalenia punktów głównych trasy należy stosować pale drewniane z gwoździem lub prętem stalowym, słupki betonowe albo rury metalowe o długości około 0,50 metra.

Pale drewniane umieszczone poza granicą robót ziemnych, w sąsiedztwie punktów załamania trasy, powinny mieć średnicę od 0,15 do 0,20 m i długość od 1,5 do 1,7 m.

Do stabilizacji pozostałych punktów należy stosować paliki drewniane średnicy od 0,05 do 0,08 m i długości około 0,30 m, a dla punktów utrwalanych w istniejącej nawierzchni bolce stalowe średnicy 5 mm i długości od 0,04 do 0,05 m.

„Świadki” powinny mieć długość około 0,50 m i przekrój prostokątny.

## **3. SPRZĘT**

### **3.1. Ogólne wymagania dotyczące sprzętu**

Ogólne wymagania dotyczące sprzętu podano w SST D-M-00.00.00 „Wymagania ogólne” pkt 3.

### **3.2. Sprzęt pomiarowy**

Do odtworzenia sytuacyjnego trasy i punktów wysokościowych należy stosować następujący sprzęt:

- teodolity lub tachimetry,
- niwelatory,
- dalmierze,
- tyczki,
- łąty,
- taśmy stalowe, szpilki.

Sprzęt stosowany do odtworzenia trasy drogowej i jej punktów wysokościowych powinien gwarantować uzyskanie wymaganej dokładności pomiaru.

## **4. TRANSPORT**

### **4.1. Ogólne wymagania dotyczące transportu**

Ogólne wymagania dotyczące transportu podano w SST D-M-00.00.00 „Wymagania ogólne” pkt 4.

#### **4.2. Transport sprzętu i materiałów**

Sprzęt i materiały do odtworzenia trasy można przewozić dowolnymi środkami transportu.

### **5. WYKONANIE ROBÓT**

#### **5.1. Ogólne zasady wykonania robót**

Ogólne zasady wykonania robót podano w SST D-M-00.00.00 „Wymagania ogólne” pkt 5.

#### **5.2. Zasady wykonywania prac pomiarowych**

Prace pomiarowe powinny być wykonane zgodnie z obowiązującymi Instrukcjami GUGiK (od 1 do 7).

Przed przystąpieniem do robót Wykonawca powinien przejąć od Zamawiającego dane zawierające lokalizację i współrzędne punktów głównych trasy oraz reperów.

W oparciu o materiały dostarczone przez Zamawiającego, Wykonawca powinien przeprowadzić obliczenia i pomiary geodezyjne niezbędne do szczegółowego wytyczenia robót.

Prace pomiarowe powinny być wykonane przez osoby posiadające odpowiednie kwalifikacje i uprawnienia.

Wykonawca powinien natychmiast poinformować Inżyniera o wszelkich błędach wykrytych w wytyczeniu punktów głównych trasy i (lub) reperów roboczych. Błędy te powinny być usunięte na koszt Zamawiającego.

Wykonawca powinien sprawdzić czy rzędne terenu określone w dokumentacji projektowej są zgodne z rzeczywistymi rzędnymi terenu. Jeżeli Wykonawca stwierdzi, że rzeczywiste rzędne terenu istotnie różnią się od rzędnych określonych w dokumentacji projektowej, to powinien powiadomić o tym Inżyniera. Ukształtowanie terenu w takim rejonie nie powinno być zmieniane przed podjęciem odpowiedniej decyzji przez Inżyniera. Wszystkie roboty dodatkowe, wynikające z różnic rzędnych terenu podanych w dokumentacji projektowej i rzędnych rzeczywistych, akceptowane przez Inżyniera, zostaną wykonane na koszt Zamawiającego. Zaniechanie powiadomienia Inżyniera oznacza, że roboty dodatkowe w takim przypadku obciążą Wykonawcę.

Wszystkie roboty, które bazują na pomiarach Wykonawcy, nie mogą być rozpoczęte przed zaakceptowaniem wyników pomiarów przez Inżyniera.

Punkty wierzchołkowe, punkty główne trasy i punkty pośrednie osi trasy muszą być zaopatrzone w oznaczenia określające w sposób wyraźny i jednoznaczny charakterystykę i położenie tych punktów. Forma i wzór tych oznaczeń powinny być zaakceptowane przez Inżyniera.

Wykonawca jest odpowiedzialny za ochronę wszystkich punktów pomiarowych i ich oznaczeń w czasie trwania robót. Jeżeli znaki pomiarowe przekazane przez Zamawiającego zostaną zniszczone przez Wykonawcę świadomie lub wskutek zaniedbania, a ich odtworzenie jest konieczne do dalszego prowadzenia robót, to zostaną one odtworzone na koszt Wykonawcy.

Wszystkie pozostałe prace pomiarowe konieczne dla prawidłowej realizacji robót należą do obowiązków Wykonawcy.

#### **5.3. Sprawdzenie wyznaczenia punktów głównych osi trasy i punktów wysokościowych**

Punkty wierzchołkowe trasy i inne punkty główne powinny być zastabilizowane w sposób trwały, przy użyciu pali drewnianych lub słupków betonowych, a także dowiązane do punktów pomocniczych, położonych poza granicą robót ziemnych. Maksymalna odległość pomiędzy punktami głównymi na odcinkach prostych nie może przekraczać 500 m.

Zamawiający powinien założyć robocze punkty wysokościowe (repery robocze) wzdłuż osi trasy drogowej, a także przy każdym obiekcie inżynierskim.

Maksymalna odległość między reperami roboczymi wzdłuż trasy drogowej w terenie płaskim powinna wynosić 500 metrów, natomiast w terenie falistym i górskim powinna być odpowiednio zmniejszona, zależnie od jego konfiguracji.

Repery robocze należy założyć poza granicami robót związanych z wykonaniem trasy drogowej i obiektów towarzyszących. Jako repery robocze można wykorzystać punkty stałe na stabilnych, istniejących budowach wzdłuż trasy drogowej. O ile brak takich punktów, repery robocze należy założyć w postaci słupków betonowych lub grubych kształtowników stalowych, osadzonych w gruncie w sposób wykluczający osiadanie, zaakceptowany przez Inżyniera.

Rzędne reperów roboczych należy określać z taką dokładnością, aby średni błąd niwelacji po wyrównaniu był mniejszy od 4 mm/km, stosując niwelację podwójną w nawiązaniu do reperów państwowych.

Repery robocze powinny być wyposażone w dodatkowe oznaczenia, zawierające wyraźne i jednoznaczne określenie nazwy reperu i jego rzędnej.

#### **5.4. Odtworzenie osi trasy**

Tyczenie osi trasy należy wykonać w oparciu o dokumentację projektową oraz inne dane geodezyjne przekazane przez Zamawiającego, przy wykorzystaniu sieci poligonizacji państwowej albo innej osnowy geodezyjnej, określonej w dokumentacji projektowej.

Oś trasy powinna być wyznaczona w punktach głównych i w punktach pośrednich w odległości zależnej od charakterystyki terenu i ukształtowania trasy, lecz nie rzadziej niż co 50 metrów.

Dopuszczalne odchylenie sytuacyjne wytyczonej osi trasy w stosunku do dokumentacji projektowej nie może być większe niż 3 cm dla autostrad i dróg ekspresowych lub 5 cm dla pozostałych dróg. Rzędne niwelety punktów osi trasy należy wyznaczyć z dokładnością do 1 cm w stosunku do rzędnych niwelety określonych w dokumentacji projektowej.

Do utrwalenia osi trasy w terenie należy użyć materiałów wymienionych w pkt 2.2.

Usunięcie pali z osi trasy jest dopuszczalne tylko wówczas, gdy Wykonawca robót zastąpi je odpowiednimi palami po obu stronach osi, umieszczonych poza granicą robót.

#### **5.5. Wyznaczenie przekrojów poprzecznych**

Wyznaczenie przekrojów poprzecznych obejmuje wyznaczenie krawędzi nasypów i wykopów na powierzchni terenu (określenie granicy robót), zgodnie z dokumentacją projektową oraz w miejscach wymagających uzupełnienia dla poprawnego przeprowadzenia robót i w miejscach zaakceptowanych przez Inżyniera.

Do wyznaczania krawędzi nasypów i wykopów należy stosować dobrze widoczne paliki lub wiechy. Wiechy należy stosować w przypadku nasypów o wysokości przekraczającej 1 metr oraz wykopów głębszych niż 1 metr. Odległość między palikami lub wiechami należy dostosować do ukształtowania terenu oraz geometrii trasy drogowej. Odległość ta co najmniej powinna odpowiadać odstępowi kolejnych przekrojów poprzecznych.

Profilowanie przekrojów poprzecznych musi umożliwiać wykonanie nasypów i wykopów o kształcie zgodnym z dokumentacją projektową.

### **6. KONTROLA JAKOŚCI ROBÓT**

#### **6.1. Ogólne zasady kontroli jakości robót**

Ogólne zasady kontroli jakości robót podano w SST D-M-00.00.00 „Wymagania ogólne” pkt 6.

#### **6.2. Kontrola jakości prac pomiarowych**

Kontrolę jakości prac pomiarowych związanych z odtworzeniem trasy i punktów wysokościowych należy prowadzić według ogólnych zasad określonych w instrukcjach i wytycznych GUGiK (1,2,3,4,5,6,7) zgodnie z wymaganiami podanymi w pkt 5.4.

### **7. OBMIAR ROBÓT**

#### **7.1. Ogólne zasady obmiaru robót**

Ogólne zasady obmiaru robót podano w SST D-M-00.00.00 „Wymagania ogólne” pkt 7.

#### **7.2. Jednostka obmiarowa**

Jednostką obmiarową jest km (kilometr) odtworzonej trasy w terenie.

Obmiar robót związanych z wyznaczeniem obiektów jest częścią obmiaru robót mostowych.

### **8. ODBIÓR ROBÓT**

#### **8.1. Ogólne zasady odbioru robót**

Ogólne zasady odbioru robót podano w SST D-M-00.00.00 „Wymagania ogólne” pkt 8.

#### **8.2. Sposób odbioru robót**

Odbiór robót związanych z odtworzeniem trasy w terenie następuje na podstawie szkiców i dzienników pomiarów geodezyjnych lub protokołu z kontroli geodezyjnej, które Wykonawca przedkłada Inżynierowi.

### **9. PODSTAWA PŁATNOŚCI**

#### **9.1. Ogólne ustalenia dotyczące podstawy płatności**

Ogólne ustalenia dotyczące podstawy płatności podano w SST D-M-00.00.00 „Wymagania ogólne” pkt 9.

#### **9.2. Cena jednostki obmiarowej**

Cena 1 km wykonania robót obejmuje:

- sprawdzenie wyznaczenia punktów głównych osi trasy i punktów wysokościowych,
- uzupełnienie osi trasy dodatkowymi punktami,
- wyznaczenie dodatkowych punktów wysokościowych,
- wyznaczenie przekrojów poprzecznych z ewentualnym wytyczeniem dodatkowych przekrojów,
- zastabilizowanie punktów w sposób trwały, ochrona ich przed zniszczeniem i oznakowanie ułatwiające odszukanie i ewentualne odtworzenie.

Płatność robót związanych z wyznaczeniem obiektów mostowych jest ujęta w koszcie robót mostowych.

### **10. PRZEPISY ZWIĄZANE**

1. Instrukcja techniczna 0-1. Ogólne zasady wykonywania prac geodezyjnych.
2. Instrukcja techniczna G-3. Geodezyjna obsługa inwestycji, Główny Urząd Geodezji i Kartografii, Warszawa 1979.
3. Instrukcja techniczna G-1. Geodezyjna osnowa pozioma, GUGiK 1978.
4. Instrukcja techniczna G-2. Wysokościowa osnowa geodezyjna, GUGiK 1983.
5. Instrukcja techniczna G-4. Pomiary sytuacyjne i wysokościowe, GUGiK 1979.
6. Wytyczne techniczne G-3.2. Pomiary realizacyjne, GUGiK 1983.
7. Wytyczne techniczne G-3.1. Osnowy realizacyjne, GUGiK 1983.

## **D - 02.00.01 ROBOTY ZIEMNE. WYMAGANIA OGÓLNE**

### **1. WSTĘP**

#### **1.1. Przedmiot SST**

Przedmiotem niniejszej specyfikacji technicznej (SST) są wymagania dotyczące wykonania i odbioru liniowych robót ziemnych.

#### **1.2. Zakres stosowania OST**

Szczegółowa specyfikacja techniczna (SST) stanowi dokument przetargowy i kontraktowy przy zleceniu i realizacji robót na drogach krajowych. Zaleca się wykorzystanie OST przy zleceniu robót na drogach wojewódzkich, powiatowych i gminnych.

Niniejsza specyfikacja nie ma zastosowania do robót fundamentowych i związanych z wykonaniem instalacji.

#### **1.3. Zakres robót objętych OST**

Ustalenia zawarte w niniejszej specyfikacji dotyczą zasad prowadzenia robót ziemnych w czasie budowy lub modernizacji dróg i obejmują:

- a) wykonanie wykopów w gruntach nieskalistych,
- b) budowę nasypów drogowych,
- c) pozyskiwanie gruntu z ukopu lub dokopu.

#### **1.4. Określenia podstawowe**

**1.4.1.** Budowla ziemna - budowla wykonana w gruncie lub z gruntu naturalnego lub z gruntu antropogenicznego spełniająca warunki stateczności i odwodnienia.

**1.4.2.** Korpus drogowy - nasyp lub ta część wykopu, która jest ograniczona koroną drogi i skarpami rowów.

**1.4.3.** Wysokość nasypu lub głębokość wykopu - różnica rzędnej terenu i rzędnej robót ziemnych, wyznaczonych w osi nasypu lub wykopu.

**1.4.4.** Nasyp niski - nasyp, którego wysokość jest mniejsza niż 1 m.

**1.4.5.** Nasyp średni - nasyp, którego wysokość jest zawarta w granicach od 1 do 3 m.

**1.4.6.** Nasyp wysoki - nasyp, którego wysokość przekracza 3 m.

**1.4.7.** Wykop płytki - wykop, którego głębokość jest mniejsza niż 1 m.

**1.4.8.** Wykop średni - wykop, którego głębokość jest zawarta w granicach od 1 do 3 m.

**1.4.9.** Wykop głęboki - wykop, którego głębokość przekracza 3 m.

**1.4.10.** Bagno - grunt organiczny nasycony wodą, o małej nośności, charakteryzujący się znacznym i długotrwałym osiadaniem pod obciążeniem.

**1.4.11.** Grunt nieskalisty - każdy grunt rodzimy, nie określony w punkcie 1.4.12 jako grunt skalisty.

**1.4.12.** Grunt skalisty - grunt rodzimy, lity lub spękany o nieprzesuniętych blokach, którego próbki nie wykazują zmian objętości ani nie rozpadają się pod działaniem wody destylowanej; mają wytrzymałość na ściskanie  $R_c$  ponad 0,2 MPa; wymaga użycia środków wybuchowych albo narzędzi pneumatycznych lub hydraulicznych do odspojenia.

**1.4.13.** Ukop - miejsce pozyskania gruntu do wykonania nasypów, położone w obrębie pasa robót drogowych.

**1.4.14.** Dokop - miejsce pozyskania gruntu do wykonania nasypów, położone poza pasem robót drogowych.

**1.4.15.** Odkład - miejsce wbudowania lub składowania (odwiezienia) gruntów pozyskanych w czasie wykonywania wykopów, a nie wykorzystanych do budowy nasypów oraz innych prac związanych z trasą drogową.

**1.4.16.** Wskaźnik zagęszczenia gruntu - wielkość charakteryzująca stan zagęszczenia gruntu, określona wg wzoru:

$$I_s = \frac{r_d}{r_{ds}}$$

gdzie:

$r_d$  - gęstość objętościowa szkieletu zagęszczonego gruntu, zgodnie z BN-77/8931-12 [9], ( $Mg/m^3$ ),

$r_{ds}$  - maksymalna gęstość objętościowa szkieletu gruntowego przy wilgotności optymalnej, zgodnie z PN-B-04481:1988 [2], służąca do oceny zagęszczenia gruntu w robotach ziemnych, ( $Mg/m^3$ ).

**1.4.17.** Wskaźnik różnoziarnistości - wielkość charakteryzująca zagęszczalność gruntów niespoistych, określona wg wzoru:

$$U = \frac{d_{60}}{d_{10}}$$

gdzie:

$d_{60}$  - średnica oczek sita, przez które przechodzi 60% gruntu, (mm),

$d_{10}$  - średnica oczek sita, przez które przechodzi 10% gruntu, (mm).

**1.4.18.** Wskaźnik odkształcenia gruntu - wielkość charakteryzująca stan zagęszczenia gruntu, określona wg wzoru:

$$I_0 = \frac{E_2}{E_1}$$

gdzie:

$E_1$  - moduł odkształcenia gruntu oznaczony w pierwszym obciążeniu badanej warstwy zgodnie z PN-S-02205:1998 [4],

$E_2$  - moduł odkształcenia gruntu oznaczony w powtórny obciążeniu badanej warstwy zgodnie z PN-S-02205:1998 [4].

**1.4.19.** Geosyntetyk - materiał stosowany w budownictwie drogowym, wytwarzany z wysoko polimeryzowanych włókien syntetycznych, w tym tworzyw termoplastycznych polietylenowych, polipropylenowych i poliestrowych, charakteryzujący się między innymi dużą wytrzymałością oraz wodoprzepuszczalnością, zgodny z PN-ISO10318:1993 [5], PN-EN-963:1999 [6]. Geosyntetyki obejmują: geotkaniny, geowłókniny, geodzianiny, georuszty, geosiatki, geokompozyty, geomembrany, zgodnie z wytycznymi IBDiM [13].

**1.4.20.** Pozostałe określenia podstawowe są zgodne z obowiązującymi, odpowiednimi polskimi normami i z definicjami podanymi w SST D-M-00.00.00 „Wymagania ogólne” pkt 1.4.

#### **1.5. Ogólne wymagania dotyczące robót**

Ogólne wymagania dotyczące robót podano w SST D-M-00.00.00 „Wymagania ogólne” pkt 1.5.

### **2. MATERIAŁY (GRUNTY)**

#### **2.1. Ogólne wymagania dotyczące materiałów**

Ogólne wymagania dotyczące materiałów, ich pozyskiwania i składowania, podano w SST D-M-00.00.00 „Wymagania ogólne” pkt 2.

#### **2.2. Podział gruntów**

Podział gruntów pod względem wysadzinowości podaje tablica 1.

Podział gruntów pod względem przydatności do budowy nasypów podano w SST D-02.03.01 pkt 2.

#### **2.3. Zasady wykorzystania gruntów**

Grunty uzyskane przy wykonywaniu wykopów powinny być przez Wykonawcę wykorzystane w maksymalnym stopniu do budowy nasypów. Grunty przydatne do budowy nasypów mogą być wywiezione poza teren budowy tylko wówczas, gdy stanowią nadmiar objętości robót ziemnych i za zezwoleniem Inżyniera.

Jeżeli grunty przydatne, uzyskane przy wykonaniu wykopów, nie będąc nadmiarem objętości robót ziemnych, zostały za zgodą Inżyniera wywiezione przez Wykonawcę poza teren budowy z przeznaczeniem innym niż budowa nasypów lub wykonanie prac objętych kontraktem, Wykonawca jest zobowiązany do dostarczenia równoważnej objętości gruntów przydatnych ze źródeł własnych, zaakceptowanych przez Inżyniera.

Grunty i materiały nieprzydatne do budowy nasypów, określone w SST D-02.03.01 pkt 2.4, powinny być wywiezione przez Wykonawcę na odkład. Zapewnienie terenów na odkład należy do obowiązków Zamawiającego, o ile nie określono tego inaczej w kontrakcie. Inżynier może nakazać pozostawienie na terenie budowy gruntów, których czasowa nieprzydatność wynika jedynie z powodu zamarznięcia lub nadmiernej wilgotności.

#### **2.4. Geosyntetyk**

Geosyntetyk powinien być materiałem odpornym na działanie wilgoci, środowiska agresywnego chemicznie i biologicznie oraz temperatury. Powinien być to materiał bez rozdarć, dziur i przerw ciągłości z dobrą przyczepnością do gruntu. Właściwości stosowanych geosyntetyków powinny być zgodne z PN-EN-963:1999 [6] i dokumentacją projektową. Geosyntetyk powinien posiadać aprobatę techniczną wydaną przez uprawnioną jednostkę.

Tablica 1. Podział gruntów pod względem wysadzinowości wg PN-S-02205:1998 [4]

Lp.	Wyszczególnienie właściwości	Jednostki	Grupy gruntów		
			niewysadzinowe	wątpliwe	wysadzinowe
1	Rodzaj gruntu		– rumosz niegliniasty – żwir – pospółka – piasek gruby – piasek średni – piasek drobny – żużel nierozpadowy	– piasek pylasty – zwietrzelina gliniasta – rumosz gliniasty – żwir gliniasty – pospółka gliniasta	<b>mało wysadzinowe</b> – glina piaszczysta – glina zwięzła, glina zwięzła, glina pylasta – glina zwięzła – ił, ił piaszczysty, ił pylasty <b>bardzo wysadzinowe</b> – piasek gliniasty – pył, pył piaszczysty – glina piaszczysta, glina, glina pylasta – ił warwowy
2	Zawartość cząstek ≤ 0,075 mm ≤ 0,02 mm	%	< 15 < 3	od 15 do 30 od 3 do 10	> 30 > 10
3	Kapilarność bierna $H_{kb}$	m	< 1,0	≥ 1,0	> 1,0
4	Wskaźnik piaszkowy WP		> 35	od 25 do 35	< 25

### 3. SPRZĘT

#### 3.1. Ogólne wymagania dotyczące sprzętu

Ogólne wymagania dotyczące sprzętu podano w SST D-M-00.00.00 „Wymagania ogólne” pkt 3.

#### 3.2. Sprzęt do robót ziemnych

Wykonawca przystępujący do wykonania robót ziemnych powinien wykazać się możliwością korzystania z następującego sprzętu do:

- odpajania i wydobywania gruntów (narzędzia mechaniczne, młoty pneumatyczne, zrywarki, koparki, ładowarki, wiertarki mechaniczne itp.),
- jednoczesnego wydobywania i przemieszczania gruntów (spycharki, zgarniarki, równiarki, urządzenia do hydromechanizacji itp.),
- transportu mas ziemnych (samochody wywrotki, samochody skrzyniowe, taśmociągi itp.),
- sprzętu zagęszczającego (walce, ubijaki, płyty wibracyjne itp.).

#### 3.3. Sprzęt do przenoszenia i układania geosyntetyków

Do przenoszenia i układania geosyntetyków Wykonawca powinien używać odpowiedniego sprzętu zalecanego przez producenta. Wykonawca nie powinien stosować sprzętu mogącego spowodować uszkodzenie układanego materiału.

### 4. TRANSPORT

#### 4.1. Ogólne wymagania dotyczące transportu

Ogólne wymagania dotyczące transportu podano w SST D-M-00.00.00 „Wymagania ogólne” pkt 4.

## **4.2. Transport gruntów**

Wybór środków transportowych oraz metod transportu powinien być dostosowany do rodzaju gruntu (materiału), jego objętości, sposobu odpajania i załadunku oraz do odległości transportu. Wydajność środków transportowych powinna być ponadto dostosowana do wydajności sprzętu stosowanego do urabiania i wbudowania gruntu (materiału).

Zwiększenie odległości transportu ponad wartości zatwierdzone nie może być podstawą roszczeń Wykonawcy, dotyczących dodatkowej zapłaty za transport, o ile zwiększone odległości nie zostały wcześniej zaakceptowane na piśmie przez Inżyniera.

## **4.3. Transport i składowanie geosyntetyków**

Wykonawca powinien zadbać, aby transport, przenoszenie, przechowywanie i zabezpieczanie geosyntetyków były wykonywane w sposób nie powodujący mechanicznych lub chemicznych ich uszkodzeń. Geosyntetyki wrażliwe na światło słoneczne powinny pozostawać zakryte w czasie od ich wyprodukowania do wbudowania.

## **5. WYKONANIE ROBÓT**

### **5.1. Ogólne zasady wykonania robót**

Ogólne zasady wykonania robót podano w SST D-M-00.00.00 „Wymagania ogólne” pkt 5.

### **5.2. Dokładność wykonania wykopów i nasypów**

Odchylenie osi korpusu ziemnego, w wykopie lub nasypie, od osi projektowanej nie powinny być większe niż  $\pm 10$  cm. Różnica w stosunku do projektowanych rzędnych robót ziemnych nie może przekraczać + 1 cm i -3 cm.

Szerokość górnej powierzchni korpusu nie może różnić się od szerokości projektowanej o więcej niż  $\pm 10$  cm, a krawędzie korony drogi nie powinny mieć wyraźnych załamania w planie.

Pochylenie skarp nie powinno różnić się od projektowanego o więcej niż 10% jego wartości wyrażonej tangensem kąta. Maksymalne nierówności na powierzchni skarp nie powinny przekraczać  $\pm 10$  cm przy pomiarze łatą 3-metrową, albo powinny być spełnione inne wymagania dotyczące nierówności, wynikające ze sposobu umocnienia powierzchni skarpy.

W gruntach skalistych wymagania, dotyczące równości powierzchni dna wykopu oraz pochylenia i równości skarp, powinny być określone w dokumentacji projektowej i SST.

### **5.3. Odwodnienia pasa robót ziemnych**

Niezależnie od budowy urządzeń, stanowiących elementy systemów odwadniających, ujętych w dokumentacji projektowej, Wykonawca powinien, o ile wymagają tego warunki terenowe, wykonać urządzenia, które zapewnią odprowadzenie wód gruntowych i opadowych poza obszar robót ziemnych tak, aby zabezpieczyć grunty przed przewilgoceniem i nawodnieniem. Wykonawca ma obowiązek takiego wykonywania wykopów i nasypów, aby powierzchniom gruntu nadawać w całym okresie trwania robót spadki, zapewniające prawidłowe odwodnienie.

Jeżeli, wskutek zaniedbania Wykonawcy, grunty ulegną nawodnieniu, które spowoduje ich długotrwałą nieprzydatność, Wykonawca ma obowiązek usunięcia tych gruntów i zastąpienia ich gruntami przydatnymi na własny koszt bez jakichkolwiek dodatkowych opłat ze strony Zamawiającego za te czynności, jak również za dowieziony grunt.

Odprowadzenie wód do istniejących zbiorników naturalnych i urządzeń odwadniających musi być poprzedzone uzgodnieniem z odpowiednimi instytucjami.

### **5.4. Odwodnienie wykopów**

Technologia wykonania wykopu musi umożliwiać jego prawidłowe odwodnienie w całym okresie trwania robót ziemnych. Wykonanie wykopów powinno postępować w kierunku podnoszenia się niwelety.

W czasie robót ziemnych należy zachować odpowiedni spadek podłużny i nadać przekrojom poprzecznym spadki, umożliwiające szybki odpływ wód z wykopu. O ile w dokumentacji projektowej nie zawarto innego wymagania, spadek poprzeczny nie powinien być mniejszy niż 4% w przypadku gruntów spoiстых i nie mniejszy niż 2% w przypadku gruntów niespoistych. Należy uwzględnić ewentualny wpływ kolejności i sposobu odpajania gruntów oraz terminów wykonywania innych robót na spełnienie wymagań dotyczących prawidłowego odwodnienia wykopu w czasie postępu robót ziemnych.

Źródła wody, odsłonięte przy wykonywaniu wykopów, należy ująć w rowy i /lub drenaży. Wody opadowe i gruntowe należy odprowadzić poza teren pasa robót ziemnych.

### **5.5. Rowy**

Rowy boczne oraz rowy stokowe powinny być wykonane zgodnie z dokumentacją projektową i SST. Szerokość dna i głębokość rowu nie mogą różnić się od wymiarów projektowanych o więcej niż  $\pm 5$  cm. Dokładność wykonania skarpy rowów powinna być zgodna z określoną dla skarpy wykopów w SST D-02.01.01.

### **5.6. Układanie geosyntetyków**

Geosyntetyki należy układać łącząc je na zakład zgodnie z dokumentacją projektową i SST. Jeżeli dokumentacja projektowa i SST nie podają inaczej, przylegające do siebie arkusze lub pasy geosyntetyków należy układać z zakładem (i kotwieniem) zgodnie z instrukcją producenta lub decyzją projektanta.

W przypadku uszkodzenia geosyntetyku, należy w uzgodnieniu z Inżynierem, przykryć to uszkodzenie pasami geosyntetyku na długości i szerokości większej o 90 cm od obszaru uszkodzonego.

Warstwa gruntu, na której przewiduje się ułożenie geosyntetyku powinna być równa i bez ostrych występow, mogących spowodować uszkodzenie geosyntetyku w czasie układania lub pracy. Metoda układania powinna zapewnić przyleganie geosyntetyku do warstwy, na której jest układana, na całej jej powierzchni. Geosyntetyków nie należy naciągać lub powodować ich zawieszenia na wzniesieniach (garbach) lub nad dołami. Nie dopuszcza się ruchu maszyn budowlanych bezpośrednio na ułożonych geosyntetykach. Należy je przykryć gruntem nasypowym niezwłocznie po ułożeniu.

## 6. KONTROLA JAKOŚCI ROBÓT

### 6.1. Ogólne zasady kontroli jakości robót

Ogólne zasady kontroli jakości robót podano w SST D-M-00.00.00 „Wymagania ogólne” pkt 6.

### 6.2. Badania i pomiary w czasie wykonywania robót ziemnych

#### 6.2.1. Sprawdzenie odwodnienia

Sprawdzenie odwodnienia korpusu ziemnego polega na kontroli zgodności z wymaganiami specyfikacji określonymi w pktcie 5 oraz z dokumentacją projektową.

Szczególną uwagę należy zwrócić na:

- właściwe ujęcie i odprowadzenie wód opadowych,
- właściwe ujęcie i odprowadzenie wysięków wodnych.

#### 6.2.2. Sprawdzenie jakości wykonania robót

Czynności wchodzące w zakres sprawdzenia jakości wykonania robót określono w pktcie 6 SST D-02.01.01, D-02.02.01 oraz D-02.03.01.

### 6.3. Badania do odbioru korpusu ziemnego

#### 6.3.1. Częstotliwość oraz zakres badań i pomiarów

Częstotliwość oraz zakres badań i pomiarów do odbioru korpusu ziemnego podaje tablica 2.

Tablica 2. Częstotliwość oraz zakres badań i pomiarów wykonanych robót ziemnych

Lp.	Badana cecha	Minimalna częstotliwość badań i pomiarów
1	Pomiar szerokości korpusu ziemnego	Pomiar taśmą, szablonem, łątą o długości 3 m i poziomą lub niwelatorem, w odstępach co 200 m na prostych, w punktach głównych łuku, co 100 m na łukach o $R \geq 100$ m co 50 m na łukach o $R < 100$ m oraz w miejscach, które budzą wątpliwości
2	Pomiar szerokości dna rowów	
3	Pomiar rzędnych powierzchni korpusu ziemnego	
4	Pomiar pochylenia skarp	
5	Pomiar równości powierzchni korpusu	
6	Pomiar równości skarp	
7	Pomiar spadku podłużnego powierzchni korpusu lub dna rowu	Pomiar niwelatorem rzędnych w odstępach co 200 m oraz w punktach wątpliwych
8	Badanie zagęszczenia gruntu	Wskaźnik zagęszczenia określać dla każdej ułożonej warstwy lecz nie rzadziej niż w trzech punktach na 1000 m <sup>2</sup> warstwy

#### 6.3.2. Szerokość korpusu ziemnego

Szerokość korpusu ziemnego nie może różnić się od szerokości projektowanej o więcej niż  $\pm 10$  cm.

#### 6.3.3. Szerokość dna rowów

Szerokość dna rowów nie może różnić się od szerokości projektowanej o więcej niż  $\pm 5$  cm.



#### **6.3.4. Rzędne korony korpusu ziemnego**

Rzędne korony korpusu ziemnego nie mogą różnić się od rzędnych projektowanych o więcej niż -3 cm lub +1 cm.

#### **6.3.5. Pochylenie skarp**

Pochylenie skarp nie może różnić się od pochylenia projektowanego o więcej niż 10% wartości pochylenia wyrażonego tangensem kąta.

#### **6.3.6. Równość korony korpusu**

Nierówności powierzchni korpusu ziemnego mierzone łatą 3-metrową, nie mogą przekraczać 3 cm.

#### **6.3.7. Równość skarp**

Nierówności skarp, mierzone łatą 3-metrową, nie mogą przekraczać  $\pm 10$  cm.

#### **6.3.8. Spadek podłużny korony korpusu lub dna rowu**

Spadek podłużny powierzchni korpusu ziemnego lub dna rowu, sprawdzony przez pomiar niwelatorem rzędnych wysokościowych, nie może dawać różnic, w stosunku do rzędnych projektowanych, większych niż -3 cm lub +1 cm.

#### **6.3.9. Zagęszczenie gruntu**

Wskaźnik zagęszczenia gruntu określony zgodnie z BN-77/8931-12 [9] powinien być zgodny z założonym dla odpowiedniej kategorii ruchu. W przypadku gruntów dla których nie można określić wskaźnika zagęszczenia należy określić wskaźnik odkształcenia  $I_0$ , zgodnie z normą PN-S-02205:1998 [4].

### **6.4. Badania geosyntetyków**

Przed zastosowaniem geosyntetyków w robotach ziemnych, Wykonawca powinien przedstawić Inżynierowi świadectwa stwierdzające, iż zastosowany geosyntetyk odpowiada wymaganiom norm, aprobaty technicznej i zachowa swoje właściwości w kontakcie z materiałami, które będzie oddzielać lub wzmacniać przez okres czasu nie krótszy od podanego w dokumentacji projektowej i SST.

### **6.5. Zasady postępowania z wadliwie wykonanymi robotami**

Wszystkie materiały nie spełniające wymagań podanych w odpowiednich punktach specyfikacji, zostaną odrzucone. Jeśli materiały nie spełniające wymagań zostaną wbudowane lub zastosowane, to na polecenie Inżyniera Wykonawca wymieni je na właściwe, na własny koszt.

Wszystkie roboty, które wykazują większe odchylenia cech od określonych w punktach 5 i 6 specyfikacji powinny być ponownie wykonane przez Wykonawcę na jego koszt.

Na pisemne wystąpienie Wykonawcy, Inżynier może uznać wadę za nie mającą zasadniczego wpływu na cechy eksploatacyjne drogi i ustali zakres i wielkość potrażeń za obniżoną jakość.

## **7. OBMIAR ROBÓT**

### **7.1. Ogólne zasady obmiaru robót**

Ogólne zasady obmiaru robót podano w SST D-M-00.00.00 „Wymagania ogólne” pkt 7.

### **7.2. Obmiar robót ziemnych**

Jednostka obmiarową jest  $m^3$  (metr sześcienny) wykonanych robót ziemnych.

## **8. ODBIÓR ROBÓT**

Ogólne zasady odbioru robót podano w SST D-M-00.00.00 „Wymagania ogólne” pkt 8.

Roboty ziemne uznaje się za wykonane zgodnie z dokumentacją projektową, SST i wymaganiami Inżyniera, jeżeli wszystkie pomiary i badania z zachowaniem tolerancji wg pkt 6 dały wyniki pozytywne.

## **9. PODSTAWA PŁATNOŚCI**

Ogólne ustalenia dotyczące podstawy płatności podano w SST D-M-00.00.00 „Wymagania ogólne” pkt 9.

Zakres czynności objętych ceną jednostkową podano w SST D-02.01.01, D-02.02.01 oraz D-02.03.01 pkt 9.

10. przepisy związane

### **10.1. Normy**

1. PN-B-02480:1986 Grunty budowlane. Określenia. Symbole. Podział i opis gruntów

2. PN-B-04481:1988 Grunty budowlane. Badania próbek gruntów
3. PN-B-04493:1960 Grunty budowlane. Oznaczanie kapilarności biernej
4. PN-S-02205:1998 Drogi samochodowe. Roboty ziemne. Wymagania i badania
5. PN-ISO10318:1993 Geotekstylii – Terminologia
6. PN-EN-963:1999 Geotekstylii i wyroby pokrewne
7. BN-64/8931-01 Drogi samochodowe. Oznaczenie wskaźnika piaskowego
8. BN-64/8931-02 Drogi samochodowe. Oznaczenie modułu odkształcenia nawierzchni podatnych i podłoża przez obciążenie płytą
9. BN-77/8931-12 Oznaczenie wskaźnika zagęszczenia gruntu

#### **10.2. Inne dokumenty**

10. Wykonanie i odbiór robót ziemnych dla dróg szybkiego ruchu, IBDiM, Warszawa 1978.
11. Instrukcja badań podłoża gruntowego budowli drogowych i mostowych, GDDP, Warszawa 1998.
12. Katalog typowych konstrukcji nawierzchni podatnych i półsztywnych, IBDiM, Warszawa 1997.
13. Wytyczne wzmocnienia podłoża gruntowego w budownictwie drogowym, IBDiM, Warszawa 2002.

## **D - 02.01.01 WYKONANIE WYKOPÓW W GRUNTACH NIESKALISTYCH**

### **1. WSTĘP**

#### **1.1. Przedmiot SST**

Przedmiotem niniejszej specyfikacji technicznej (SST) są wymagania dotyczące wykonania i odbioru wykopów w gruntach nieskalistych

#### **1.2. Zakres stosowania SST**

Szczegółowa specyfikacja techniczna (SST) stanowi dokument przetargowy i kontraktowy przy zlecaniu i realizacji robót na drogach krajowych.

Zaleca się wykorzystanie OST przy zlecaniu robót na drogach wojewódzkich, powiatowych i gminnych.

#### **1.3. Zakres robót objętych SST**

Ustalenia zawarte w niniejszej specyfikacji dotyczą zasad prowadzenia robót ziemnych w czasie budowy lub modernizacji dróg i obejmują wykonanie wykopów w gruntach nieskalistych.

#### **1.4. Określenia podstawowe**

Podstawowe określenia zostały podane w SST D-02.00.01 pkt 1.4.

#### **1.5. Ogólne wymagania dotyczące robót**

Ogólne wymagania dotyczące robót podano w SST D-02.00.01 pkt 1.5.

### **2. MATERIAŁY (GRUNTY)**

Materiał występujący w podłożu wykopu jest gruntem rodzimym, który będzie stanowił podłoże nawierzchni. Zgodnie z Katalogiem typowych konstrukcji nawierzchni podatnych i półsztywnych [12] powinien charakteryzować się grupą nośności  $G_1$ . Gdy podłoże nawierzchni zaklasyfikowano do innej grupy nośności, należy podłoże doprowadzić do grupy nośności  $G_1$  zgodnie z dokumentacją projektową i SST.

### **3. SPRZĘT**

Ogólne wymagania i ustalenia dotyczące sprzętu określono w SST D-02.00.01 pkt 3.

### **4. TRANSPORT**

Ogólne wymagania i ustalenia dotyczące transportu określono w SST D-02.00.01 pkt 4.

### **5. WYKONANIE ROBÓT**

#### **5.1. Zasady prowadzenia robót**

Ogólne zasady prowadzenia robót podano w SST D-02.00.01 pkt 5.

Sposób wykonania skarp wykopu powinien gwarantować ich stateczność w całym okresie prowadzenia robót, a naprawa uszkodzeń, wynikających z nieprawidłowego ukształtowania skarp wykopu, ich podcięcia lub innych odstępstw od dokumentacji projektowej obciąża Wykonawcę.

Wykonawca powinien wykonywać wykopy w taki sposób, aby grunty o różnym stopniu przydatności do budowy nasypów były odpajane oddzielnie, w sposób uniemożliwiający ich wymieszanie. Odstępstwo od powyższego wymagania, uzasadnione skomplikowanym układem warstw geotechnicznych, wymaga zgody Inżyniera.

Odspojone grunty przydatne do wykonania nasypów powinny być bezpośrednio wbudowane w nasyp lub przewiezione na odkład. O ile Inżynier dopuści czasowe składowanie odspojonych gruntów, należy je odpowiednio zabezpieczyć przed nadmiernym zawilgoceniem.

#### **5.2. Wymagania dotyczące zagęszczenia i nośności gruntu**

Zagęszczenie gruntu w wykopach i miejscach zerowych robót ziemnych powinno spełniać wymagania, dotyczące minimalnej wartości wskaźnika zagęszczenia ( $I_s$ ), podanego w tablicy 1.

Tablica 1. Minimalne wartości wskaźnika zagęszczenia w wykopach i miejscach zerowych robót ziemnych

Strefa korpusu	Minimalna wartość $I_s$ dla:		
	autostrad i dróg ekspresowych	innych dróg	
		kategoria ruchu KR3-KR6	kategoria ruchu KR1-KR2
Górna warstwa o grubości 20 cm	1,03	1,00	1,00
Na głębokości od 20 do 50 cm od powierzchni robót ziemnych	1,00	1,00	0,97

Jeżeli grunty rodzime w wykopach i miejscach zerowych nie spełniają wymaganego wskaźnika zagęszczenia, to przed ułożeniem konstrukcji nawierzchni należy je dogęścić do wartości  $I_s$ , podanych w tablicy 1.

Jeżeli wartości wskaźnika zagęszczenia określone w tablicy 1 nie mogą być osiągnięte przez bezpośrednie zagęszczanie gruntów rodzimych, to należy podjąć środki w celu ulepszenia gruntu podłoża, umożliwiającego uzyskanie wymaganych wartości wskaźnika zagęszczenia. Możliwe do zastosowania środki, o ile nie są określone w SST, proponuje Wykonawca i przedstawia do akceptacji Inżynierowi.

Dodatkowo można sprawdzić nośność warstwy gruntu na powierzchni robót ziemnych na podstawie pomiaru wtórnego modułu odkształcenia  $E_2$  zgodnie z PN-02205:1998 [4] rysunek 4.

### 5.3. Ruch budowlany

Nie należy dopuszczać ruchu budowlanego po dnie wykopu o ile grubość warstwy gruntu (nadkładu) powyżej rzędnych robót ziemnych jest mniejsza niż 0,3 m.

Z chwilą przystąpienia do ostatecznego profilowania dna wykopu dopuszcza się po nim jedynie ruch maszyn wykonujących tę czynność budowlaną. Może odbywać się jedynie sporadyczny ruch pojazdów, które nie spowodują uszkodzeń powierzchni korpusu.

Naprawa uszkodzeń powierzchni robót ziemnych, wynikających z niedotrzymania podanych powyżej warunków obciąża Wykonawcę robót ziemnych.

## 6. KONTROLA JAKOŚCI ROBÓT

### 6.1. Ogólne zasady kontroli jakości robót

Ogólne zasady kontroli jakości robót podano w SST D-02.00.01 pkt 6.

### 6.2. Kontrola wykonania wykopów

Kontrola wykonania wykopów polega na sprawdzeniu zgodności z wymaganiami określonymi w dokumentacji projektowej i SST. W czasie kontroli szczególną uwagę należy zwrócić na:

- sposób odpajania gruntów nie pogarszający ich właściwości,
- zapewnienie stateczności skarp,
- odwodnienie wykopów w czasie wykonywania robót i po ich zakończeniu,
- dokładność wykonania wykopów (usytuowanie i wykończenie),
- zagęszczenie górnej strefy korpusu w wykopie według wymagań określonych w pkt 5.2.

## 7. OBMAR ROBÓT

### 7.1. Ogólne zasady obmiaru robót

Ogólne zasady obmiaru robót podano w SST D-02.00.01 pkt 7.

### 7.2. Jednostka obmiarowa

Jednostką obmiarową jest  $m^3$  (metr sześcienny) wykonanego wykopu.

## 8. ODBIÓR ROBÓT

Ogólne zasady odbioru robót podano w SST D-02.00.01 pkt 8.

## 9. PODSTAWA PŁATNOŚCI

### 9.1. Ogólne ustalenia dotyczące podstawy płatności

Ogólne ustalenia dotyczące podstawy płatności podano w SST D-02.00.01 pkt 9.

### 9.2. Cena jednostki obmiarowej

Cena wykonania  $1 m^3$  wykopów w gruntach nieskalistych obejmuje:

- prace pomiarowe i roboty przygotowawcze,
- oznakowanie robót,
- wykonanie wykopu z transportem urobku na nasyp lub odkład, obejmujące: odspojenie, przemieszczenie, załadunek, przewiezienie i wyładunek,
- odwodnienie wykopu na czas jego wykonywania,

- profilowanie dna wykopu, rowów, skarp,
- zagęszczenie powierzchni wykopu,
- przeprowadzenie pomiarów i badań laboratoryjnych, wymaganych w specyfikacji technicznej,
- rozplantowanie urobku na odkładzie,
- wykonanie, a następnie rozebranie dróg dojazdowych,
- rekultywację terenu.

## 10. PRZEPISY ZWIĄZANE

Spis przepisów związanych podano w SST D-02.00.01 pkt 10.

## D - 02.03.01 WYKONANIE NASYPÓW

### 1. WSTĘP

#### 1.1. Przedmiot SST

Przedmiotem niniejszej specyfikacji technicznej (SST) są wymagania dotyczące wykonania i odbioru nasypów.

#### 1.2. Zakres stosowania SST

Szczegółowa specyfikacja techniczna (SST) stanowi dokument przetargowy i kontraktowy przy zleceniu i realizacji robót na drogach krajowych.

Zaleca się wykorzystanie SST przy zleceniu robót na drogach wojewódzkich, powiatowych i gminnych.

#### 1.3. Zakres robót objętych SST

Ustalenia zawarte w niniejszej specyfikacji dotyczą zasad prowadzenia robót ziemnych w czasie budowy lub modernizacji dróg i obejmują wykonanie nasypów.

#### 1.4. Określenia podstawowe

Podstawowe określenia zostały podane w SST D-02.00.01 pkt 1.4.

#### 1.5. Ogólne wymagania dotyczące robót

Ogólne wymagania dotyczące robót podano w SST D-02.00.01 pkt 1.5.

## 2. MATERIAŁY (GRUNTY)

### 2.1. Ogólne wymagania dotyczące materiałów

Ogólne wymagania dotyczące materiałów, ich pozyskiwania i składowania, podano w SST D-02.00.01 pkt 2.

### 2.2. Grunty i materiały do nasypów

Grunty i materiały dopuszczone do budowy nasypów powinny spełniać wymagania określone w PN-S-02205 :1998 [4].

Grunty i materiały do budowy nasypów podaje tablica 1.

Tablica 1. Przydatność gruntów do wykonywania budowli ziemnych wg PN-S-02205 :1998 [4].

Przeznaczenie	Przydatne	Przydatne z zastrzeżeniami	Treść zastrzeżenia
Na dolne warstwy nasypów poniżej strefy przemarzania	1. Rozdrobnione grunty skaliste twarde oraz grunty kamieniste, zwietrzelinowe, rumosze i otoczaki 2. Żwiry i pospółki, również gliniaste 3. Piaski grubo, średnio i drobnoziarniste, naturalne i łamane 4. Piaski gliniaste z domieszką frakcji żwirowo-kamienistej (morenowe) o wskaźniku różnoziarnistości $U \geq 1,5$ 5. Żuźle wielkopieczowe i inne	1. Rozdrobnione grunty skaliste miękkie	- gdy pory w gruncie skalistym będą wypełnione gruntem lub materiałem drobnoziarnistym
		2. Zwietrzeliny i rumosze gliniaste	- gdy będą wbudowane w miejsca suche lub zabezpieczone od wód gruntowych i powierzchniowych
		3. Piaski pylaste, piaski gliniaste, pyły piaszczyste i pyły	- do nasypów nie wyższych niż 3 m, zabezpieczonych przed zawilgoceniem
		4. Piaski próchniczne, z wyjątkiem pylastych piasków próchnicznych	- w miejscach suchych lub przejściowo zawilgoconych
		5. Gliny piaszczyste, gliny i gliny pylaste oraz inne o $w_L < 35\%$	- do nasypów nie wyższych niż 3 m: zabezpieczonych przed
		6. Gliny piaszczyste zwięzłe, gliny zwięzłe i gliny pylaste zwięzłe oraz inne grunty o granicy płynności $w_L$ od 35 do 60%	
		7. Wysiewki kamienne gliniaste o zawartości frakcji ilowej ponad 2%	

	metalurgiczne ze starych zwalów (powyżej 5 lat) 6. Łupki przywęglowe przepalone 7. Wysiewki kamienne o zawartości frakcji ilowej poniżej 2%	8. Żużle wielkopiecowe i inne metalurgiczne z nowego studzenia (do 5 lat) 9. Iłupki przywęglowe nieprzepalone 10. Popioły lotne i mieszaniny popiołowo-żużlowe	zawilgoceniem lub po ulepszeniu spoiwami - gdy zwierciadło wody gruntowej znajduje się na głębokości większej od kapilarności biernej gruntu podłoża - o ograniczonej podatności na rozpad - łączne straty masy do 5% - gdy wolne przestrzenie zostaną wypełnione materiałem drobnoziarnistym - gdy zalegają w miejscach suchych lub są izolowane od wody
Na górne warstwy nasypów w strefie przemarzania	1. Żwiry i pospółki 2. Piaski grubo i średnio-ziarniste 3. Iłupki przywęglowe przepalone zawierające mniej niż 15% ziarn mniejszych od 0,075 mm 4. Wysiewki kamienne o uziarnieniu odpowiadającym pospółkom lub żwirom	1. Żwiry i pospółki gliniaste 2. Piaski pylaste i gliniaste 3. Pyły piaszczyste i pyły 4. Gliny o granicy płynności mniejszej niż 35% 5. Mieszaniny popiołowo-żużlowe z węgla kamiennego 6. Wysiewki kamienne gliniaste o zawartości frakcji ilowej >2% 7. Żużle wielkopiecowe i inne metalurgiczne 8. Piaski drobnoziarniste	- pod warunkiem ulepszenia tych gruntów spoiwami, takimi jak: cement, wapno, aktywne popioły itp.  - drobnoziarniste i nierozpadowe: straty masy do 1% - o wskaźniku nośności $w_{nos} \geq 10$
W wykopach i miejscach zerowych do głębokości przemarzania	Grunty niewysadzinowe	Grunty wątpliwe i wysadzinowe	- gdy są ulepszone spoiwami (cementem, wapnem, aktywnymi popiołami itp.)

### 3. SPRZĘT

#### 3.1. Ogólne wymagania dotyczące sprzętu

Ogólne wymagania i ustalenia dotyczące sprzętu określono w OST D-02.00.01 pkt 3.

#### 3.2. Dobór sprzętu zagęszczającego

W tablicy 2 podano, dla różnych rodzajów gruntów, orientacyjne dane przy doborze sprzętu zagęszczającego. Sprzęt do zagęszczania powinien być zatwierdzony przez Inżyniera.

Tablica 2. Orientacyjne dane przy doborze sprzętu zagęszczającego wg [13]

Rodzaje urządzeń zagęszczających	Rodzaje gruntu						Uwagi o przydatności maszyn
	niespoiste: piaski, żwiry, pospółki		spoiste: pyły gliny, ły		gruboziarniste i kamieniste		
	grubość warstwy [ m ]	liczba przejść n ***	grubość warstwy [ m ]	liczba przejść n ***	grubość warstwy [ m ]	liczba przejść n ***	
Walce statyczne gładkie *	0,1 do 0,2	4 do 8	0,1 do 0,2	4 do 8	0,2 do 0,3	4 do 8	1)
Walce statyczne okołkowane *	-	-	0,2 do 0,3	8 do 12	0,2 do 0,3	8 do 12	2)
Walce statyczne ogumione *	0,2 do 0,5	6 do 8	0,2 do 0,4	6 do 10	-	-	3)
Walce wibracyjne	0,4 do 0,7	4 do 8	0,2 do	3 do 4	0,3 do	3 do 5	4)

gładkie **			0,4		0,6		
Walce wibracyjne okołkowane **	0,3 do 0,6	3 do 6	0,2 do 0,4	6 do 10	0,2 do 0,4	6 do 10	5)
Zagęszczarki wibracyjne **	0,3 do 0,5	4 do 8	-	-	0,2 do 0,5	4 do 8	6)
Ubijaki szybkouderzające	0,2 do 0,4	2 do 4	0,1 do 0,3	3 do 5	0,2 do 0,4	3 do 4	6)
Ubijaki o masie od 1 do 10 Mg zrzucane z wysokości od 5 do 10 m	2,0 do 8,0	4 do 10 uderzeń w punkt	1,0 do 4,0	3 do 6 uderzeń w punkt	1,0 do 5,0	3 do 6 uderzeń w punkt	

\*) Walce statyczne są mało przydatne w gruntach kamienistych.

\*\*) Wibracyjnie należy zagęszczać warstwy grubości  $\geq 15$  cm, cieńsze warstwy należy zagęszczać statycznie.

\*\*\*) Wartości orientacyjne, właściwe należy ustalić na odcinku doświadczalnym.

Uwagi: 1) Do zagęszczania górnych warstw podłoża. Zalecane do codziennego wygładzania (przywałowania) gruntów spoistych w miejscu pobrania i w nasypie.

2) Nie nadają się do gruntów nawodnionych.

3) Mało przydatne w gruntach spoistych.

4) Do gruntów spoistych przydatne są walce średnie i ciężkie, do gruntów kamienistych - walce bardzo ciężkie.

5) Zalecane do piasków pylastych i gliniastych, pospółek gliniastych i glin piaszczystych.

6) Zalecane do zasypek wąskich przekopów

#### 4. TRANSPORT

Ogólne wymagania dotyczące transportu podano w SST D-02.00.01 pkt 4.

### 5. WYKONANIE ROBÓT

#### 5.1. Ogólne zasady wykonania robót

Ogólne zasady wykonania robót podano w SST D-02.00.01 pkt 5.

#### 5.2. Ukop i dokop

##### 5.2.1. Miejsce ukopu lub dokopu

Miejsce ukopu lub dokopu powinno być wskazane w dokumentacji projektowej, w innych dokumentach kontraktowych lub przez Inżyniera. Jeżeli miejsce to zostało wybrane przez Wykonawcę, musi być ono zaakceptowane przez Inżyniera.

Miejsce ukopu lub dokopu powinno być tak dobrane, żeby zapewnić przewóz lub przemieszczanie gruntu na jak najkrótszych odległościach. O ile to możliwe, transport gruntu powinien odbywać się w poziomie lub zgodnie ze spadkiem terenu. Ukopy mogą mieć kształt poszerzonych rowów przyległych do korpusu. Ukopy powinny być wykonywane równoległe do osi drogi, po jednej lub obu jej stronach.

##### 5.2.2. Zasady prowadzenia robót w ukopie i dokopie

Pozyskiwanie gruntu z ukopu lub dokopu może rozpocząć się dopiero po pobraniu próbek i zbadaniu przydatności zalegającego gruntu do budowy nasypów oraz po wydaniu zgody na piśmie przez Inżyniera. Głębokość na jaką należy ocenić przydatność gruntu powinna być dostosowana do zakresu prac.

Grunty nieprzydatne do budowy nasypów nie powinny być odpajane, chyba że wymaga tego dostęp do gruntu przeznaczonego do przewiezienia z dokopu w nasyp. Odspojone przez Wykonawcę grunty nieprzydatne powinny być wbudowane z powrotem w miejscu ich pozyskania, zgodnie ze wskazaniami Inżyniera. Roboty te będą włączone do obmiaru robót i opłacone przez Zamawiającego tylko wówczas, gdy odspojenie gruntów nieprzydatnych było konieczne i zostało potwierdzone przez Inżyniera.

Dno ukopu należy wykonać ze spadkiem od 2 do 3% w kierunku możliwego spływu wody. O ile to konieczne, ukop (dokop) należy odvodnić przez wykonanie rowu odpływowego.

Jeżeli ukop jest zlokalizowany na zboczu, nie może on naruszać stateczności zbocza.

Dno i skarpy ukopu po zakończeniu jego eksploatacji powinny być tak ukształtowane, aby harmonizowały z otaczającym terenem. Na dnies i skarpach ukopu należy przeprowadzić rekultywację według odrębnej dokumentacji projektowej.

#### 5.3. Wykonanie nasypów

##### 5.3.1. Przygotowanie podłoża w obrębie podstawy nasypu

Przed przystąpieniem do budowy nasypu należy w obrębie jego podstawy zakończyć roboty przygotowawcze, określone w SST D-01.00.00 „Roboty przygotowawcze”.

##### 5.3.1.1. Wycięcie stopni w zboczu

Jeżeli pochylenie poprzeczne terenu w stosunku do osi nasypu jest większe niż 1:5 należy, dla zabezpieczenia przed zsuwaniem się nasypu, wykonać w zboczu stopnie o spadku górnej powierzchni, wynoszącym około  $4\% \pm 1\%$  i szerokości od 1,0 do 2,5 m.

### 5.3.1.2. Zagęszczenie gruntu i nośność w podłożu nasypu

Wykonawca powinien skontrolować wskaźnik zagęszczenia gruntów rodzimych, zalegających w strefie podłoża nasypu, do głębokości 0,5 m od powierzchni terenu. Jeżeli wartość wskaźnika zagęszczenia jest mniejsza niż określona w tablicy 3, Wykonawca powinien dogęścić podłoże tak, aby powyższe wymaganie zostało spełnione.

Jeżeli wartości wskaźnika zagęszczenia określone w tablicy 3 nie mogą być osiągnięte przez bezpośrednie zagęszczanie podłoża, to należy podjąć środki w celu ulepszenia gruntu podłoża, umożliwiające uzyskanie wymaganych wartości wskaźnika zagęszczenia.

Tablica 3. Minimalne wartości wskaźnika zagęszczenia dla podłoża nasypów do głębokości 0,5 m od powierzchni terenu

Nasypy o wysokości, m	Minimalna wartość $I_s$ dla:		
	autostrad i dróg ekspresowych	innych dróg	
		kategoria ruchu KR3-KR6	kategoria ruchu KR1-KR2
do 2	1,00	0,97	0,95
ponad 2	0,97	0,97	0,95

Dodatkowo można sprawdzić nośność warstwy gruntu podłoża nasypu na podstawie pomiaru wtórnego modułu odkształcenia  $E_2$  zgodnie z PN-02205:1998 [4] rysunek 3.

### 5.3.1.3. Spulchnienie gruntów w podłożu nasypów

Jeżeli nasyp ma być budowany na powierzchni skały lub na innej gładkiej powierzchni, to przed przystąpieniem do budowy nasypu powinna ona być rozdrobniona lub spulchniona na głębokość co najmniej 15 cm, w celu poprawy jej powiązania z podstawą nasypu.

### 5.3.2. Wybór gruntów i materiałów do wykonania nasypów

Wybór gruntów i materiałów do wykonania nasypów powinien być dokonany z uwzględnieniem zasad podanych w pkt 2.

### 5.3.3. Zasady wykonania nasypów

#### 5.3.3.1. Ogólne zasady wykonywania nasypów

Nasypy powinny być wznoszone przy zachowaniu przekroju poprzecznego i profilu podłużnego, które określono w dokumentacji projektowej, z uwzględnieniem ewentualnych zmian wprowadzonych zawczasu przez Inżyniera.

W celu zapewnienia stateczności nasypu i jego równomiernego osiadania należy przestrzegać następujących zasad:

- Nasypy należy wykonywać metodą warstwową, z gruntów przydatnych do budowy nasypów. Nasypy powinny być wznoszone równomiernie na całej szerokości.
- Grubość warstwy w stanie luźnym powinna być odpowiednio dobrana w zależności od rodzaju gruntu i sprzętu używanego do zagęszczania. Przystąpienie do wbudowania kolejnej warstwy nasypu może nastąpić dopiero po stwierdzeniu przez Inżyniera prawidłowego wykonania warstwy poprzedniej.
- Grunty o różnych właściwościach należy wbudowywać w oddzielnych warstwach, o jednakowej grubości na całej szerokości nasypu. Grunty spoiste należy wbudowywać w dolne, a grunty niespoiste w górne warstwy nasypu.
- Warstwy gruntu przepuszczalnego należy wbudowywać poziomo, a warstwy gruntu mało przepuszczalnego (o współczynniku  $K_{10} \leq 10^{-5}$  m/s) ze spadkiem górnej powierzchni około  $4\% \pm 1\%$ . Kiedy nasyp jest budowany w terenie płaskim spadek powinien być obustronny, gdy nasyp jest budowany na zboczu spadek powinien być jednostronny, zgodny z jego pochyleniem. Ukształtowanie powierzchni warstwy powinno uniemożliwiać lokalne gromadzenie się wody.
- Jeżeli w okresie zimowym następuje przerwa w wykonywaniu nasypu, a górna powierzchnia jest wykonana z gruntu spoistego, to jej spadki porzeczne powinny być ukształtowane ku osi nasypu, a woda odprowadzona

- poza nasyp z zastosowaniem ścieku. Takie ukształtowanie górnej powierzchni gruntu spoiściego zapobiega powstaniu potencjalnych powierzchni poślizgu w gruncie tworzącym nasyp.
- f) Górną warstwę nasypu, o grubości co najmniej 0,5 m należy wykonać z gruntów niewysadzinowych, o wskaźniku wodoprzepuszczalności  $K_{10} \geq 6 \times 10^{-5}$  m/s i wskaźniku różnoziarnistości  $U \geq 5$ . Jeżeli Wykonawca nie dysponuje gruntem o takich właściwościach, Inżynier może wyrazić zgodę na ulepszenie górnej warstwy nasypu poprzez stabilizację cementem, wapnem lub popiołami lotnymi. W takim przypadku jest konieczne sprawdzenie warunku nośności i mrozoodporności konstrukcji nawierzchni i wprowadzenie korekty, polegającej na rozbudowaniu podbudowy pomocniczej.
  - g) Na terenach o wysokim stanie wód gruntowych oraz na terenach zalewowych dolne warstwy nasypu, o grubości co najmniej 0,5 m powyżej najwyższego poziomu wody, należy wykonać z gruntu przepuszczalnego.
  - h) Przy wykonywaniu nasypów z popiołów lotnych, warstwę pod popiołami, grubości 0,3 do 0,5 m, należy wykonać z gruntu lub materiałów o dużej przepuszczalności. Górnej powierzchni warstwy popiołu należy nadać spadki poprzeczne  $4\% \pm 1\%$  według poz. d).
  - i) Grunt przewieziony w miejsce wbudowania powinien być bezzwłocznie wbudowany w nasyp. Inżynier może dopuścić czasowe składowanie gruntu, pod warunkiem jego zabezpieczenia przed nadmiernym zawilgoceniem.

### 5.3.3.2. Wykonywanie nasypów z gruntów kamienistych lub gruboziarnistych odpadów przemysłowych

Wykonywanie nasypów z gruntów kamienistych lub gruboziarnistych odpadów przemysłowych powinno odbywać się według jednej z niżej podanych metod, jeśli nie zostało określone inaczej w dokumentacji projektowej, SST lub przez Inżyniera:

- a) Wykonywanie nasypów z gruntów kamienistych lub gruboziarnistych odpadów przemysłowych z wypełnieniem wolnych przestrzeni

Każdą rozłożoną warstwę materiałów gruboziarnistych o grubości nie większej niż 0,3 m, należy przykryć warstwą żwiru, pospółki, piasku lub gruntu (materiału) drobnoziarnistego. Materiałem tym wskutek zagęszczania (najlepiej sprzętem wibracyjnym), wypełnia się wolne przestrzenie między grubymi ziarnami. Przy tym sposobie budowania nasypów można stosować skały oraz odpady przemysłowe, które są miękkie (zgodnie z charakterystyką podaną w tablicy 1).

- b) Wykonywanie nasypów z gruntów kamienistych lub gruboziarnistych odpadów przemysłowych bez wypełnienia wolnych przestrzeni

Warstwy nasypu wykonane według tej metody powinny być zbudowane z materiałów mrozoodpornych. Warstwy te należy oddzielić od podłoża gruntowego pod nasypem oraz od górnej strefy nasypu około 10-centymetrową warstwą żwiru, pospółki lub nieodśianego kruszywa łamanego, zawierającego od 25 do 50% ziarn mniejszych od 2 mm i spełniających warunek:

$$4 d_{85} \geq D_{15} \geq 4 d_{15}$$

gdzie:

$d_{85}$  i  $d_{15}$  - średnica oczek sita, przez które przechodzi 85% i 15% gruntu podłoża lub gruntu górnej warstwy nasypu (mm),

$D_{15}$  - średnica oczek sita, przez które przechodzi 15% materiału gruboziarnistego (mm).

Części nasypów wykonywane tą metodą nie mogą sięgać wyżej niż 1,2 m od projektowanej niwelety nasypu.

- c) Warstwa oddzielająca z geotekstyliów przy wykonywaniu nasypów z gruntów kamienistych

Rolę warstw oddzielających mogą również pełnić warstwy geotekstyliów. Geotekstylia przewidziane do użycia w tym celu powinny posiadać aprobatę techniczną, wydaną przez uprawnioną jednostkę. W szczególności wymagana jest odpowiednia wytrzymałość mechaniczna geotekstyliów, uniemożliwiająca ich przebicie przez ziarna materiału gruboziarnistego oraz odpowiednie właściwości filtracyjne, dostosowane do uziarniania przyległych warstw.

### 5.3.3.3. Wykonywanie nasypów na dojazdach do obiektów mostowych

Do wykonywania nasypów na dojazdach do obiektów mostowych, na długości równej długości klina odłamu, zaleca się stosowanie gruntów stabilizowanych cementem.

Do wykonania nasypów na dojazdach do mostów i wiaduktów, bez ulepszania gruntów spoiwem, mogą być stosowane żwiry, pospółki, piaski średnioziarniste i gruboziarniste, o wskaźniku różnoziarnistości  $U \geq 5$  i współczynnika wodoprzepuszczalności  $k_{10} > 10^{-5}$  m/s.

W czasie wykonywania nasypu na dojazdach należy spełnić wymagania ogólne, sformułowane w pktcie 5.3.3.1. Wskaźnik zagęszczenia gruntu  $I_s$  powinien być nie mniejszy niż 1,00 na całej wysokości nasypu (dla autostrad i dróg ekspresowych górne 0,2 m nasypu - 1,03 tablica 4).

### 5.3.3.4. Wykonanie nasypów nad przepustami



Nasypy w obrębie przepustów należy wykonywać jednocześnie z obu stron przepustu z jednakowych, dobrze zagęszczonych poziomych warstw gruntu. Dopuszcza się wykonanie przepustów z innych poprzecznych elementów odwodnienia w przekopach (wcinkach) wykonanych w poprzek uformowanego nasypu. W tym przypadku podczas wykonania nasypu w obrębie przekopu należy uwzględnić wymagania określone w pktcie 5.3.3.6.

#### **5.3.3.5. Wykonywanie nasypów na zboczach**

Przy budowie nasypu na zboczu o pochyłości od 1:5 do 1:2 należy zabezpieczyć nasyp przed zsuwaniem się przez:

- a) wycięcie w zboczu stopni wg pktu 5.3.1.1,
- b) wykonanie rowu stokowego powyżej nasypu.

Przy pochyłościach zbocza większych niż 1:2 wskazane jest zabezpieczenie stateczności nasypu przez podparcie go murem oporowym.

#### **5.3.3.6. Poszerzenie nasypu**

Przy poszerzeniu istniejącego nasypu należy wykonywać w jego skarpię stopnie o szerokości do 1,0 m. Spadek górnej powierzchni stopni powinien wynosić  $4\% \pm 1\%$  w kierunku zgodnym z pochyleniem skarpy.

Wycięcie stopni obowiązuje zawsze przy wykonywaniu styku dwóch przyległych części nasypu, wykonanych z gruntów o różnych właściwościach lub w różnym czasie.

#### **5.3.3.7. Wykonywanie nasypów na bagnach**

Nasypy na bagnach powinny być wykonane według oddzielnych wymagań, opartych na:

- a) wynikach badań głębokości, typu i warunków hydrologicznych bagna,
- b) wynikach badań próbek gruntu bagiennego z uwzględnieniem określenia rodzaju gruntu wypełniającego bagno, współczynników filtracji, badań edometrycznych, wilgotności itp.,
- c) obliczeniach stateczności nasypu,
- d) obliczeniach wielkości i czasu osiadania,
- e) uzasadnieniu ekonomicznym obranej metody budowy nasypu.

W czasie wznoszenia korpusu metodą warstwową obowiązują ogólne zasady określone w pktcie 5.3.3.1.

#### **5.3.3.8. Wykonywanie nasypów w okresie deszczów**

Wykonywanie nasypów należy przerwać, jeżeli wilgotność gruntu przekracza wartość dopuszczalną, to znaczy jest większa od wilgotności optymalnej o więcej niż 10% jej wartości.

Na warstwie gruntu nadmiernie zawilgoconego nie wolno układać następnej warstwy gruntu.

Osuszenie można przeprowadzić w sposób mechaniczny lub chemiczny, poprzez wymieszanie z wapnem palonym albo hydratyzowanym.

W celu zabezpieczenia nasypu przed nadmiernym zawilgoceniem, poszczególne jego warstwy oraz korona nasypu po zakończeniu robót ziemnych powinny być równe i mieć spadki potrzebne do prawidłowego odwodnienia, według pktu 5.3.3.1, poz. d).

W okresie deszczowym nie należy pozostawiać nie zagęszczonej warstwy do dnia następnego. Jeżeli warstwa gruntu niezagęszczonego uległa przewilgoceniu, a Wykonawca nie jest w stanie osuszyć jej i zagęścić w czasie zaakceptowanym przez Inżyniera, to może on nakazać Wykonawcy usunięcie wadliwej warstwy.

#### **5.3.3.9. Wykonywanie nasypów w okresie mrozów**

Niedopuszczalne jest wykonywanie nasypów w temperaturze przy której nie jest możliwe osiągnięcie w nasypie wymaganego wskaźnika zagęszczenia gruntów.

Nie dopuszcza się w budowania w nasyp gruntów zamarzniętych lub gruntów przemieszanych ze śniegiem lub lodem.

W czasie dużych opadów śniegu wykonywanie nasypów powinno być przerwane. Przed wznowieniem prac należy usunąć śnieg z powierzchni wznoszonego nasypu.

Jeżeli warstwa niezagęszczonego gruntu zamarzła, to nie należy jej przed rozmarznięciem zagęszczać ani układać na niej następnych warstw.

### **5.3.4. Zagęszczenie gruntu**

#### **5.3.4.1. Ogólne zasady zagęszczania gruntu**

Każda warstwa gruntu jak najszybciej po jej rozłożeniu, powinna być zagęszczona z zastosowaniem sprzętu odpowiedniego dla danego rodzaju gruntu oraz występujących warunków.

Rozłożone warstwy gruntu należy zagęszczać od krawędzi nasypu w kierunku jego osi.

#### **5.3.4.2. Grubość warstwy**

Grubość warstwy zagęszczonego gruntu oraz liczbę przejść maszyny zagęszczającej zaleca się określić doświadczalnie dla każdego rodzaju gruntu i typu maszyny, zgodnie z zasadami podanymi w pktcie 5.3.4.5.

Orientacyjne wartości, dotyczące grubości warstw różnych gruntów oraz liczby przejazdów różnych maszyn do zagęszczania podano w pktcie 3.

#### 5.3.4.3. Wilgotność gruntu

Wilgotność gruntu w czasie zagęszczania powinna być równa wilgotności optymalnej, z tolerancją:

- a) w gruntach niespoistych  $\pm 2\%$
- b) w gruntach mało i średnio spoistych  $+0\%, -2\%$
- c) w mieszaninach popiołowo-żuźlowych  $+2\%, -4\%$

Sprawdzenie wilgotności gruntu należy przeprowadzać laboratoryjnie, z częstotliwością określoną w pktkach 6.3.2 i 6.3.3.

#### 5.3.4.4. Wymagania dotyczące zagęszczania

W zależności od uziarnienia stosowanych materiałów, zagęszczenie warstwy należy określać za pomocą oznaczenia wskaźnika zagęszczenia lub porównania pierwotnego i wtórnego modułu odkształcenia.

Kontrolę zagęszczenia na podstawie porównania pierwotnego i wtórnego modułu odkształcenia, określonych zgodnie z normą PN-S-02205:1998 [4], należy stosować tylko dla gruntów gruboziarnistych, dla których nie jest możliwe określenie wskaźnika zagęszczenia  $I_s$ , według BN-77/8931-12 [9].

Wskaźnik zagęszczenia gruntów w nasypach, określony według normy BN-77/8931-12 [9], powinien na całej szerokości korpusu spełniać wymagania podane w tabelicy 4.

Tablica 4. Minimalne wartości wskaźnika zagęszczenia gruntu w nasypach

Strefa nasypu	Minimalna wartość $I_s$ dla:		
	autostrad i dróg ekspresowych	innych dróg	
		kategoria ruchu KR3-KR6	kategoria ruchu KR1-KR2
Górna warstwa o grubości 20 cm	1,03	1,00	1,00
Niżej leżące warstwy nasypu do głębokości od powierzchni robót ziemnych: - 0,2 do 2,0 m (autostrady) - 0,2 do 1,2 m (inne drogi)	1,00 -	- 1,00	- 0,97
Warstwy nasypu na głębokości od powierzchni robót ziemnych poniżej: - 2,0 m (autostrady) - 1,2 m (inne drogi)	0,97 -	- 0,97	- 0,95

Jako zastępcze kryterium oceny wymaganego zagęszczenia gruntów dla których trudne jest pomierzenie wskaźnika zagęszczenia, przyjmuje się wartość wskaźnika odkształcenia  $I_0$  określonego zgodnie z normą PN-S-02205:1998 [4].

Wskaźnik odkształcenia nie powinien być większy niż:

- a) dla żwirów, pospółek i piasków
- b) 2,2 przy wymaganej wartości  $I_s \geq 1,0$ ,
- c) 2,5 przy wymaganej wartości  $I_s < 1,0$ ,
- d) dla gruntów drobnoziarnistych o równomiernym uziarnieniu (pyłów, glin pylastych, glin zwięzłych, ilów – 2,0,
- e) dla gruntów różnoziarnistych (żwirów gliniastych, pospółek gliniastych, pyłów piaszczystych, piasków gliniastych, glin piaszczystych, glin piaszczystych zwięzłych) – 3,0,
- f) dla narzutów kamiennych, rumoszy – 4,
- g) dla gruntów antropogenicznych – na podstawie badań poligonowych.

Jeżeli badania kontrolne wykazą, że zagęszczenie warstwy nie jest wystarczające, to Wykonawca powinien spulchnić warstwę, doprowadzić grunt do wilgotności optymalnej i powtórnie zagęścić. Jeżeli powtórne zagęszczenie nie spowoduje uzyskania wymaganego wskaźnika zagęszczenia, Wykonawca powinien usunąć warstwę i wbudować nowy materiał, o ile Inżynier nie zezwoli na ponowienie próby prawidłowego zagęszczenia warstwy.

#### 5.3.4.5. Próbné zagęszczenie

Odcinek doświadczalny dla próbnego zagęszczenia gruntu o minimalnej powierzchni 300 m<sup>2</sup>, powinien być wykonany na terenie oczyszczonym z gleby, na którym układa się grunt czterema pasmami o szerokości od 3,5 do 4,5 m każde. Poszczególne warstwy układanego gruntu powinny mieć w każdym pasie inną grubość z tym, że wszystkie muszą mieścić się w granicach właściwych dla danego sprzętu zagęszczającego. Wilgotność gruntu powinna być równa optymalnej z tolerancją podaną w pktcie 5.3.4.3. Grunt ułożony na poletku według podanej wyżej zasady powinien być następnie zagęszczony, a po każdej serii przejść maszyny należy określić wskaźniki zagęszczenia, dopuszczając stosowanie innych, szybkich metod pomiaru (sonda izotopowa, ugięciomierz udarowy po ich skalibrowaniu w warunkach terenowych).

Oznaczenie wskaźnika zagęszczenia należy wykonać co najmniej w 4 punktach, z których co najmniej 2 powinny umożliwić ustalenie wskaźnika zagęszczenia w dolnej części warstwy. Na podstawie porównania uzyskanych wyników zagęszczenia z wymaganiami podanymi w pktcie 5.3.4.4 dokonuje się wyboru sprzętu i ustala się potrzebną liczbę przejść oraz grubość warstwy rozkładanego gruntu.

### 5.4. Odkłady

#### 5.4.1. Warunki ogólne wykonania odkładów

Roboty omówione w tym punkcie dotyczą postępowania z gruntami lub innymi materiałami, które zostały pozyskane w czasie wykonywania wykopów, a które nie będą wykorzystane do budowy nasypów oraz innych prac związanych z trasą drogową.

Grunty lub inne materiały powinny być przewiezione na odkład, jeżeli:

- a) stanowią nadmiar objętości w stosunku do objętości gruntów przewidzianych do wbudowania,
- b) są nieprzydatne do budowy nasypów oraz wykorzystania w innych pracach, związanych z budową trasy drogowej,
- c) ze względu na harmonogram robót nie jest ekonomicznie uzasadnione oczekiwanie na wbudowanie materiałów pozyskiwanych z wykopu.

Wykonawca może przyjąć, że zachodzi jeden z podanych wyżej przypadków tylko wówczas, gdy zostało to jednoznacznie określone w dokumentacji projektowej, harmonogramie robót lub przez Inżyniera.

#### 5.4.2. Lokalizacja odkładu

Jeżeli pozwalają na to właściwości materiałów przeznaczonych do przewiezienia na odkład, materiały te powinny być w razie możliwości wykorzystane do wyrównania terenu, zasypania dołów i sztucznych wyrobisk oraz do ewentualnego poszerzenia nasypów. Roboty te powinny być wykonane zgodnie z dokumentacją projektową i odpowiednimi zasadami, dotyczącymi wbudowania i zagęszczania gruntów oraz wskazówkami Inżyniera.

Jeżeli nie przewidziano zagospodarowania nadmiaru objętości w sposób określony powyżej, materiały te należy przewieźć na odkład.

Lokalizacja odkładu powinna być wskazana w dokumentacji projektowej lub przez Inżyniera. Jeżeli miejsce odkładu zostało wybrane przez Wykonawcę, musi być ono zaakceptowane przez Inżyniera. Niezależnie od tego, Wykonawca musi uzyskać zgodę właściciela terenu.

Jeżeli odkłady są zlokalizowane wzdłuż odcinka trasy przebiegającego w wykopie, to:

- a) odkłady można wykonać z obu stron wykopu, jeżeli pochylenie poprzeczne terenu jest niewielkie, przy czym odległość podnóża skarpy odkładu od górnej krawędzi wykopu powinna wynosić:
  - nie mniej niż 3 m w gruntach przepuszczalnych,
  - nie mniej niż 5 m w gruntach nieprzepuszczalnych,
- b) przy znacznym pochyleniu poprzecznym terenu, jednak mniejszym od 20%, odkład należy wykonać tylko od górnej strony wykopu, dla ochrony od wody stokowej,
- c) przy pochyleniu poprzecznym terenu wynoszącym ponad 20%, odkład należy zlokalizować poniżej wykopu,
- d) na odcinkach zagrożonych przez zasypywanie drogi śniegiem, odkład należy wykonać od strony najczęściej wiejących wiatrów, w odległości ponad 20 m od krawędzi wykopu.

Jeśli odkład zostanie wykonany w nie uzgodnionym miejscu lub niezgodnie z wymaganiami, to zostanie on usunięty przez Wykonawcę na jego koszt, według wskazań Inżyniera.

Konsekwencje finansowe i prawne, wynikające z ewentualnych uszkodzeń środowiska naturalnego wskutek prowadzenia prac w nie uzgodnionym do tego miejscu, obciążają Wykonawcę.

#### 5.4.3. Zasady wykonania odkładów

Wykonanie odkładów, a w szczególności ich wysokość, pochylenie, zagęszczenie oraz odwodnienie powinny być zgodne z wymaganiami podanymi w dokumentacji projektowej lub SST. Jeżeli nie określono inaczej, należy przestrzegać ustaleń podanych w normie PN-S-02205:1998 [4] to znaczy odkład powinien być uformowany w pryzmie o wysokości do 1,5 m, pochyleniu skarp od 1 do 1,5 i spadku korony od 2% do 5%.

Odkłady powinny być tak ukształtowane, aby harmonizowały z otaczającym terenem. Powierzchnie odkładów powinny być obsiane trawą, obsadzone krzewami lub drzewami albo przeznaczone na użytki rolne lub leśne, zgodnie z dokumentacją projektową.

Odszpanie materiału przewidzianego do przewiezienia na odkład powinno być przerwane, o ile warunki atmosferyczne lub inne przyczyny uniemożliwiają jego wbudowanie zgodnie z wymaganiami sformułowanymi w tym zakresie w dokumentacji projektowej, SST lub przez Inżyniera.

Przed przewiezieniem gruntu na odkład Wykonawca powinien upewnić się, że spełnione są warunki określone w pktcie 5.4.1. Jeżeli wskutek pochopnego przewiezienia gruntu na odkład przez Wykonawcę, zajdzie konieczność dowiezienia gruntu do wykonania nasypów z ukopu, to koszt tych czynności w całości obciąża Wykonawcę.

## **6. KONTROLA JAKOŚCI ROBÓT**

### **6.1. Ogólne zasady kontroli jakości robót**

Ogólne zasady kontroli jakości robót podano w SST D-02.00.01 pkt 6.

### **6.2. Sprawdzenie wykonania ukopu i dokopu**

Sprawdzenie wykonania ukopu i dokopu polega na kontrolowaniu zgodności z wymaganiami określonymi w pktcie 5.2 niniejszej specyfikacji oraz w dokumentacji projektowej i SST. W czasie kontroli należy zwrócić szczególną uwagę na sprawdzenie:

- a) zgodności rodzaju gruntu z określonym w dokumentacji projektowej i SST,
- b) zachowania kształtu zboczy, zapewniającego ich stateczność,
- c) odwodnienia,
- d) zagospodarowania (rekultywacji) terenu po zakończeniu eksploatacji ukopu.

### **6.3. Sprawdzenie jakości wykonania nasypów**

#### **6.3.1. Rodzaje badań i pomiarów**

Sprawdzenie jakości wykonania nasypów polega na kontrolowaniu zgodności z wymaganiami określonymi w pktach 2,3 oraz 5.3 niniejszej specyfikacji, w dokumentacji projektowej i SST.

Szczególną uwagę należy zwrócić na:

- a) badania przydatności gruntów do budowy nasypów,
- b) badania prawidłowości wykonania poszczególnych warstw nasypu,
- c) badania zagęszczenia nasypu,
- d) pomiary kształtu nasypu.
- e) odwodnienie nasypu

#### **6.3.2. Badania przydatności gruntów do budowy nasypów**

Badania przydatności gruntów do budowy nasypu powinny być przeprowadzone na próbkach pobranych z każdej partii przeznaczonej do wbudowania w korpus ziemny, pochodzącej z nowego źródła, jednak nie rzadziej niż jeden raz na 3000 m<sup>3</sup>. W każdym badaniu należy określić następujące właściwości:

- skład granulometryczny, wg PN-B-04481 :1988 [1],
- zawartość części organicznych, wg PN-B-04481:1988 [1],
- wilgotność naturalną, wg PN-B-04481:1988 [1],
- wilgotność optymalną i maksymalną gęstość objętościową szkieletu gruntowego, wg PN-B-04481:1988 [1],
- granicę płynności, wg PN-B-04481:1988 [1],
- kapilarność bierną, wg PN-B-04493:1960 [3],
- wskaźnik piaskowy, wg BN-64/8931-01 [7].

#### **6.3.3. Badania kontrolne prawidłowości wykonania poszczególnych warstw nasypu**

Badania kontrolne prawidłowości wykonania poszczególnych warstw nasypu polegają na sprawdzeniu:

- a) prawidłowości rozmieszczenia gruntów o różnych właściwościach w nasypie,
- b) odwodnienia każdej warstwy,
- c) grubości każdej warstwy i jej wilgotności przy zagęszczaniu; badania należy przeprowadzić nie rzadziej niż jeden raz na 500 m<sup>2</sup> warstwy,
- d) nadania spadków warstwom z gruntów spoistych według pktu 5.3.3.1 poz. d),
- e) przestrzegania ograniczeń określonych w pktach 5.3.3.8 i 5.3.3.9, dotyczących wbudowania gruntów w okresie deszczów i mrozów.

#### **6.3.4. Sprawdzenie zagęszczenia nasypu oraz podłoża nasypu**

Sprawdzenie zagęszczenia nasypu oraz podłoża nasypu polega na skontrolowaniu zgodności wartości wskaźnika zagęszczenia I<sub>s</sub> lub stosunku modułów odkształcenia z wartościami określonymi w pktach 5.3.1.2 i 5.3.4.4. Do bieżącej kontroli zagęszczenia dopuszcza się aparaty izotopowe.

Oznaczenie wskaźnika zagęszczenia  $I_s$  powinno być przeprowadzone według normy BN-77/8931-12 [9], oznaczenie modułów odkształcenia według normy PN-S-02205:1998 [4].

Zagęszczenie każdej warstwy należy kontrolować nie rzadziej niż:

- jeden raz w trzech punktach na 1000 m<sup>2</sup> warstwy, w przypadku określenia wartości  $I_s$ ,
- jeden raz w trzech punktach na 2000 m<sup>2</sup> warstwy w przypadku określenia pierwotnego i wtórnego modułu odkształcenia.

Wyniki kontroli zagęszczenia robót Wykonawca powinien wpisywać do dokumentów laboratoryjnych. Prawidłowość zagęszczenia konkretnej warstwy nasypu lub podłoża pod nasypem powinna być potwierdzona przez Inżyniera wpisem w dzienniku budowy.

### 6.3.5. Pomiary kształtu nasypu

Pomiary kształtu nasypu obejmują kontrolę:

- prawidłowości wykonania skarp,
- szerokości korony korpusu.

Sprawdzenie prawidłowości wykonania skarp polega na skontrolovaniu zgodności z wymaganiami dotyczącymi pochyłeń i dokładności wykonania skarp, określonymi w dokumentacji projektowej, SST oraz w pktcie 5.3.5 niniejszej specyfikacji.

Sprawdzenie szerokości korony korpusu polega na porównaniu szerokości korony korpusu na poziomie wykonywanej warstwy nasypu z szerokością wynikającą z wymiarów geometrycznych korpusu, określonych w dokumentacji projektowej.

### 6.4. Sprawdzenie jakości wykonania odkładu

Sprawdzenie wykonania odkładu polega na sprawdzeniu zgodności z wymaganiami określonymi w pktkach 2 oraz 5.4 niniejszej specyfikacji, w dokumentacji projektowej i SST.

Szczególną uwagę należy zwrócić na:

- a) prawidłowość usytuowania i kształt geometryczny odkładu,
- b) odpowiednie wbudowanie gruntu,
- c) właściwe zagospodarowanie (rekultywację) odkładu.

## 7. OBMIAR ROBÓT

### 7.1. Ogólne zasady obmiaru robót

Ogólne zasady obmiaru robót podano w SST D-02.00.01 pkt 7.

### 7.2. Jednostka obmiarowa

Jednostką obmiarową jest m<sup>3</sup> (metr sześcienny).

Objętość ukopu i dokopu będzie ustalona w metrach sześciennych jako różnica ogólnej objętości nasypów i ogólnej objętości wykopów, pomniejszonej o objętość gruntów nieprzydatnych do budowy nasypów, z uwzględnieniem spulchnienia gruntu, tj. procentowego stosunku objętości gruntu w stanie rodzimym do objętości w nasypie.

Objętość nasypów będzie ustalona w metrach sześciennych na podstawie obliczeń z przekrojów poprzecznych, w oparciu o poziom gruntu rodzimego lub poziom gruntu po usunięciu warstw gruntów nieprzydatnych.

Objętość odkładu będzie określona w metrach sześciennych na podstawie obmiaru jako różnica objętości wykopów, powiększonej o objętość ukopów i objętości nasypów, z uwzględnieniem spulchnienia gruntu i zastrzeżeń sformułowanych w pktcie 5.4.

## 8. ODBIÓR ROBÓT

Ogólne zasady odbioru podano w SST D-02.00.01 pkt 8.

## 9. PODSTAWA PŁATNOŚCI

### 9.1. Ogólne ustalenia dotyczące podstawy płatności

Ogólne ustalenia dotyczące podstawy płatności podano w SST D-02.00.01 pkt 9.

### 9.2. Cena jednostki obmiarowej

Cena wykonania 1 m<sup>3</sup> nasypów obejmuje:

- prace pomiarowe,
- oznakowanie robót,
- pozyskanie gruntu z ukopu lub/i dokopu, jego odspojenie i załadunek na środki transportowe,
- transport urobku z ukopu lub/i dokopu na miejsce wbudowania,
- wbudowanie dostarczonego gruntu w nasyp,
- zagęszczenie gruntu,
- profilowanie powierzchni nasypu, rowów i skarp,
- wyprofilowanie skarp ukopu i dokopu,
- rekultywację dokopu i terenu przyległego do drogi,

- odwodnienie terenu robót,
- wykonanie dróg dojazdowych na czas budowy, a następnie ich rozebranie,
- przeprowadzenie pomiarów i badań laboratoryjnych wymaganych w specyfikacji technicznej.

#### 10. przepisy związane

Spis przepisów związanych podano w OST D-02.00.01 pkt 10.

## **D - 07.01.01 OZNAKOWANIE POZIOME**

### **1. WSTĘP**

#### **1.1. Przedmiot SST**

Przedmiotem niniejszej specyfikacji technicznej (SST) są wymagania dotyczące wykonania i odbioru oznakowania poziomego dróg.

#### **1.2. Zakres stosowania SST**

Szczegółowa specyfikacja techniczna (SST) stanowi dokument przetargowy i kontraktowy przy zlecaniu i realizacji robót na drogach krajowych i wojewódzkich.

Zaleca się wykorzystanie SST przy zlecaniu robót na drogach miejskich i gminnych.

#### **1.3. Zakres robót objętych OST**

Ustalenia zawarte w niniejszej specyfikacji dotyczą zasad prowadzenia robót związanych z wykonywaniem i odbiorem oznakowania poziomego stosowanego na drogach o nawierzchni twardej.

#### **1.4. Określenia podstawowe**

**1.4.1.** Oznakowanie poziome - znaki drogowe poziome, umieszczone na nawierzchni w postaci linii ciągłych lub przerywanych, pojedynczych lub podwójnych, strzałek, napisów, symboli oraz innych linii związanych z oznaczeniem określonych miejsc na tej nawierzchni.

**1.4.2.** Znaki podłużne - linie równoległe do osi jezdni lub odchyłone od niej pod niewielkim kątem, występujące jako linie segregacyjne lub krawędziowe, przerywane lub ciągłe.

**1.4.3.** Strzałki - znaki poziome na nawierzchni, występujące jako strzałki kierunkowe służące do wskazania dozwolonego kierunku jazdy oraz strzałki naprowadzające, które uprzedzają o konieczności opuszczenia pasa, na którym się znajdują.

**1.4.4.** Znaki poprzeczne - znaki wyznaczające miejsca przeznaczone do ruchu pieszych i rowerzystów w poprzek jezdni oraz miejsca zatrzymania pojazdów.

**1.4.5.** Znaki uzupełniające - znaki w postaci symboli, napisów, linii przystankowych oraz inne określające szczególnie miejsca na nawierzchni.

**1.4.6.** Materiały do poziomego znakowania dróg - materiały zawierające rozpuszczalniki, wolne od rozpuszczalników lub punktowe elementy odblaskowe, które mogą zostać naniesione albo wbudowane przez malowanie, natryskiwanie, odlewanie, wytłaczanie, rolowanie, klejenie itp. na nawierzchnie drogowe, stosowane w temperaturze otoczenia lub w temperaturze podwyższonej. Materiały te powinny być retrorefleksyjne.

**1.4.7.** Materiały do znakowania cienkowarstwowego - farby nakładane warstwą grubości od 0,3 mm do 0,8 mm.

**1.4.8.** Materiały do znakowania grubowarstwowego - materiały nakładane warstwą grubości od 0,9 mm do 5 mm. Należą do nich chemoutwardzalne masy stosowane na zimno oraz masy termoplastyczne.

**1.4.9.** Materiały prefabrykowane - materiały, które łączy się z powierzchnią drogi przez klejenie, wtapianie, wbudowanie lub w inny sposób. Zalicza się do nich masy termoplastyczne w arkuszach do wtapiania oraz folie do oznakowań tymczasowych (żółte) i trwałych (białe) oraz punktowe elementy odblaskowe.

**1.4.10.** Punktowe elementy odblaskowe - materiały o wysokości do 15 mm, a w szczególnych wypadkach do 25 mm, które są przyklejane lub wbudowywane w nawierzchnię. Mają różny kształt, wielkość i wysokość oraz rodzaj i liczbę zastosowanych elementów odblaskowych, do których należą szklane soczewki, elementy odblaskowe z polimetekrylanu metylu i folie odblaskowe.

**1.4.11.** Tymczasowe oznakowanie drogowe - oznakowanie z materiału o barwie żółtej, którego czas użytkowania wynosi do 3 miesięcy lub do czasu zakończenia robót.

**1.4.12.** Okresowe oznakowanie drogowe - oznakowanie, którego czas użytkowania wynosi do 6 miesięcy.

**1.4.13.** Kulki szklane - materiał do posypywania lub narzucania pod ciśnieniem na oznakowanie wykonane materiałami w stanie ciekłym, w celu uzyskania widzialności oznakowania w nocy.

**1.4.14.** Materiał uszorstniający - kruszywo zapewniające oznakowaniu poziomemu właściwości antypoślizgowe.

**1.4.15.** Pozostałe określenia są zgodne z obowiązującymi, odpowiednimi polskimi normami i z definicjami podanymi w SST D-M-00.00.00 „Wymagania ogólne” pkt 1.4.

#### **1.5. Ogólne wymagania dotyczące robót**

Ogólne wymagania dotyczące robót podano w SST D-M-00.00.00 „Wymagania ogólne” pkt 1.5.

## **2. MATERIAŁY**

### **2.1. Ogólne wymagania dotyczące materiałów**

Ogólne wymagania dotyczące materiałów, ich pozyskiwania i składowania podano w SST D-M-00.00.00 „Wymagania ogólne” pkt 2.

### **2.2. Dokument dopuszczający do stosowania materiałów**

Każdy materiał używany przez Wykonawcę do poziomego znakowania dróg musi posiadać aprobatę techniczną.

### **2.3. Badanie materiałów, których jakość budzi wątpliwość**

Wykonawca powinien przeprowadzić dodatkowe badania tych materiałów, które budzą wątpliwości jego lub Inżyniera, co do jakości, w celu stwierdzenia czy odpowiadają one wymaganiom określonym w punkcie 2. Badania te Wykonawca zleci IBDiM lub akredytowanemu laboratorium. Badania powinny być wykonane zgodnie z „Warunkami technicznymi POD-97” [4].

### **2.4. Oznakowanie opakowań**

Wykonawca powinien żądać od producenta, aby oznakowanie opakowań materiałów do poziomego znakowania dróg było wykonane zgodnie z PN-O-79252 [2], a ponadto aby na każdym opakowaniu był umieszczony trwały napis zawierający:

- nazwę producenta i materiału do znakowania dróg,
- masę brutto i netto,
- numer partii i datę produkcji,
- informację o szkodliwości i klasie zagrożenia pożarowego,
- ewentualne wskazówki dla użytkowników.

### **2.5. Przepisy określające wymagania dla materiałów**

Podstawowe wymagania dotyczące materiałów podano w punkcie 2.6, a szczegółowe wymagania określone są w „Warunkach technicznych POD-97” [4].

### **2.6. Wymagania wobec materiałów do poziomego znakowania dróg**

#### **2.6.1. Materiały do znakowania cienkowarstwowego**

Materiałami do znakowania cienkowarstwowego powinny być farby nakładane warstwą grubości od 0,3 mm do 0,8 mm (na mokro). Powinny być nimi ciekłe produkty zawierające ciała stałe rozproszone w organicznym rozpuszczalniku lub wodzie, które mogą występować w układach jedno- lub wieloskładnikowych.

Podczas nakładania farb, do znakowania cienkowarstwowego, na powierzchnię pędzlem, wałkiem lub przez natrysk, powinny one tworzyć warstwę kohezyjną w procesie odparowania i/lub w procesie chemicznym.

Właściwości fizyczne materiałów do znakowania cienkowarstwowego określa aprobatę techniczną odpowiadającą wymaganiom POD-97 [4].

#### **2.6.2. Materiały do znakowania grubowarstwowego**

Materiałami do znakowania grubowarstwowego powinny być materiały umożliwiające nakładanie ich warstwą grubości od 0,9 mm do 5 mm, jak masy chemoutwardzalne stosowane na zimno oraz masy termoplastyczne.

Masy chemoutwardzalne powinny być substancjami jedno- lub dwuskładnikowymi, mieszanymi ze sobą w proporcjach ustalonych przez producenta i nakładanymi na powierzchnię odpowiednim aplikatorem. Masy te powinny tworzyć warstwę kohezyjną w wyniku reakcji chemicznej.

Masy termoplastyczne powinny być substancjami nie zawierającymi rozpuszczalników, dostarczonymi w postaci bloków, granulek lub proszku. Przy stosowaniu powinny dać się podgrzewać do stopienia i aplikować ręcznie lub maszynowo. Masy te powinny tworzyć warstwę kohezyjną przez ochłodzenie.

Właściwości fizyczne materiałów do znakowania grubowarstwowego i wykonanych z nich elementów prefabrykowanych określa aprobatę techniczną, odpowiadającą wymaganiom POD-97 [4].

#### **2.6.2. Wymagania wobec materiałów ze względu na ochronę warunków pracy i środowiska**

Materiały stosowane do znakowania powierzchni nie powinny zawierać substancji zagrażających zdrowiu ludzi i powodujących skażenie środowiska.

### **2.7. Przechowywanie i składowanie materiałów**

Materiały do znakowania cienko- i grubowarstwowego powierzchni powinny zachować stałość swoich właściwości chemicznych i fizykochemicznych przez okres co najmniej 6 miesięcy składowania w warunkach określonych przez producenta.

Materiały do poziomego znakowania dróg należy przechowywać w magazynach odpowiadających zaleceniom producenta, zwłaszcza zabezpieczających je od napromieniowania słonecznego, opadów i w temperaturze, dla:

- a) farb wodorościeńczalnych od 5° do 40°C,
- b) farb rozpuszczalnikowych od 0° do 25°C,
- c) pozostałych materiałów - poniżej 40°C.

### **3. SPRZĘT**

#### **3.1. Ogólne wymagania dotyczące sprzętu**

Ogólne wymagania dotyczące sprzętu podano w SST D-M-00.00.00 „Wymagania ogólne” pkt 3.

#### **3.2. Sprzęt do wykonania oznakowania poziomego**

Wykonawca przystępujący do wykonania oznakowania poziomego, w zależności od zakresu robót, powinien wykazać się możliwością korzystania z następującego sprzętu, zaakceptowanego przez Inżyniera:

- szczotek mechanicznych (zaleca się stosowanie szczotek wyposażonych w urządzenia odpylające) oraz szczotek ręcznych,
- frezarek,
- sprzężarek,
- małowarek,
- układarek mas termoplastycznych i chemoutwardzalnych,
- sprzętu do badań, określonych w SST.

### **4. TRANSPORT**

#### **4.1. Ogólne wymagania dotyczące transportu**

Ogólne wymagania dotyczące transportu podano w SST D-M-00.00.00 „Wymagania ogólne” pkt 4.

#### **4.2. Przewóz materiałów do poziomego znakowania dróg**

Materiały do poziomego znakowania dróg należy przewozić w pojemnikach zapewniających szczelność, bezpieczny transport i zachowanie wymaganych właściwości materiałów. Pojemniki powinny być oznakowane zgodnie z normą PN-O-79252 [2].

Materiały do znakowania poziomego należy przewozić krytymi środkami transportowymi, chroniąc opakowania przed uszkodzeniem mechanicznym, zgodnie z PN-C-81400 [1] oraz zgodnie z prawem przewozowym.

### **5. WYKONANIE ROBÓT**

#### **5.1. Ogólne zasady wykonania robót**

Ogólne zasady wykonania robót podano w SST D-M-00.00.00 „Wymagania ogólne” pkt 5.

#### **5.2. Warunki atmosferyczne**

W czasie wykonywania oznakowania temperatura nawierzchni i powietrza powinna wynosić co najmniej 5°C, a wilgotność względna powietrza powinna być zgodna z zaleceniami producenta lub wynosić co najwyżej 85%.

#### **5.3. Jednorodność nawierzchni znakowanej**

Poprawność wykonania znakowania wymaga jednorodności nawierzchni znakowanej. Nierównomierności i/albo miejsca łatania nawierzchni, które nie wyróżniają się od starej nawierzchni i nie mają większego rozmiaru niż 15% powierzchni znakowanej, uznaje się za powierzchnie jednorodne. Dla powierzchni niejednorodnych należy ustalić w SST wymagania wobec materiału do znakowania nawierzchni.

#### **5.4. Przygotowanie podłoża do wykonania znakowania**

Przed wykonaniem znakowania poziomego należy oczyścić powierzchnię nawierzchni malowanej z pyłu, kurzu, piasku, smarów, olejów i innych zanieczyszczeń, przy użyciu sprzętu wymienionego w SST i zaakceptowanego przez Inżyniera.

Powierzchnia nawierzchni przygotowana do wykonania oznakowania poziomego musi być czysta i sucha.

#### **5.5. Przedznakowanie**

W celu dokładnego wykonania poziomego oznakowania drogi, można wykonać przedznakowanie, stosując się do ustaleń zawartych w dokumentacji projektowej, „Instrukcji o znakach drogowych poziomych” [3], SST i wskazaniach Inżyniera.

Do wykonania przedznakowania można stosować nietrwałą farbę, np. farbę silnie rozcieńczoną rozpuszczalnikiem. Zaleca się wykonywanie przedznakowania w postaci cienkich linii lub kropek. Początek i koniec znakowania należy zaznaczyć małą kreską poprzeczną.

W przypadku odnawiania znakowania drogi, gdy stare znakowanie jest wystarczająco czytelne i zgodne z dokumentacją projektową, można przedznakowania nie wykonywać.



## **5.6. Wykonanie znakowania drogi**

### **5.6.1. Dostarczenie materiałów i spełnienie zaleceń producenta materiałów**

Materiały do znakowania drogi, spełniające wymagania podane w punkcie 2, powinny być dostarczone w oryginalnych opakowaniach handlowych i stosowane zgodnie z zaleceniami SST, producenta oraz wymaganiami znajdującymi się w aprobacie technicznej.

### **5.6.2. Wykonanie znakowania drogi materiałami cienkowarstwowymi**

Wykonanie znakowania powinno być zgodne z zaleceniami producenta materiałów, a w przypadku ich braku lub niepełnych danych - zgodne z poniższymi wskazaniem.

Farbę do znakowania cienkowarstwowego po otwarciu opakowania należy wymieszać w czasie od 2 do 4 min do uzyskania pełnej jednorodności. Przed lub w czasie napełniania zbiornika malowarki zaleca się przecedzić farbę przez sito 0,6 mm. Nie wolno stosować do malowania mechanicznej farby, w której osad na dnie opakowania nie daje się całkowicie wymieszać lub na jej powierzchni znajduje się kożuch.

Farbę należy nakładać równomierną warstwą o grubości ustalonej w SST, zachowując wymiary i ostrość krawędzi. Grubość nanoszonej warstwy zaleca się kontrolować przy pomocy grzebienia pomiarowego na płycie szklanej lub metalowej podkładanej na drodze malowarki. Ilość farby zużyta w czasie prac, określona przez średnie zużycie na metr kwadratowy nie może się różnić od ilości ustalonej, więcej niż o 20%.

Wszystkie większe prace powinny być wykonane przy użyciu samojezdnych malowarek z automatycznym podziałem linii i posypywaniem kulkami szklanymi z ew. materiałem uszorstniającym. W przypadku mniejszych prac, wielkość, wydajność i jakość sprzętu należy dostosować do zakresu i rozmiaru prac. Decyzję dotyczącą rodzaju sprzętu i sposobu wykonania znakowania podejmuje Inżynier na wniosek Wykonawcy.

### **5.6.3. Wykonanie znakowania drogi materiałami grubowarstwowymi**

Wykonanie znakowania powinno być zgodne z zaleceniami producenta materiałów, a w przypadku ich braku lub niepełnych danych - zgodne z poniższymi wskazaniem.

Materiał znakujący należy nakładać równomierną warstwą o grubości ustalonej w SST, zachowując wymiary i ostrość krawędzi. Grubość nanoszonej warstwy zaleca się kontrolować przy pomocy grzebienia pomiarowego na płycie szklanej lub metalowej, podkładanej na drodze malowarki. Ilość materiału zużyta w czasie prac, określona przez średnie zużycie na metr kwadratowy, nie może się różnić od ilości ustalonej, więcej niż o 20%.

W przypadku mas termoplastycznych wszystkie większe prace powinny być wykonywane przy użyciu urządzeń samojezdnych z automatycznym podziałem linii i posypywaniem kulkami szklanymi z ew. materiałem uszorstniającym. W przypadku mniejszych prac, wielkość, wydajność i jakość sprzętu należy dostosować do ich zakresu i rozmiaru. Decyzję dotyczącą rodzaju sprzętu i sposobu wykonania znakowania podejmuje Inżynier na wniosek Wykonawcy. W przypadku znakowania nawierzchni betonowej należy zastosować podkład (primer) poprawiający przyczepność nakładanego termoplastu do nawierzchni.

W przypadku dwuskładnikowych mas chemoutwardzalnych prace można wykonywać ręcznie, przy użyciu prostych urządzeń, np. typu „Plastomarker” lub w inny sposób zaakceptowany przez Inżyniera.

## **5.4. Usuwanie oznakowania poziomego**

W przypadku konieczności usunięcia istniejącego oznakowania poziomego, czynność tę należy wykonać jak najmniej uszkadzając nawierzchnię.

Zaleca się wykonywać usuwanie oznakowania:

- cienkowarstwowego, metodą: frezowania, piaskowania, trawienia, wypalania lub zamalowania,
- grubowarstwowego, metodą frezowania,
- punktowego, prostymi narzędziami mechanicznymi.

Środki zastosowane do usunięcia oznakowania nie mogą wpływać ujemnie na przyczepność nowego oznakowania do podłoża, na jego szorstkość, trwałość oraz na właściwości podłoża.

Usuwanie oznakowania na czas robót drogowych może być wykonane przez zamalowanie nietrwałą farbą barwy czarnej.

Materiały pozostałe po usunięciu oznakowania należy usunąć z drogi tak, aby nie zanieczyszczały środowiska, w miejsce zaakceptowane przez Inżyniera.

## **6. KONTROLA JAKOŚCI ROBÓT**

### **6.1. Ogólne zasady kontroli jakości robót**

Ogólne zasady kontroli jakości robót podano w SST D-M-00.00.00 „Wymagania ogólne” pkt 6.

### **6.2. Badanie przygotowania podłoża i przedznakowania**

Powierzchnia jezdni przed wykonaniem znakowania poziomego musi być całkowicie czysta i sucha.

Przedznakowanie powinno być wykonane zgodnie z wymaganiami punktu 5.5.

### **6.3. Badania wykonania oznakowania poziomego**

#### **6.3.1. Wymagania wobec oznakowania poziomego**

### 6.3.1.1. Widzialność w dzień

Widzialność oznakowania w dzień jest określona współczynnikiem luminancji i barwą oznakowania.

Do określenia odbicia światła dziennego lub odbicia oświetlenia drogi od oznakowania stosuje się współczynnik luminancji w świetle rozproszonym  $Q = L/E$ , gdzie:

$Q$  - współczynnik luminancji w świetle rozproszonym,  $\text{mcd m}^{-2} \text{lx}^{-1}$ ,

$L$  - luminancja pola w świetle rozproszonym,  $\text{mcd/m}^2$ ,

$E$  - oświetlenie płaszczyzny pola,  $\text{lx}$ .

Pomiary luminancji w świetle rozproszonym wykonuje się w praktyce miernikiem luminancji wg POD-97 [4]. Wartość współczynnika  $Q$  powinna wynosić dla oznakowania świeżego, barwy:

- białej na nawierzchni asfaltowej, co najmniej  $130 \text{ mcd m}^{-2} \text{lx}^{-1}$ ,
- białej na nawierzchni betonowej, co najmniej  $160 \text{ mcd m}^{-2} \text{lx}^{-1}$ ,
- żółtej, co najmniej  $100 \text{ mcd m}^{-2} \text{lx}^{-1}$ .

Pomiar współczynnika luminancji w świetle rozproszonym może być zastąpiony pomiarem współczynnika luminancji  $\beta$ , wg POD-97 [4]. Wartość współczynnika  $\beta$  powinna wynosić dla oznakowania świeżego, barwy:

- białej, co najmniej 0,60,
- żółtej, co najmniej 0,40.

Wartość współczynnika  $\beta$  powinna wynosić dla oznakowania używanego barwy:

- białej, po 12 miesiącach używalności, co najmniej 0,30,
- żółtej, po 1 miesiącu używalności, co najmniej 0,20.

Barwa oznakowania powinna być określona wg POD-97 [4] przez współrzędne chromatyczności  $x$  i  $y$ , które dla suchego oznakowania powinny leżeć w obszarze zdefiniowanym przez cztery punkty narożne:

Punkt narożny		1	2	3	4
Oznakowanie białe:	$x$	0,4	0,3	0,3	0,34
	$y$	0,4	0,3	0,3	0,38
Oznakowanie żółte:	$x$	0,5	0,5	0,5	0,43
	$y$	0,4	0,5	0,5	0,48

### 6.3.1.2. Widzialność w nocy

Za miarę widzialności w nocy przyjęto powierzchniowy współczynnik odbłasku  $R_L$ , określany wg POD-97 [4].

Wartość współczynnika  $R_L$  powinna wynosić dla oznakowania świeżego w stanie suchym, barwy:

- białej, co najmniej  $300 \text{ mcd m}^{-2} \text{lx}^{-1}$ ,
- żółtej, co najmniej  $200 \text{ mcd m}^{-2} \text{lx}^{-1}$ .

Wartość współczynnika  $R_L$  powinna wynosić dla oznakowania używanego:

a) cienko- i grubowarstwowego barwy:

- białej, po 12 miesiącach eksploatacji, co najmniej  $100 \text{ mcd m}^{-2} \text{lx}^{-1}$ ,
- żółtej, po 1 miesiącu eksploatacji, co najmniej  $150 \text{ mcd m}^{-2} \text{lx}^{-1}$ ,

b) folii:

- dla oznakowań trwałych i długotrwałych (białych), co najmniej  $300 \text{ mcd m}^{-2} \text{lx}^{-1}$ ,
- dla oznakowań tymczasowych (żółtych), co najmniej  $300 \text{ mcd m}^{-2} \text{lx}^{-1}$ .

### 6.3.1.3. Szorstkość oznakowania

Miarą szorstkości oznakowania jest wartość wskaźnika szorstkości SRT (Skid Resistance Tester) mierzona wahadłem angielskim, wg POD-97 [4]. Wartość SRT symuluje warunki, w których pojazd wyposażony w typowe opony hamuje z blokadą kół przy prędkości 50 km/h na mokrej nawierzchni.

Wymaga się, aby wartość wskaźnika szorstkości SRT wynosiła na oznakowaniu:

- świeżym, co najmniej 50 jednostek SRT,
- używanym, w ciągu całego okresu użytkowania, co najmniej 45 jednostek SRT.

Dla punktowych elementów odblaskowych badań szorstkości nie wykonuje się.

### 6.3.1.4. Trwałość oznakowania

Trwałość oznakowania oceniana jako stopień zużycia w 10-stopniowej skali na zasadzie porównania z wzorcami, wg POD-97 [4], powinna wynosić po 12-miesięcznym okresie eksploatacji oznakowania wykonanego:

- farbami wodorozcieńczalnymi, co najmniej 5,
- pozostałymi materiałami, co najmniej 6.

#### 6.3.1.5. Czas schnięcia oznakowania (wzgl. czas przejeźdności oznakowania)

Za czas schnięcia oznakowania przyjmuje się czas upływający między wykonaniem oznakowania a jego oddaniem do ruchu.

Czas schnięcia oznakowania nie powinien przekraczać czasu gwarantowanego przez producenta, z tym że nie może przekraczać 2 godzin.

#### 6.3.1.6. Grubość oznakowania

Grubość oznakowania, tj. podwyższenie ponad górną powierzchnię nawierzchni, powinna wynosić dla:

- oznakowania cienkowarstwowego (grubość na mokro bez kulek szklanych), co najwyżej 800  $\mu\text{m}$ ,
- oznakowania grubowarstwowego, co najwyżej 5 mm,
- punktowych elementów odbłaskowych umieszczonych na części jezdnej drogi, co najwyżej 15 mm, a w uzasadnionych przypadkach ustalonych w dokumentacji projektowej, co najwyżej 25 mm.

Wymagania te nie obowiązują, jeśli nawierzchnia pod znakowaniem jest wyfrezowana.

#### 6.3.2. Badania wykonania znakowania poziomego z materiału cienkowarstwowego lub grubowarstwowego

Wykonawca wykonując znakowanie poziome z materiału cienko- lub grubowarstwowego przeprowadza przed rozpoczęciem każdej pracy oraz w czasie jej wykonywania, co najmniej raz dziennie, lub zgodnie z ustaleniem SST, następujące badania:

a) przed rozpoczęciem pracy:

- sprawdzenie oznakowania opakowań,
- wizualną ocenę stanu materiału, w zakresie jego jednorodności i widocznych wad,
- pomiar wilgotności względnej powietrza,
- pomiar temperatury powietrza i nawierzchni,
- badanie lepkości farby (cienkowarstwowej), wg POD-97 [4],

b) w czasie wykonywania pracy:

- pomiar grubości warstwy oznakowania,
- pomiar czasu schnięcia, wg POD-97 [4],
- wizualną ocenę równomierności rozłożenia kulek szklanych,
- pomiar poziomych wymiarów oznakowania, na zgodność z dokumentacją projektową i „Instrukcją o znakach drogowych poziomych” [3],
- wizualną ocenę równomierności skropienia (rozłożenia materiału) na całej szerokości linii,
- oznaczenia czasu przejeźdności, wg POD-97 [4].

Protokół z przeprowadzonych badań wraz z jedną próbką na blasze (300 x 250 x 0,8 mm)

Wykonawca powinien przechować do czasu upływu okresu gwarancji.

W przypadku wątpliwości dotyczących wykonania oznakowania poziomego, Inżynier może zlecić wykonanie badań:

- widzialności w dzień,
- widzialności w nocy,
- szorstkości,

odpowiadających wymaganiom podanym w punkcie 6.3.1 i wykonanych według metod określonych w „Warunkach technicznych POD-97” [4]. Jeżeli wyniki tych badań wykażą wadliwość wykonanego oznakowania to koszt badań ponosi Wykonawca, w przypadku przeciwnym - Zamawiający.

#### 6.3.4. Zbiornicze zestawienie wymagań dla materiałów i wykonanego oznakowania

Lp.	Rodzaj wymagania	Jednostka	Materiały do znakowania	
			cienkowars- twowego	grubowars- twowego
1	Zawartość składników lotnych w materiałach do znakowania			
	- rozpuszczalników organicznych	% (m/m)	$\leq 30$	$\leq 2$
	- rozpuszczalników aromatycznych	% (m/m)	$\leq 10$	-
	- benzenu i rozpuszczalników chlorowanych	% (m/m)	0	0
2	Współczynnik załamania światła kulek szklanych	współcz.	$> 1,5$	$> 1,5$
3	Współczynnik luminancji Q w świetle			

	rozproszonym dla oznakowania świeżego barwy: - białej na nawierzchni asfaltowej - żółtej	mcd m <sup>-2</sup> lx <sup>-1</sup> mcd m <sup>-2</sup> lx <sup>-1</sup>	≥ 130 ≥ 100	≥ 130 ≥ 100
4	Współczynnik luminancji β dla oznakowania świeżego barwy - białej - żółtej	współcz. β współcz. β	≥ 0,60 ≥ 0,40	≥ 0,60 ≥ 0,40
5	Powierzchniowy współczynnik odbłasku dla oznakowania świeżego w stanie suchym barwy: - białej - żółtej	mcd m <sup>-2</sup> lx <sup>-1</sup> mcd m <sup>-2</sup> lx <sup>-1</sup>	≥ 300 ≥ 200	≥ 300 ≥ 200
6	Szorstkowość oznakowania - świeżego - używanego (po 3 mies.)	wskaźnik SRT SRT	≥ 50 ≥ 45	≥ 50 ≥ 45
7	Trwałość oznakowania wykonanego: - farbami wodorozcieńczalnymi - pozostałymi materiałami	wskaźnik wskaźnik	≥ 5 ≥ 6	≥ 5 ≥ 6
8	Czas schnięcia materiału na nawierzchni	h	≤ 2	≤ 2
9	Grubość oznakowania nad powierzchnią nawierzchni - bez mikrokulek szklanych - z mikrokulkami szklanymi	μm mm	≤ 800 -	- ≤ 5
10	Okres stałości właściwości materiałów do znakowania przy składowaniu	miesiące	≥ 6	≥ 6

#### 6.4. Tolerancje wymiarów oznakowania

##### 6.4.1. Tolerancje nowo wykonanego oznakowania

Tolerancje nowo wykonanego oznakowania poziomego, zgodnego z dokumentacją projektową i „Instrukcją o znakach drogowych poziomych” [3], powinny odpowiadać następującym warunkom:

- szerokość linii może różnić się od wymaganej o ± 5 mm,
- długość linii może być mniejsza od wymaganej co najwyżej o 50 mm lub większa co najwyżej o 150 mm,
- dla linii przerywanych, długość cyklu składającego się z linii i przerwy nie może odbiegać od średniej liczonej z 10 kolejnych cykli o więcej niż ± 50 mm długości wymaganej,
- dla strzałek, liter i cyfr rozstaw punktów narożnikowych nie może mieć większej odchyłki od wymaganego wzoru niż ± 50 mm dla wymiaru długości i ± 20 mm dla wymiaru szerokości.

Przy wykonywaniu nowego oznakowania poziomego, spowodowanego zmianami organizacji ruchu, należy dokładnie usunąć zbędne stare oznakowanie.

##### 6.4.2. Tolerancje przy odnawianiu istniejącego oznakowania

Przy odnawianiu istniejącego oznakowania należy dążyć do pokrycia pełnej powierzchni istniejących znaków, przy zachowaniu dopuszczalnych tolerancji podanych w punkcie 6.4.1.

## 7. OBMIAR ROBÓT

### 7.1. Ogólne zasady obmiaru robót

Ogólne zasady obmiaru robót podano w SST D-M-00.00.00 „Wymagania ogólne” pkt 7.

### 7.2. Jednostka obmiarowa

Jednostką obmiarową oznakowania poziomego jest m<sup>2</sup> (metr kwadratowy) powierzchni naniesionych znaków lub liczba umieszczonych punktowych elementów odbłaskowych.

## 8. ODBIÓR ROBÓT

### 8.1. Ogólne zasady odbioru robót

Ogólne zasady odbioru robót podano w SST D-M-00.00.00 „Wymagania ogólne” pkt 8.

Roboty uznaje się za wykonane zgodnie z dokumentacją projektową, SST i wymaganiami Inżyniera, jeżeli wszystkie pomiary i badania, z zachowaniem tolerancji wg pkt 6, dały wyniki pozytywne.

## 8.2. Odbiór robót zanikających i ulegających zakryciu

Odbiór robót zanikających i ulegających zakryciu, w zależności od przyjętego sposobu wykonania robót, może być dokonany po:

- oczyszczeniu powierzchni nawierzchni,
- przedznakowaniu,
- frezowaniu nawierzchni przed wykonaniem znakowania materiałem grubowarstwowym,
- usunięciu istniejącego oznakowania poziomego,
- wykonaniu podkładu (primera) na nawierzchni betonowej.

## 8.3. Odbiór ostateczny

Odbioru ostatecznego należy dokonać po całkowitym zakończeniu robót, na podstawie wyników pomiarów i badań jakościowych określonych w punktach od 2 do 6.

## 8.4. Odbiór pogwarancyjny

Odbioru pogwarancyjnego należy dokonać po upływie okresu gwarancyjnego, ustalonego w SST. Sprawdzeniu podlegają cechy oznakowania określone w POD-97 [4].

Zaleca się stosowanie następujących minimalnych okresów gwarancyjnych:

a) dla oznakowania cienkowarstwowego:

- na odcinkach zamiejskich, z wyłączeniem przejść dla pieszych: co najmniej 12 miesięcy,
- na odcinkach przejść przez miejscowości: co najmniej 6 miesięcy,
- na przejściach dla pieszych na odcinkach zamiejskich: co najmniej 6 miesięcy,
- na przejściach dla pieszych w miejscowościach: co najmniej 3 miesiące,

b) dla oznakowania grubowarstwowego lub znakowania punktowymi elementami odblaskowymi: co najmniej 24 miesiące.

W niektórych przypadkach można rozważać ograniczenia okresów gwarancyjnych dla oznakowań:

a) cienkowarstwowych

- dla wymalowań farbami problematyczne jest udzielenie gwarancji na wykonane oznakowanie w przypadku nawierzchni, których czas użytkowania jest krótszy niż jeden rok oraz dla oznakowań wykonanych w okresie od 1 listopada do 31 marca,
- na nawierzchniach bitumicznych o warstwie ścieralnej spękanej, kruszącej się, z luźnymi grysami, pożądane jest skrócić okres gwarancyjny dla linii segregacyjnych do 6 miesięcy, przejść dla pieszych i drobnych elementów do 3 miesięcy,
- na nawierzchniach kostkowych o równej powierzchni w dobrym stanie, pożądane jest skrócić okres gwarancyjny dla linii segregacyjnych do 3 miesięcy, przejść dla pieszych i drobnych elementów do 1 miesiąca,
- na nawierzchniach drogowych o silnie zdeformowanej, spękanej, łuszczącej się powierzchni, na złączach podłużnych jeśli są niejednorodne, tj. ze szczelinami, garbami podłużnymi i poprzecznymi, na nawierzchniach smołowych (także z powierzchniowym utrwaleniem smołą), na nawierzchniach kostkowych w złym stanie (nierówna powierzchnia, kostka uszkodzona, braki kostki, luźne zanieczyszczenia w szczelinach między kostkami niemożliwe do usunięcia za pomocą szczotki i zamiatarki) - w zasadzie gwarancji nie powinno się udzielać,
- w przypadku stosowania piasku lub piasku z solą do zimowego utrzymania dróg, okres gwarancyjny należałoby skrócić do maksimum 9 miesięcy przy wymalowaniu wiosennym i do 6 miesięcy przy wymalowaniu jesiennym;

b) grubowarstwowych

- na nawierzchniach bitumicznych ułożonych do 1 miesiąca przed wykonaniem oznakowania masami chemoutwardzalnymi i termoplastycznymi pożądane jest skrócić okres gwarancyjny dla linii segregacyjnych do 1 roku, dla przejść dla pieszych i drobnych elementów do 9 miesięcy.

## 9. PODSTAWA PŁATNOŚCI

### 9.1. Ogólne ustalenia dotyczące podstawy płatności

Ogólne ustalenia dotyczące podstawy płatności podano w SST D-M-00.00.00 „Wymagania ogólne” pkt 9.

### 9.2. Cena jednostki obmiarowej

Cena 1 m<sup>2</sup> wykonania robót obejmuje:

- prace pomiarowe, roboty przygotowawcze i oznakowanie robót,
- przygotowanie i dostarczenie materiałów,
- oczyszczenie podłoża (nawierzchni),
- przedznakowanie,
- naniesienie powłoki znaków na nawierzchnię drogi o kształtach i wymiarach zgodnych z dokumentacją projektową i „Instrukcją o znakach drogowych poziomych”,
- ochrona znaków przed zniszczeniem przez pojazdy w czasie prowadzenia robót,

- przeprowadzenie pomiarów i badań laboratoryjnych wymaganych w specyfikacji technicznej.

## **10. PRZEPISY ZWIĄZANE**

### **10.1. Normy**

1. PN-C-81400 Wyroby lakierowe. Pakowanie, przechowywanie i transport
2. PN-O-79252 Opakowania transportowe z zawartością. Znaki i znakowanie. Wymagania podstawowe.

### **10.2. Inne dokumenty**

3. Instrukcja o znakach drogowych poziomych. Załącznik do zarządzenia Ministra Transportu i Gospodarki Morskiej z dnia 3 marca 1994 r. (M.P. Nr 16, poz. 120)
4. Warunki techniczne. Poziome znakowanie dróg. POD-97. Seria „I” - Informacje, Instrukcje. Zeszyt nr 55. IBDiM, Warszawa, 1997.

## **D - 07.02.01 OZNAKOWANIE PIONOWE**

### **1. WSTĘP**

#### **1.1. Przedmiot SST**

Przedmiotem niniejszej specyfikacji technicznej (SST) są wymagania dotyczące wykonania i odbioru oznakowania pionowego.

#### **1.2. Zakres stosowania SST**

Szczegółowa specyfikacja techniczna (SST) stanowi dokument przetargowy i kontraktowy przy zleceniu i realizacji robót na drogach krajowych i wojewódzkich.

Zaleca się wykorzystanie SST przy zleceniu robót na drogach miejskich i gminnych.

#### **1.3. Zakres robót objętych SST**

Ustalenia zawarte w niniejszej specyfikacji dotyczą zasad prowadzenia robót związanych z wykonywaniem i odbiorem oznakowania pionowego stosowanego na drogach, w postaci:

- znaków ostrzegawczych,
- znaków zakazu i nakazu,
- znaków informacyjnych, kierunku, miejscowości i znaków uzupełniających.

#### **1.4. Określenia podstawowe**

**1.4.1.** Znak pionowy - znak wykonany w postaci tarczy lub tablicy z napisami albo symbolami, zwykle umieszczony na konstrukcji wsporczej.

**1.4.2.** Tarcza znaku - element konstrukcyjny, na powierzchni którego umieszczana jest treść znaku. Tarcza może być wykonana z różnych materiałów (stal, aluminium, tworzywa syntetyczne itp.) - jako jednolita lub składana.

**1.4.3.** Lico znaku - przednia część znaku, służąca do podania treści znaku. Lico znaku może być wykonane jako malowane lub oklejane (folią odblaskową lub nieodblaskową). W przypadkach szczególnych (znak z przejrzystych tworzyw syntetycznych) lico znaku może być zatopione w tarczy znaku.

**1.4.4.** Znak drogowy nieodblaskowy - znak, którego lico wykonane jest z materiałów zwykłych (lico nie wykazuje właściwości odblaskowych).

**1.4.5.** Znak drogowy odblaskowy - znak, którego lico wykazuje właściwości odblaskowe (wykonane jest z materiału o odbiciu powrotnym - współdrożnym).

**1.4.6.** Konstrukcja wsporcza znaku - słup (słupy), wysięgnik, wspornik itp., na którym zamocowana jest tarcza znaku, wraz z elementami służącymi do przymocowania tarczy (śruby, zaciski itp.).

**1.4.7.** Znak drogowy prześwietlany - znak, w którym wewnętrzne źródło światła jest umieszczone pod przejrzystym licem znaku.

**1.4.8.** Znak drogowy oświetlany - znak, którego lico jest oświetlane źródłem światła umieszczonym na zewnątrz znaku.

**1.4.9.** Znak nowy - znak użytkowany (ustawiony na drodze) lub magazynowany w okresie do 3 miesięcy od daty produkcji.

**1.4.10.** Znak użytkowany - znak ustawiony na drodze lub magazynowany przez okres dłuższy niż 3 miesiące od daty produkcji.

**1.4.11.** Pozostałe określenia podstawowe są zgodne z obowiązującymi, odpowiednimi polskimi normami i z definicjami podanymi w OST D-M-00.00.00 „Wymagania ogólne” pkt 1.4.

#### **1.5. Ogólne wymagania dotyczące robót**

Ogólne wymagania dotyczące robót podano w OST D-M-00.00.00 „Wymagania ogólne” pkt 1.5.

## 2. MATERIAŁY

### 2.1. Ogólne wymagania dotyczące materiałów

Ogólne wymagania dotyczące materiałów, ich pozyskiwania i składowania podano w SST D-M-00.00.00 „Wymagania ogólne” pkt 2.

### 2.2. Aprobata techniczna dla materiałów

Każdy materiał do wykonania pionowego znaku drogowego, na który nie ma normy, musi posiadać aprobatę techniczną wydaną przez uprawnioną jednostkę. Znaki drogowe powinny mieć certyfikat bezpieczeństwa (znak „B”) nadany przez uprawnioną jednostkę.

### 2.3. Materiały stosowane do fundamentów znaków

Fundamenty dla zamocowania konstrukcji wsporczych znaków mogą być wykonywane jako:

- prefabrykaty betonowe,
- z betonu wykonywanego „na mokro”,
- z betonu zbrojonego,
- inne rozwiązania zaakceptowane przez Inżyniera.

Klasa betonu powinna być zgodna z dokumentacją projektową. Beton powinien odpowiadać wymaganiom PN-B-06250 [1].

#### 2.3.1. Cement

Cement stosowany do betonu powinien być cementem portlandzkim klasy 32,5, odpowiadający wymaganiom PN-B-19701 [4].

#### 2.3.2. Kruszywo

Kruszywo stosowane do betonu powinno odpowiadać wymaganiom PN-B-06712 [3]. Zaleca się stosowanie kruszywa o marce nie niższej niż klasa betonu.

#### 2.3.3. Woda

Woda do betonu powinna być „odmiany 1”, zgodnie z wymaganiami normy PN-B-32250 [6].

#### 2.3.4. Domieszki chemiczne

Domieszki chemiczne do betonu powinny być stosowane jeśli przewiduje je dokumentacja projektowa, SST lub wskazania Inżyniera. Domieszki chemiczne powinny odpowiadać wymaganiom PN-B-23010 [5].

W betonie niezbrojonym zaleca się stosować domieszki napowietrzające, a w betonie zbrojonym dodatkowo domieszki uplastyczniające lub upłynniające.

#### 2.3.5. Pręty zbrojenia

Pręty zbrojenia w fundamentach z betonu zbrojonego powinny odpowiadać wymaganiom PN-B-06251 [2].

### 2.4. Konstrukcje wsporcze

#### 2.4.1. Ogólne charakterystyki konstrukcji

Konstrukcje wsporcze znaków pionowych należy wykonać zgodnie z dokumentacją projektową i SST, a w przypadku braku wystarczających ustaleń, zgodnie z propozycją Wykonawcy zaakceptowaną przez Inżyniera.

Konstrukcje wsporcze można wykonać z ocynkowanych rur lub kątowników względnie innych kształtowników, zaakceptowanych przez Inżyniera.

Wymiary i najważniejsze charakterystyki elementów konstrukcji wsporczej z rur i kątowników podano w tablicy 1 i 2.

Tablica 1. Rury stalowe okrągłe bez szwu walcowane na gorąco wg PN-H-74219 [9]

Średnica zewnętrzna mm	Grubość ścianki mm	Masa 1 m kg/m	Dopuszczalne odchyłki	
			średnicy zewnętrznej	grubości ścianki
44,5	od 2,6 do 11,0	od 2,69 do 9,09		
48,3	od 2,6 do 11,0	od 2,93 do 10,01		
51,0	od 2,6 do 12,5	od 3,10 do 11,9		
54,0	od 2,6 do 14,2	od 3,30 do 13,9		
57,0	od 2,9 do 14,2	od 3,87 do 15,0		
60,3	od 2,9 do 14,2	od 4,11 do 16,1		
63,5	od 2,9 do 16,0	od 4,33 do 18,7		
70,0	od 2,9 do 16,0	od 4,80 do 21,3		

76,1	od 2,9 do 20,0	od 5,24 do 27,7	± 1,25 %	± 15 %
82,5	od 3,2 do 20,0	od 6,26 do 30,8		
88,9	od 3,2 do 34,0	od 6,76 do 34,0		
101,6	od 3,6 do 20,0	od 8,70 do 40,2		
102,0	od 4,0 do 12,0	od 9,67 do 26,6		
108,0	od 3,6 do 20,0	od 9,27 do 43,4		
114,0	od 4,0 do 14,0	od 10,9 do 34,5		
114,3	od 3,6 do 20,0	od 9,83 do 46,5		
121,0	od 4,0 do 16,0	od 11,5 do 41,4		

Tablica 2. Kątowniki równoramienne wg PN-H-93401 [18]

Wymiary ramion mm	Grubość ramienia mm	Masa 1 m kątownika kg/m	Dopuszczalne odchyłki	
			długości ramienia	grubości ramion
40 x 40	od 4 do 5	od 2,42 do 2,97	± 1	± 0,4
45 x 45	od 4 do 5	od 2,74 do 3,38	± 1	± 0,4
50 x 50	od 4 do 6	od 3,06 do 4,47	± 1,5	± 0,5
60 x 60	od 5 do 8	od 4,57 do 7,09	± 1,5	± 0,5
65 x 65	od 6 do 9	od 5,91 do 8,62	± 1,5	± 0,5
75 x 75	od 5 do 9	od 5,76 do 10,00	± 1,5	± 0,5
80 x 80	od 6 do 10	od 7,34 do 11,90	± 1,5	± 0,5
90 x 90	od 6 do 11	od 8,30 do 14,70	± 1,5	± 0,5
100 x 100	od 8 do 12	od 12,20 do 17,80	± 2	± 0,6

#### 2.4.2. Rury

Rury powinny odpowiadać wymaganiom PN-H-74219 [9], PN-H-74220 [10] lub innej normy zaakceptowanej przez Inżyniera.

Powierzchnia zewnętrzna i wewnętrzna rur nie powinna wykazywać wad w postaci łusek, pęknięć, zwalcowania i naderwań. Dopuszczalne są nieznaczne nierówności, pojedyncze rysy wynikające z procesu wytwarzania, mieszczące się w granicach dopuszczalnych odchyłek wymiarowych.

Końce rur powinny być obcięte równo i prostopadle do osi rury.

Pożądane jest, aby rury były dostarczane o długościach:

- dokładnych, zgodnych z zamówieniem; z dopuszczalną odchyłką  $\pm 10$  mm,
- wielokrotnych w stosunku do zamówionych długości dokładnych poniżej 3 m z nadatkiem 5 mm na każde cięcie i z dopuszczalną odchyłką dla całej długości wielokrotnej, jak dla długości dokładnych.

Rury powinny być proste. Dopuszczalna miejscowa krzywizna nie powinna przekraczać 1,5 mm na 1 m długości rury.

Rury powinny być wykonane ze stali w gatunkach dopuszczonych przez normy (np. R 55, R 65, 18G2A): PN-H-84023-07 [15], PN-H-84018 [12], PN-H-84019 [13], PN-H-84030-02 [16] lub inne normy.

Do ocynkowania rur stosuje się gatunek cynku Raf według PN-H-82200 [11].

Rury powinny być dostarczone bez opakowania w wiązkach lub luzem względnie w opakowaniu uzgodnionym z Zamawiającym. Rury powinny być cechowane indywidualnie (dotyczy średnic 31,8 mm i większych i grubości ścianek 3,2 mm i większych) lub na przywieszkach metalowych (dotyczy średnic i grubości mniejszych od wyżej wymienionych). Cechowanie na rurze lub przywieszce powinno co najmniej obejmować: znak wytwórcy, znak stali i numer wytopu.

#### 2.4.3. Kształtowniki

Kształtowniki powinny odpowiadać wymaganiom PN-H-93010 [17]. Powierzchnia kształtownika powinna być charakterystyczna dla procesu walcowania i wolna od wad jak widoczne łuski, pęknięcia, zwalcowania i naderwania. Dopuszczalne są usunięte wady przez szlifowanie lub dłutowanie z tym, że obrobiona powierzchnia powinna mieć łagodne wycięcia i zaokrąglone brzegi, a grubość kształtownika nie może zmniejszyć się poza dopuszczalną dolną odchyłkę wymiarową dla kształtownika.

Kształtowniki powinny być obcięte prostopadle do osi wzdłużnej kształtownika. Powierzchnia końców kształtownika nie powinna wykazywać rzadzisz, rozwarstwień, pęknięć i śladów jamy skurczowej widocznych nie uzbrojonym okiem.

Kształtowniki powinny być ze stali St3W lub St4W oraz mieć własności mechaniczne według PN-H-84020 [14] - tablica 3 lub innej uzgodnionej stali i normy pomiędzy Zamawiającym i wytwórcą.



Kształtowniki mogą być dostarczone luzem lub w wiązkach z tym, że kształtowniki o masie do 25 kg/m dostarcza się tylko w wiązkach.

Tablica 3. Podstawowe własności kształtowników według PN-H-84020 [14]

Stal	Granica plastyczności, MPa, minimum dla wyrobów o grubości lub średnicy, w mm						Wytrzymałość na rozciąganie, MPa, dla wyrobów o grub. lub śred. w mm	
	do 40	od 40 do 65	od 65 do 80	od 80 do 100	od 100 do 150	od 150 do 200	do 100	od 100 do 200
St3W	225	215	205	205	195	185	od 360 do 490	od 340 do 490
St4W	265	255	245	235	225	215	od 420 do 550	od 400 do 550

#### 2.4.4. Elektrody lub drut spawalniczy

Jeśli dokumentacja projektowa, SST lub Inżynier przewidują wykonanie spawanych połączeń elementów, to elektroda powinna spełniać wymagania BN-82/4131-03 [26] lub PN-M-69430 [22], względnie innej uzgodnionej normy, a drut spawalniczy powinien spełniać wymagania PN-M-69420 [21], odpowiednio dla spawania gazowego acetylenowo-tlenowego lub innego zaakceptowanego przez Inżyniera.

Średnica elektrody lub drutu powinna wynosić połowę grubości elementów łączonych lub 6 do 8 mm, gdy elementy łączone są grubsze niż 15 mm.

Powierzchnia elektrody lub drutu powinna być czysta i gładka, bez rdzy, zgorzeliny, brudu lub smarów.

Do każdej partii elektrod lub drutów wytwórca powinien dostarczyć zaświadczenie, w którym podane są następujące wyniki badań: oględziny zewnętrzne, sprawdzenie wymiarów, sprawdzenie składu chemicznego, sprawdzenie wytrzymałości na rozciąganie, sprawdzenie pakowania oraz stwierdzenie zgodności własności elektrod lub drutów z normą.

Elektrody, druty i pręty powinny być przechowywane w suchych pomieszczeniach wolnych od czynników wywołujących korozję.

#### 2.4.5. Powłoki metalizacyjne cynkowe

W przypadku zastosowania powłoki metalizacyjnej cynkowej na konstrukcjach stalowych, powinna ona być z cynku o czystości nie mniejszej niż 99,5 % i odpowiadać wymaganiom BN-89/1076-02 [25]. Minimalna grubość powłoki cynkowej powinna być zgodna z wymaganiami tablicy 4.

Powierzchnia powłoki powinna być jednorodna pod względem ziarnistości. Nie może ona wykazywać widocznych wad jak rysy, pęknięcia, pęcherze lub odstawanie powłoki od podłoża.

Tablica 4. Minimalna grubość powłoki metalizacyjnej cynkowej narażonej na działanie korozji atmosferycznej według BN-89/1076-02 [25]

Agresywność korozyjna atmosfery według PN-H-04651 [8]	Minimalna grubość powłoki, $\mu\text{m}$ , przy wymaganej trwałości w latach	
	10	20
Umiarkowana	120	160
Ciężka	160 M	200 M
M - powłoka pokryta dwoma lub większą liczbą warstw powłoki malarskiej		

#### 2.4.6. Gwarancja producenta lub dostawcy na konstrukcję wsporczą

Producent lub dostawca każdej konstrukcji wsporczej, a w przypadku znaków umieszczanych na innych obiektach lub konstrukcjach (wiadukty nad drogą, kładki dla pieszych, słupy latarni itp.), także elementów

służących do zamocowania znaków na tym obiekcie lub konstrukcji, obowiązany jest do wydania gwarancji na okres trwałości znaku uzgodniony z odbiorcą. Przedmiotem gwarancji są właściwości techniczne konstrukcji wsporczej lub elementów mocujących oraz trwałość zabezpieczenia przeciwkorozyjnego.

W przypadku słupków znaków pionowych ostrzegawczych, zakazu, nakazu i informacyjnych o standardowych wymiarach oraz w przypadku elementów, służących do zamocowania znaków do innych obiektów lub konstrukcji - gwarancja może być wydana dla partii dostawy. W przypadku konstrukcji wsporczej dla znaków drogowych bramowych i wysięgnikowych gwarancja jest wystawiana indywidualnie dla każdej konstrukcji wsporczej.

## **2.5. Tarcza znaku**

### **2.5.1. Trwałość materiałów na wpływy zewnętrzne**

Materiały użyte na lico i tarczę znaku oraz połączenie lica znaku z tarczą znaku, a także sposób wykończenia znaku, muszą wykazywać pełną odporność na oddziaływanie światła, zmian temperatury, wpływy atmosferyczne i występujące w normalnych warunkach oddziaływania chemiczne (w tym korozję elektrochemiczną) - przez cały czas trwałości znaku, określony przez wytwórcę lub dostawcę.

### **2.5.2. Warunki gwarancyjne producenta lub dostawcy znaku**

Producent lub dostawca znaku obowiązany jest przy dostawie określić, uzgodnioną z odbiorcą, trwałość znaku oraz warunki gwarancyjne dla znaku, a także udostępnić na życzenie odbiorcy:

- a) instrukcję montażu znaku,
- b) dane szczegółowe o ewentualnych ograniczeniach w stosowaniu znaku,
- c) instrukcję utrzymania znaku.

### **2.5.3. Materiały do wykonania tarczy znaku**

Materiałami stosowanymi do wykonania tarczy znaku drogowego są:

- blacha stalowa,
- blacha z aluminium lub stopów z aluminium,
- inne materiały, np. sklejka wodoodporna, tworzywa syntetyczne, pod warunkiem uzyskania przez producenta aprobaty technicznej.

### **2.5.4. Tarcza znaku z blachy stalowej**

Tarcza znaku z blachy stalowej grubości co najmniej 1,0 mm powinna być zabezpieczona przed korozją obustronnie cynkowaniem ogniowym lub elektrolitycznym. Dopuszcza się stosowanie innych sposobów zabezpieczenia stalowych tarcz znaków przed korozją, np. przez metalizowanie lub pokrywanie tworzywami syntetycznymi pod warunkiem uzyskania aprobaty technicznej dla danej technologii.

Nie dopuszcza się stosowania stalowych tarcz znaków, zabezpieczonych przed korozją jedynie farbami antykorozyjnymi.

Krawędzie tarczy powinny być zabezpieczone przed korozją farbami ochronnymi o odpowiedniej trwałości, nie mniejszej niż przewidywany okres użytkowania znaku.

Wytrzymałość dla tarczy znaku z blachy stalowej nie powinna być mniejsza niż 310 MPa.

### **2.5.5. Tarcza znaku z blachy aluminiowej**

Blacha z aluminium lub stopów aluminium powinna być odporna na korozję w warunkach zasolenia.

Wymagane grubości:

- z blachy z aluminium dla tarcz znaków wzmocnionych przetłoczeniami lub osadzonych w ramach co najmniej 1,5 mm,
- z blachy z aluminium dla tarcz płaskich co najmniej 2,0 mm.

Powierzchnie tarczy nie przykryte folią lub farbami powinny być zabezpieczone przed korozją przy zastosowaniu farby ochronnej lub powłoki z tworzyw sztucznych.

Wytrzymałość dla tarcz z aluminium i stopów z aluminium powinna wynosić:

- dla tarcz wzmocnionych przetłoczeniem lub osadzonych w ramach, co najmniej 155 MPa,
- dla tarcz płaskich, co najmniej 200 MPa.

### **2.5.6. Warunki wykonania tarczy znaku**

Tarcza znaku musi być równa i gładka - bez odkształceń płaszczyzny znaku, w tym pofałdowań, wgłęć, lokalnych wgnieceń lub nierówności itp. Odchylenie płaszczyzny tarczy znaku (zwichrowanie, pofałdowanie itp.) nie może wynosić więcej niż 1,5 % największego wymiaru znaku.

Krawędzie tarczy znaku muszą być równe i nieostre. Zniekształcenia krawędzi tarczy znaku, pozostałe po tłoczeniu lub innych procesach technologicznych, którym tarcza ta (w znakach drogowych składanych - segmenty tarczy) była poddana, muszą być usunięte.

Tarcze znaków drogowych składanych mogą być wykonane z modułowych kształtowników aluminiowych lub odpowiednio ukształtowanych segmentów stalowych. Dopuszcza się stosowanie modułowych kształtowników z tworzyw syntetycznych lub sklejki wodoodpornej, pod warunkiem uzyskania odpowiedniej aprobaty technicznej. Szczeliny między sąsiednimi segmentami znaku składanego nie mogą być większe od 0,8 mm.

## **2.6. Znaki odblaskowe**

### **2.6.1. Wymagania dotyczące powierzchni odblaskowej**

Znaki drogowe odblaskowe wykonuje się z zasady przez oklejenie tarczy znaku materiałem odblaskowym.

Właściwości folii odblaskowej (odbijającej powrotnie) powinny spełniać wymagania określone w aprobacie technicznej.

### **2.6.2. Wymagania jakościowe znaku odblaskowego**

Folie odblaskowe użyte do wykonania lica znaku powinny wykazywać pełne związanie z tarczą znaku przez cały okres wymaganej trwałości znaku. Niedopuszczalne są lokalne niedoklejenia, odklejania, złuszczenia lub odstawanie folii na krawędziach tarczy znaku oraz na jego powierzchni.

Sposób połączenia folii z powierzchnią tarczy znaku powinien uniemożliwiać jej odłączenie od tarczy bez jej zniszczenia.

Przy malowaniu lub klejeniu symboli lub obrzeży znaków na folii odblaskowej, technologia malowania lub klejenia oraz stosowane w tym celu materiały powinny być uzgodnione z producentem folii.

Okres trwałości znaku wykonanego przy użyciu folii odblaskowych powinien wynosić od 7 do 10 lat, w zależności od rodzaju materiału.

Powierzchnia lica znaku powinna być równa i gładka, nie mogą na niej występować lokalne nierówności i pofałdowania. Niedopuszczalne jest występowanie jakichkolwiek ognisk korozji, zarówno na powierzchni jak i na obrzeżach tarczy znaku.

Dokładność rysunku znaku powinna być taka, aby wady konturów znaku, które mogą powstać przy nanoszeniu farby na odblaskową powierzchnię znaku, nie były większe niż:

- 2 mm dla znaków małych i średnich,
- 3 mm dla znaków dużych i wielkich.

Powstałe zacieki przy nanoszeniu farby na odblaskową część znaku nie powinny być większe w każdym kierunku niż:

- 2 mm dla znaków małych i średnich,
- 3 mm dla znaków dużych i wielkich.

W znakach nowych na każdym z fragmentów powierzchni znaku o wymiarach 4 x 4 cm nie może występować więcej niż 0,7 lokalnych usterek (załamania, pęcherzyki) o wymiarach nie większych niż 1 mm w każdym kierunku. Niedopuszczalne jest występowanie jakichkolwiek zarysowań powierzchni znaku.

W znakach użytkowanych na każdym z fragmentów powierzchni znaku o wymiarach 4 x 4 cm dopuszcza się do 2 usterek jak wyżej, o wymiarach nie większych niż 1 mm w każdym kierunku. Na powierzchni tej dopuszcza się do 3 zarysowań o szerokości nie większej niż 0,8 mm i całkowitej długości nie większej niż 10 cm. Na całkowitej długości znaku dopuszcza się nie więcej niż 5 rys szerokości nie większej niż 0,8 mm i długości przekraczającej 10 cm - pod warunkiem, że zarysowania te nie zniekształcają treści znaku.

W znakach użytkowanych dopuszcza się również lokalne uszkodzenie folii o powierzchni nie przekraczającej 6 mm<sup>2</sup> każde - w liczbie nie większej niż pięć na powierzchni znaku małego lub średniego, oraz o powierzchni nie przekraczającej 8 mm<sup>2</sup> każde - w liczbie nie większej niż 8 na każdym z fragmentów powierzchni znaku dużego lub wielkiego (włączając znaki informacyjne) o wymiarach 1200 x 1200 mm.

Uszkodzenia folii nie mogą zniekształcać treści znaku - w przypadku występowania takiego zniekształcenia znak musi być bezzwłocznie wymieniony.

W znakach nowych niedopuszczalne jest występowanie jakichkolwiek rys, sięgających przez warstwę folii do powierzchni tarczy znaku. W znakach użytkowanych istnienie takich rys jest dopuszczalne pod warunkiem, że występujące w ich otoczeniu ogniska korozyjne nie przekroczą wielkości określonych poniżej.

W znakach użytkowanych dopuszczalne jest występowanie po wymaganym okresie gwarancyjnym, co najwyżej dwóch lokalnych ognisk korozji o wymiarach nie przekraczających 2,0 mm w każdym kierunku na powierzchni każdego z fragmentów znaku o wymiarach 4 x 4 cm. W znakach nowych oraz w znakach znajdujących się w okresie wymaganej gwarancji żadna korozja tarczy znaku nie może występować.

Wymagana jest taka wytrzymałość połączenia folii odblaskowej z tarczą znaku, by po zgięciu tarczy o 90° przy promieniu łuku zgięcia do 10 mm w żadnym miejscu nie uległo ono zniszczeniu.

Tylna strona tarczy znaków odblaskowych musi być zabezpieczona matową farbą nieodblaskową barwy ciemno-szarej (szarej naturalnej) o współczynniku luminancji 0,08 do 0,10 - według wzorca stanowiącego załącznik do „Instrukcji o znakach drogowych pionowych” [28]. Grubość powłoki farby nie może być mniejsza

od 20 µm. Gdy tarcza znaku jest wykonana z aluminium lub ze stali cynkowanej ogniowo i cynkowanie to jest wykonywane po ukształtowaniu tarczy - jej krawędzie mogą pozostać niezabezpieczone farbą ochronną.

## **2.7. Znaki nieodblaskowe**

### **2.7.1. Wymagania dotyczące powierzchni i barwy znaku nieodblaskowego**

Znaki nieodblaskowe (znaki nieodblaskowe zwykłe) mogą być wykonane jako malowane lub oklejane folią, z materiałów nie wykazujących odbicia powrotnego (współdrożnego). Nie dopuszcza się używania na znaki drogowe nieodblaskowe (zwykłe) materiałów fluorescencyjnych.

### **2.7.2. Warunki podstawowe dla farb i folii nieodblaskowych**

Folie i farby użyte do wykonania znaku muszą wykazywać pełne związanie z podłożem (powierzchnią tarczy znaku) przez cały czas wymaganej trwałości znaku. Niedopuszczalne są w szczególności lokalne niedoklejenia, odklejenia, pęcherze, złuszczenia lub odstawanie farby lub folii na krawędziach lica znaku oraz na jego powierzchni.

### **2.7.3. Warunki dodatkowe dla farb nieodblaskowych**

Powierzchnia farby na licu znaku nowego musi być jednolita - bez lokalnych szczelin lub pęknięć. Niedopuszczalne są lokalne nierówności farby oraz cząstki mechaniczne zatopione w warstwie farby.

Grubość farby lica znaku nie może być mniejsza od 50 µm. Grubość farby na tylnej stronie znaku nie może być mniejsza od 20 µm.

### **2.7.4. Warunki dodatkowe dla folii nieodblaskowych**

Sposób połączenia folii z powierzchnią tarczy znaku powinien uniemożliwiać jej odklejenie od podłoża bez jej zniszczenia.

Krawędzie folii na obrzeżach tarczy znaku, jak również krawędzie folii, symboli, napisów, obramowań itp. muszą być tak wykonane i zabezpieczone, by zapewniona była integralność znaku przez pełen okres jego trwałości.

### **2.7.5. Wymagania jakościowe dla znaków malowanych**

Powierzchnia lica znaków drogowych malowanych musi być równa i gładka; niedopuszczalne jest występowanie na nim jakichkolwiek fragmentów nie pokrytych farbą. Struktura powierzchniowa warstwy farby nie może sprzyjać osadzeniu na niej zanieczyszczeń lub cząstek kurzu.

W znakach nowych na każdym z fragmentów powierzchni znaku o wymiarach 4 x 4 cm nie może występować więcej niż jedna lokalna usterka w postaci zarysowań o szerokości nie większej od 0,8 mm i długości nie większej niż 8 mm. Niedopuszczalne jest występowanie jakichkolwiek innych usterek, w tym pęcherzyków, rozległych zarysowań, wyczuwalnych nierówności farby - na powierzchni tarczy znaku. Niedopuszczalne jest występowanie jakichkolwiek ognisk korozji na licu znaku lub na tylnej stronie tarczy znaku.

W znakach użytkowanych w okresie wymaganej trwałości znaku na każdym z fragmentów powierzchni znaku o wymiarach 4 x 4 cm dopuszcza się do trzech usterek o charakterze wskazanym wyżej oraz do jednej powierzchniowej usterki lokalnej (pęcherzyki itp.) o wymiarach nie większych od 2 mm. Na całkowitej powierzchni znaku dopuszcza się nie więcej niż 8 zarysowań szerokości nie większej niż 0,5 mm i długości nie przekraczającej 8 cm, jeżeli ich głębokość nie sięga do podłoża lub nie więcej niż 5 zarysowań o długości przekraczającej 10 mm, lecz nie większej od 10 cm, jeżeli ich głębokość sięga do podłoża oraz do pięciu ognisk korozji o wymiarach nie przekraczających 4 mm w każdym kierunku w znakach małych i średnich lub 6 mm w znakach dużych i wielkich - pod warunkiem, że te zarysowania lub ogniska korozji nie zniekształcają treści znaku.

Wady w postaci nierówności konturów rysunku znaku, które mogą powstać przy nanoszeniu farby na lico znaku, nie mogą przekraczać 1 mm dla znaków małych i średnich oraz 2 mm dla znaków dużych i wielkich.

Niedopuszczalne jest występowanie zacieków o wymiarach większych niż 2 mm w znakach małych i średnich oraz 3 mm w znakach dużych i wielkich w każdym kierunku.

### **2.7.6. Wymagania jakościowe dla znaków oklejanych**

Powierzchnia tarczy znaku oklejonego musi być równa i gładka; nie mogą na niej występować lokalne nierówności i pofałdowania.

W znakach nowych na każdym z fragmentów powierzchni znaku o wymiarach 4 x 4 cm nie może występować więcej niż 0,7 lokalnych usterek (niewielkie zarysowania o długości nie większej niż 8 mm itp.) o wymiarach nie większych niż 1 mm w każdym kierunku. Niedopuszczalne jest występowanie jakichkolwiek rozległych zarysowań oraz pojedynczych rys dłuższych od 8 mm na powierzchni znaku.

W znakach użytkowanych w okresie wymaganej trwałości znaku na każdym z fragmentów powierzchni znaku o wymiarach 4 x 4 cm dopuszcza się do 2 lokalnych usterek jak wyżej, o wymiarach nie większych od 2 mm w każdym kierunku. Na każdym z tych fragmentów dopuszcza się do 3 zarysowań o szerokości nie większej niż 0,8 mm i całkowitej długości nie większej niż 10 cm. Na całkowitej powierzchni znaku dopuszcza się nie więcej niż 5 zarysowań szerokości nie większej niż 0,8 mm i długości przekraczającej 10 cm lecz nie większej od 20 cm - pod warunkiem, że zarysowania te nie zniekształcają treści znaku.

W znakach użytkowanych w okresie wymaganej trwałości dopuszcza się również lokalne odklejenia folii o powierzchni nie przekraczającej 8 mm<sup>2</sup> każde - w liczbie nie większej niż pięć na powierzchni znaku małego lub średniego, oraz o powierzchni nie przekraczającej 10 mm<sup>2</sup> każde w liczbie nie większej niż 8 na każdym z fragmentów powierzchni znaku dużego lub wielkiego (włączając znaki informacyjne) o wymiarach 1200 x 1200 mm lub na całkowitej powierzchni znaku, jeżeli powierzchnia ta jest mniejsza od 1,44 m<sup>2</sup>.

Zarysowania i oderwania folii nie mogą zniekształcać treści znaku - w przypadku występowania takiego zniekształcenia znak musi być bezzwłocznie wymieniony.

W znakach nowych niedopuszczalne jest występowanie jakichkolwiek zarysowań, sięgających przez warstwę folii do powierzchni tarczy znaku. W znakach użytkowanych istnienie takich rys jest dopuszczalne pod warunkiem, że występujące w ich otoczeniu ogniska korozyjne nie przekroczą wielkości określonych w dalszym ciągu.

Zachowana musi być co najmniej identyczna dokładność rysunku znaku, jak dla znaków malowanych (pkt 2.7.5).

W znakach nowych folia nie może wykazywać żadnych znamion odklejeń, rozwarstwień, zanieczyszczeń itp. między poszczególnymi warstwami folii lub licem i tarczą znaku. Niedopuszczalne jest występowanie jakichkolwiek ognisk korozji zarówno na powierzchni jak i na obrzeżach tarczy znaku.

W znakach użytkowanych dopuszczalne jest występowanie po okresie wymaganej gwarancji co najwyżej dwóch lokalnych ognisk korozji o wymiarach nie przekraczających 2,0 mm w każdym kierunku na powierzchni każdego fragmentu znaku o wymiarach 4 x 4 cm.

W znakach nowych oraz w znakach znajdujących się w okresie wymaganej gwarancji nie może występować żadna korozja tarczy znaku.

Wymagana jest taka wytrzymałość połączenia folii z tarczą znaku, by po zgięciu tarczy o 90° przy promieniu łuku zgięcia do 15 mm w żadnym miejscu nie uległo ono zniszczeniu.

Zabronione jest stosowanie folii, które mogą być bez całkowitego zniszczenia odklejone od tarczy znaku lub od innej folii, na której zostały naklejone.

#### **2.7.7. Tylna strona znaków nieodblaskowych**

Tylna strona tarczy znaków musi być zabezpieczona matową farbą nieodblaskową barwy ciemno-szarej (szarej neutralnej) o współczynniku luminancji 0,08 do 0,10 - według wzorca stanowiącego załącznik do „Instrukcji o znakach drogowych pionowych” [28]. Grubość powłoki farby nie może być mniejsza od 20 µm. Gdy tarcza znaku jest wykonana z aluminium lub ze stali cynkowanej ogniowo i cynkowanie to jest wykonywane po ukształtowaniu tarczy - jej krawędzie mogą pozostać niezabezpieczone farbą ochronną. W przypadkach wycinania tarczy znaku z blachy stalowej cynkowanej powierzchniowo - krawędzie tarczy należy zabezpieczyć odpowiednią powłoką przeciwkorozyjną.

#### **2.8. Znaki emaliowane**

Znaki drogowe emaliowane mogą być stosowane pod warunkiem uzyskania aprobaty technicznej. Trwałość znaku emaliowanego, w tym również trwałość jego barwy nie może być mniejsza od 15 lat.

#### **2.9. Materiały do montażu znaków**

Wszystkie ocynkowane łączniki metalowe przewidywane do mocowania między sobą elementów konstrukcji wsporczych znaków jak śruby, listwy, wkrety, nakrętki itp. powinny być czyste, gładkie, bez pęknięć, naderwań, rozwarstwień i wypukłych karbów.

Łączniki mogą być dostarczane w pudełkach tekturowych, pojemnikach blaszanych lub paletach, w zależności od ich wielkości.

#### **2.10. Przechowywanie i składowanie materiałów**

Cement stosowany do wykonania fundamentów dla pionowych znaków drogowych powinien być przechowywany zgodnie z BN-88/6731-08 [27].

Kruszywo do betonu należy przechowywać w warunkach zabezpieczających je przed zanieczyszczeniem oraz zmieszaniem z kruszywami innych klas.

Prefabrykaty betonowe powinny być składowane na wyrównanym, utwardzonym i odwodnionym podłożu. Prefabrykaty należy układać na podkładach z zachowaniem prześwitu minimum 10 cm między podłożem a prefabrykatem.

Znaki powinny być przechowywane w pomieszczeniach suchych, z dala od materiałów działających korodująco i w warunkach zabezpieczających przed uszkodzeniami.

### **3. SPRZĘT**

#### **3.1. Ogólne wymagania dotyczące sprzętu**

Ogólne wymagania dotyczące sprzętu podano w SST D-M-00.00.00 „Wymagania ogólne” pkt 3.

#### **3.2. Sprzęt do wykonania oznakowania pionowego**

Wykonawca przystępujący do wykonania oznakowania pionowego powinien wykazać się możliwością korzystania z następującego sprzętu:

- koparek kołowych, np. 0,15 m<sup>3</sup> lub koparek gąsienicowych, np. 0,25 m<sup>3</sup>,
- żurawi samochodowych o udźwigu do 4 t,
- ewentualnie wiertnic do wykonywania dołów pod słupki w gruncie spoistym,
- betoniarek przewoźnych do wykonywania fundamentów betonowych „na mokro”,
- środków transportowych do przewozu materiałów,
- przewoźnych zbiorników na wodę,
- sprzętu spawalniczego, itp.

### **4. TRANSPORT**

#### **4.1. Ogólne wymagania dotyczące transportu**

Ogólne wymagania dotyczące transportu podano w SST D-M-00.00.00 „Wymagania ogólne” pkt 4.

#### **4.2. Transport materiałów do pionowego oznakowania dróg**

Transport cementu powinien odbywać się zgodnie z BN-88/6731-08 [27].

Transport kruszywa powinien odbywać się zgodnie z PN-B-06712 [3].

Prefabrykaty betonowe - do zamocowania konstrukcji wsporczych znaków, powinny być przewożone środkami transportowymi w warunkach zabezpieczających je przed uszkodzeniami. Rozmieszczenie prefabrykatów na środkach transportu powinno być symetryczne.

Transport znaków, konstrukcji wsporczych i sprzętu (uchwyty, śruby, nakrętki itp.) powinien się odbywać środkami transportowymi w sposób uniemożliwiający ich przesuwanie się w czasie transportu i uszkodzenie.

### **5. WYKONANIE ROBÓT**

#### **5.1. Ogólne zasady wykonywania robót**

Ogólne zasady wykonywania robót podano w SST D-M-00.00.00 „Wymagania ogólne” pkt 5.

#### **5.2. Roboty przygotowawcze**

Przed przystąpieniem do robót należy wyznaczyć:

- lokalizację znaku, tj. jego pikietaż oraz odległość od krawędzi jezdni, krawędzi pobocza umocnionego lub pasa awaryjnego postoju,
- wysokość zamocowania znaku na konstrukcji wsporczej.

Punkty stabilizujące miejsca ustawienia znaków należy zabezpieczyć w taki sposób, aby w czasie trwania i odbioru robót istniała możliwość sprawdzenia lokalizacji znaków.

Lokalizacja i wysokość zamocowania znaku powinny być zgodne z dokumentacją projektową.

#### **5.3. Wykonanie wykopów i fundamentów dla konstrukcji wsporczych znaków**

Sposób wykonania wykopu pod fundament znaku pionowego powinien być dostosowany do głębokości wykopu, rodzaju gruntu i posiadanego sprzętu. Wymiary wykopu powinny być zgodne z dokumentacją projektową lub wskazaniami Inżyniera.

Wykopy fundamentowe powinny być wykonane w takim okresie, aby po ich zakończeniu można było przystąpić natychmiast do wykonania w nich robót fundamentowych.

##### **5.3.1. Prefabrykaty betonowe**

Dno wykopu przed ułożeniem prefabrykatu należy wyrównać i zagęścić. Wolne przestrzenie między ścianami gruntu i prefabrykatem należy wypełnić materiałem kamiennym, np. kliniec i dokładnie zagęścić ubijakami ręcznymi.

Jeżeli znak jest zlokalizowany na poboczu drogi, to górna powierzchnia prefabrykatu powinna być równa z powierzchnią pobocza lub być wyniesiona nad tę powierzchnię nie więcej niż 0,03 m.

##### **5.3.2. Fundamenty z betonu i betonu zbrojonego**

Wykopy pod fundamenty konstrukcji wsporczych dla zamocowania znaków wielkowymiarowych (znak kierunku i miejscowości), wykonywane z betonu „na mokro” lub z betonu zbrojonego należy wykonać zgodnie z PN-S-02205 [24].

Posadowienie fundamentów w wykopach otwartych bądź rozpartych należy wykonywać zgodnie z dokumentacją projektową, SST lub wskazaniami Inżyniera. Wykopy należy zabezpieczyć przed napływem wód opadowych przez wyprofilowanie terenu ze spadkiem umożliwiającym łatwy odpływ wody poza teren przylegający do wykopu. Dno wykopu powinno być wyrównane z dokładnością  $\pm 2$  cm.

Przy naruszonej strukturze gruntu rodzimego, grunt należy usunąć i miejsce wypełnić do spodu fundamentu betonem klasy B 15. Płaszczyzny boczne fundamentów stykające się z gruntem należy zabezpieczyć

izolacją, np. emulsją kationową. Po wykonaniu fundamentu wykop należy zasypać warstwami grubości 20 cm z dokładnym zagęszczeniem gruntu.

#### 5.4. Tolerancje ustawienia znaku pionowego

Konstrukcje wsporcze znaków - słupki, słupy, wysięgniki, konstrukcje dla tablic wielkowieściowych, powinny być wykonane zgodnie z dokumentacją pionową i SST.

Dopuszczalne tolerancje ustawienia znaku:

- odchyłka od pionu, nie więcej niż  $\pm 1\%$ ,
- odchyłka w wysokości umieszczenia znaku, nie więcej niż  $\pm 2$  cm,
- odchyłka w odległości ustawienia znaku od krawędzi jezdni utwardzonego pobocza lub pasa awaryjnego postoju, nie więcej niż  $\pm 5$  cm, przy zachowaniu minimalnej odległości umieszczenia znaku zgodnie z Instrukcją o znakach drogowych pionowych [28].

#### 5.5. Wykonanie spawanych złączy elementów metalowych

Złącza spawane elementów metalowych powinny odpowiadać wymaganiom PN-M-69011 [20].

Wytrzymałość zmęczeniowa spoin powinna wynosić od 19 do 32 MPa. Odchyłki wymiarów spoin nie powinny przekraczać  $\pm 0,5$  mm dla spoiny grubości do 6 mm i  $\pm 1,0$  mm dla spoiny o grubości powyżej 6 mm.

Odstęp w złączach zakładkowych i nakładkowych, pomiędzy przylegającymi do siebie płaszczyznami nie powinien być większy niż 1 mm.

Złącza spawane nie powinny mieć wad większych niż podane w tabelicy 5. Inżynier może dopuścić wady większe niż podane w tabelicy jeśli uzna, że nie mają one zasadniczego wpływu na cechy eksploatacyjne znaku pionowego.

Tabela 5. Dopuszczalne wymiary wad w złączach spawanych, wg PN-M-69775 [23]

Rodzaj wady	Dopuszczalny wymiar wady, mm
Brak przetopu	2,0
Podtopienie lica spoiny	1,5
Porowatość spoiny	3,0
Krater w spoinie	1,5
Wklęsnięcie lica spoiny	1,5
Uszkodzenie mechaniczne spoiny	1,0
Różnica wysokości sąsiednich wgłębień i wypukłości lica spoiny	3,0

#### 5.6. Konstrukcje wsporcze

##### 5.6.1. Zabezpieczenie konstrukcji wsporczej przed najechaniem

Konstrukcje wsporcze znaków drogowych bramowych lub wysięgnikowych jedno lub dwustronnych, jak również konstrukcje wsporcze znaków tablicowych bocznych o powierzchni większej od 4,5 m<sup>2</sup>, gdy występuje możliwość bezpośredniego najechania na nie przez pojazd - muszą być zabezpieczone odpowiednio umieszczonymi barierami ochronnymi lub innego rodzaju urządzeniami ochronnymi lub przeciwdestrukcyjnymi, zgodnie z dokumentacją projektową, SST lub wskazaniem Inżyniera. Podobne zabezpieczenie należy stosować w przypadku innych konstrukcji wsporczych, gdy najechanie na nie w większym stopniu zagraża bezpieczeństwu użytkowników pojazdów, niż najechanie pojazdu na barierę, jeśli przewiduje to dokumentacja projektowa, SST lub Inżynier.

##### 5.6.2. Łatwo zrywalne złącza konstrukcji wsporczej

W przypadku konstrukcji wsporczych, nie osłoniętych barierami ochronnymi - zaleca się stosowanie łatwo zrywalnych lub łatwo rozłączalnych przekrojów, złączy lub przegubów o odpowiednio bezpiecznej konstrukcji, umieszczonych na wysokości od 0,15 do 0,20 m nad powierzchnią terenu.

W szczególności - zaleca się stosowanie takich przekrojów, złączy lub przegubów w konstrukcjach wsporczych nie osłoniętych barierami ochronnymi, które znajdują się na obszarach zwiększonego zagrożenia kolizyjnego (ostrza rozgałęzień dróg łącznikowych, zewnętrzna strona łuków drogi itp.).

Łatwo zrywalne lub łatwo rozłączalne złącza, przekroje lub przeguby powinny być tak skonstruowane i umieszczone, by znak wraz z konstrukcją wsporczą po zerwaniu nie przewracał się na jezdnię. Wysokość części konstrukcji wsporczej, pozostałej po odłączeniu górnej jej części od fundamentu, nie może być większa od 0,25 m.

##### 5.6.3. Zapobieganie zagrożeniu użytkowników drogi i terenu przyległego - przez konstrukcję wsporczą

Konstrukcja wsporcza znaku musi być wykonana w sposób ograniczający zagrożenie użytkowników pojazdów samochodowych oraz innych użytkowników drogi i terenu do niej przyległego przy najechaniu przez pojazd na znak. Konstrukcja wsporcza znaku musi zapewnić możliwość łatwej naprawy po najechaniu przez pojazdy lub innego rodzaju uszkodzenia znaku.

#### **5.6.4. Tablicowe znaki drogowe na dwóch słupach lub podporach**

Przy stosowaniu tablicowych znaków drogowych (drogowskazów tablicowych, tablic przeddrogowskazowych, tablic szlaku drogowego, tablic objazdów itp.) umieszczanych na dwóch słupach lub podporach - odległość między tymi słupami lub podporami, mierzona prostopadle do przewidywanego kierunku najechania przez pojazd, nie może być mniejsza od 1,75 m. Przy stosowaniu większej liczby słupów niż dwa - odległość między nimi może być mniejsza.

#### **5.6.5. Poziom górnej powierzchni fundamentu**

Przy zamocowaniu konstrukcji wsporczej znaku w fundamencie betonowym lub innym podobnym - pożądane jest, by górna część fundamentu pokrywała się z powierzchnią pobocza, pasa dzielącego itp. lub była nad tę powierzchnię wyniesiona nie więcej niż 0,03 m. W przypadku konstrukcji wsporczych, znajdujących się poza koroną drogi, górna część fundamentu powinna być wyniesiona nad powierzchnię terenu nie więcej niż 0,15 m.

#### **5.6.6. Barwa konstrukcji wsporczej**

Konstrukcje wsporcze znaków drogowych pionowych muszą mieć barwę szarą neutralną z tym, że dopuszcza się barwę naturalną pokryć cynkowanych. Zabrania się stosowania pokryć konstrukcji wsporczych o jaskrawej barwie - z wyjątkiem przypadków, gdy jest to wymagane odrębnymi przepisami, wytycznymi lub warunkami technicznymi.

#### **5.7. Połączenie tarczy znaku z konstrukcją wsporczą**

Tarcza znaku musi być zamocowana do konstrukcji wsporczej w sposób uniemożliwiający jej przesunięcie lub obrót.

Materiał i sposób wykonania połączenia tarczy znaku z konstrukcją wsporczą musi umożliwiać, przy użyciu odpowiednich narzędzi, odłączenie tarczy znaku od tej konstrukcji przez cały okres użytkowania znaku.

Na drogach i obszarach, na których występują częste przypadki dewastacji znaków, zaleca się stosowanie elementów złącznych o konstrukcji uniemożliwiającej lub znacznie utrudniającej ich rozłączenie przez osoby niepowołane.

Tarcza znaku składanego musi wykazywać pełną integralność podczas najechania przez pojazd w każdych warunkach kolizji. W szczególności - żaden z segmentów lub elementów tarczy nie może się od niej odłączać w sposób powodujący narażenie kogokolwiek na niebezpieczeństwo lub szkodę.

Nie dopuszcza się zamocowania znaku do konstrukcji wsporczej w sposób wymagający bezpośredniego przeprowadzenia śrub mocujących przez lico znaku.

#### **5.8. Trwałość wykonania znaku pionowego**

Znak drogowy pionowy musi być wykonany w sposób trwały, zapewniający pełną czytelność przedstawionego na nim symbolu lub napisu w całym okresie jego użytkowania, przy czym wpływy zewnętrzne działające na znak, nie mogą powodować zniekształcenia treści znaku.

#### **5.9. Tabliczka znamionowa znaku**

Każdy wykonany znak drogowy oraz każda konstrukcja wsporcza musi mieć tabliczkę znamionową z:

- a) nazwą, marką fabryczną lub innym oznaczeniem umożliwiającym identyfikację wytwórcy lub dostawcy,
- b) datą produkcji,
- c) oznaczeniem dotyczącym materiału lica znaku,
- d) datą ustawienia znaku.

Zaleca się, aby tabliczka znamionowa konstrukcji wsporczych zawierała również miesiąc i rok wymaganego przeglądu technicznego.

Napisy na tabliczce znamionowej muszą być wykonane w sposób trwały i wyraźny, czytelny w normalnych warunkach przez cały okres użytkowania znaku.

## **6. KONTROLA JAKOŚCI ROBÓT**

### **6.1. Ogólne zasady kontroli jakości robót**

Ogólne zasady kontroli jakości robót podano w SST D-M-00.00.00 „Wymagania ogólne” pkt 6.

### **6.2. Badania materiałów do wykonania fundamentów betonowych**

Wykonawca powinien przeprowadzić badania materiałów do wykonania fundamentów betonowych „na mokro”. Uwzględniając nieskomplikowany charakter robót fundamentowych, na wniosek Wykonawcy, Inżynier może zwolnić go z potrzeby wykonania badań materiałów dla tych robót.

### **6.3. Badania w czasie wykonywania robót**

#### **6.3.1. Badania materiałów w czasie wykonywania robót**



Wszystkie materiały dostarczone na budowę z aprobatą techniczną lub z deklaracją zgodności wydana przez producenta powinny być sprawdzone w zakresie powierzchni wyrobu i jego wymiarów.

Częstotliwość badań i ocena ich wyników powinna być zgodna z ustaleniami tablicy 6.

Tablica 6. Częstotliwość badań przy sprawdzeniu powierzchni i wymiarów wyrobów dostarczonych przez producentów

Lp.	Rodzaj badania	Liczba badań	Opis badań	Ocena wyników badań
1	Sprawdzenie powierzchni	od 5 do 10 badań z wybranych losowo elementów w każdej dostarczonej partii	Powierzchnię zbadać nieuzbrojonym okiem. Do ew. sprawdzenia głębokości wad użyć dostępnych narzędzi (np. liniałów z czujnikiem, suwmiarek, mikrometrów itp.	Wyniki badań powinny być zgodne z wymaganiami punktu 2
2	Sprawdzenie wymiarów	wyrobów liczącej do 1000 elementów	Przeprowadzić uniwersalnymi przyrządami pomiarowymi lub sprawdzianami (np. liniałami, przymiarami itp.)	

W przypadkach budzących wątpliwości można zlecić uprawnionej jednostce zbadanie właściwości dostarczonych wyrobów i materiałów w zakresie wymagań podanych w punkcie 2.

### 6.3.2. Kontrola w czasie wykonywania robót

W czasie wykonywania robót należy sprawdzać:

- zgodność wykonania znaków pionowych z dokumentacją projektową (lokalizacja, wymiary, wysokość zamocowania znaków),
- zachowanie dopuszczalnych odchyłek wymiarów, zgodnie z punktem 2 i 5,
- prawidłowość wykonania wykopów pod konstrukcje wsporcze, zgodnie z punktem 5.3,
- poprawność wykonania fundamentów pod słupki zgodnie z punktem 5.3,
- poprawność ustawienia słupków i konstrukcji wsporczych, zgodnie z punktem 5.4.

W przypadku wykonania spawanych złączy elementów konstrukcji wsporczych:

- przed oględzinami, spoinę i przylegające do niej elementy łączone (od 10 do 20 mm z każdej strony) należy dokładnie oczyścić z zanieczyszczeń utrudniających prowadzenie obserwacji i pomiarów,
- oględziny złączy należy przeprowadzić wizualnie z ewentualnym użyciem lupy o powiększeniu od 2 do 4 razy; do pomiarów spoin powinny być stosowane wzorniki, przymiary oraz uniwersalne spoinomierze,
- w przypadkach wątpliwych można zlecić uprawnionej jednostce zbadanie wytrzymałości zmęczeniowej spoin, zgodnie z PN-M-06515 [18],
- złącza o wadach większych niż dopuszczalne, określone w punkcie 5.5, powinny być naprawione powtórnym spawaniem.

## 7. OBMIAR ROBÓT

### 7.1. Ogólne zasady obmiaru robót

Ogólne zasady obmiaru robót podano w SST D-M-00.00.00 „Wymagania ogólne” pkt 7.

### 7.2. Jednostka obmiarowa

Jednostkami obmiarowymi są:

- a) szt. (sztuka), dla znaków konwencjonalnych oraz konstrukcji wsporczych,
- b) m<sup>2</sup> (metr kwadratowy) powierzchni tablic dla znaków pozostałych.

## 8. ODBIÓR ROBÓT

### 8.1. Ogólne zasady odbioru robót

Ogólne zasady odbioru robót podano w SST D-M-00.00.00 „Wymagania ogólne” pkt 8.

Roboty uznaje się za wykonane zgodnie z dokumentacją projektową, SST i wymaganiami Inżyniera, jeżeli wszystkie pomiary i badania z zachowaniem tolerancji wg pkt 6, dały wyniki pozytywne.

### 8.2. Odbiór ostateczny

Odbiór robót oznakowania pionowego dokonywany jest na zasadzie odbioru ostatecznego.

Odbiór ostateczny powinien być dokonany po całkowitym zakończeniu robót, na podstawie wyników pomiarów i badań jakościowych określonych w punktach 2 i 5.

### 8.3. Odbiór pogwarancyjny

Odbioru pogwarancyjnego należy dokonać po upływie okresu gwarancyjnego, ustalonego w SST.

## 9. PODSTAWA PŁATNOŚCI

### 9.1. Ogólne ustalenia dotyczące podstawy płatności

Ogólne ustalenia dotyczące podstawy płatności podano w OST D-M-00.00.00 „Wymagania ogólne” pkt

9.

### 9.2. Cena jednostki obmiarowej

Cena wykonania jednostki obmiarowej oznakowania pionowego obejmuje:

- prace pomiarowe i roboty przygotowawcze,
- wykonanie fundamentów
- dostarczenie i ustawienie konstrukcji wsporczych,
- zamocowanie tarcz znaków drogowych,
- przeprowadzenie pomiarów i badań wymaganych w specyfikacji technicznej.

## 10. PRZEPISY ZWIĄZANE

### 10.1. Normy

- |     |               |   |
|-----|---------------|---|
| 1.  | PN-B-06250    | Beton zwykły  |
| 2.  | PN-B-06251    | Roboty betonowe i żelbetowe. Wymagania techniczne   |
| 3.  | PN-B-06712    | Kruszywa mineralne do betonu zwykłego   |
| 4.  | PN-B-19701    | Cement. Cement powszechnego użytku. Skład, wymagania i ocena zgodności  |
| 5.  | PN-B-23010    | Domieszki do betonu. Klasyfikacja i określenia  |
| 6.  | PN-B-32250    | Materiały budowlane. Woda do betonów i zapraw   |
| 7.  | PN-E-06314    | Elektryczne oprawy oświetlenia zewnętrznego   |
| 8.  | PN-H-04651    | Ochrona przed korozją. Klasyfikacja i określenie agresywności korozyjnej środowiska   |
| 9.  | PN-H-74219    | Rury stalowe bez szwu walcowane na gorąco ogólnego zastosowania   |
| 10. | PN-H-74220    | Rury stalowe bez szwu ciągnięte i walcowane na zimno ogólnego przeznaczenia   |
| 11. | PN-H-82200    | Cynk  |
| 12. | PN-H-84018    | Stal niskostopowa o podwyższonej wytrzymałości. Gatunki   |
| 13. | PN-H-84019    | Stal niestopowa do utwardzania powierzchniowego i ulepszenia cieplnego. Gatunki   |
| 14. | PN-H-84020    | Stal niestopowa konstrukcyjna ogólnego przeznaczenia. Gatunki   |
| 15. | PN-H-84023-07 | Stal określonego zastosowania. Stal na rury. Gatunki  |
| 16. | PN-H-84030-02 | Stal stopowa konstrukcyjna. Stal do nawęglania. Gatunki   |
| 17. | PN-H-93010    | Stal. Kształtowniki walcowane na gorąco   |
| 18. | PN-H-93401    | Stal walcowana. Kątowniki równoramienne   |
| 19. | PN-M-06515    | Dźwignice. Ogólne zasady projektowania stalowych ustrojów nośnych   |
| 20. | PN-M-69011    | Spawalnictwo. Złącza spawane w konstrukcjach spawanych. Podział i wymagania   |
| 21. | PN-M-69420    | Spawalnictwo. Druty lite do spawania i napawania stali  |
| 22. | PN-M-69430    | Spawalnictwo. Elektrody stalowe otulone do spawania i napawania. Ogólne wymagania i badania                                   |
| 23. | PN-M-69775    | Spawalnictwo. Wadliwość złączy spawanych. Oznaczanie klasy wadliwości na podstawie oględzin zewnętrznych                      |
| 24. | PN-S-02205    | Drogi samochodowe. Roboty ziemne. Wymagania i badania   |
| 25. | BN-89/1076-02 | Ochrona przed korozją. Powłoki metalizacyjne cynkowe i aluminiowe na konstrukcjach stalowych i żeliwnych. Wymagania i badania |
| 26. | BN-82/4131-03 | Spawalnictwo. Pręty i elektrody ze stopów stali i żeliw wysokochromowych do napawania   |
| 27. | BN-88/6731-08 | Cement. Transport i przechowywanie.   |

### 10.2. Inne dokumenty

28. Instrukcja o znakach drogowych pionowych. Tom I. Zasady stosowania znaków i urządzeń bezpieczeństwa ruchu. Zał. nr 1 do zarządzenia Ministra Transportu i Gospodarki Morskiej z dnia 3 marca 1994 r. (Monitor Polski Nr 16, poz. 120).

## **D - 01.03.02 PRZEBUDOWA KABLOWYCH LINII ENERGETYCZNYCH PRZY PRZEBUDOWIE I BUDOWIE DRÓG**

### **1. WSTĘP**

#### **1.1. Przedmiot SST**

Przedmiotem niniejszej szczegółowej specyfikacji technicznej (SST) są wymagania dotyczące wykonania i odbioru kablowych linii energetycznych przy przebudowie i budowie dróg.

#### **1.2. Zakres stosowania SST**

Specyfikacja techniczna (ST) stanowi dokument przetargowy i kontraktowy przy zleceniu i realizacji robót na drogach krajowych i wojewódzkich.

Zaleca się wykorzystanie SST przy zleceniu robót na drogach miejskich i gminnych.

#### **1.3. Zakres robót objętych ST**

Ustalenia zawarte w niniejszej specyfikacji mają zastosowanie do przebudowy linii kablowych kolidujących z przebudową i budową dróg.

#### **1.4. Określenia podstawowe**

**1.4.1.** Linia kablowa - kabel wielożyłowy lub wiązka kabli jednożyłowych w układzie wielofazowym albo kilka kabli jedno- lub wielożyłowych połączonych równolegle, łącznie z osprzętem, ułożone na wspólnej trasie i łączące zaciski tych samych dwóch urządzeń elektrycznych jedno- lub wielofazowych.

**1.4.2.** Trasa kablowa - pas terenu, w którym ułożone są jedna lub więcej linii kablowych.

**1.4.3.** Napięcie znamionowe linii - napięcie międzyprzewodowe, na które linia kablowa została zbudowana.

**1.4.4.** Osprzęt linii kablowej - zbiór elementów przeznaczonych do łączenia, rozgałęziania lub zakończenia kabli.

**1.4.5.** Osłona kabla - konstrukcja przeznaczona do ochrony kabla przed uszkodzeniami mechanicznymi, chemicznymi i działaniem łuku elektrycznego.

**1.4.6.** Przykrycie - słoma ułożona nad kablem w celu ochrony przed mechanicznym uszkodzeniem od góry.

**1.4.7.** Przegroda - osłona ułożona wzdłuż kabla w celu oddzielenia go od sąsiedniego kabla lub od innych urządzeń.

**1.4.8.** Skrzyżowanie - takie miejsce na trasie linii kablowej, w którym jakakolwiek część rzutu poziomego linii kablowej przecina lub pokrywa jakąkolwiek część rzutu poziomego innej linii kablowej lub innego urządzenia podziemnego.

**1.4.9.** Zbliżenie - takie miejsce na trasie linii kablowej, w którym odległość między linią kablową, urządzeniem podziemnym lub drogą komunikacyjną itp. jest mniejsza niż odległość dopuszczalna dla danych warunków układania bez stosowania przegród lub osłon zabezpieczających i w których nie występuje skrzyżowanie.

**1.4.10.** Przepust kablowy - konstrukcja o przekroju okrągłym przeznaczona do ochrony kabla przed uszkodzeniami mechanicznymi, chemicznymi i działaniem łuku elektrycznego.

**1.4.11.** Dodatkowa ochrona przeciwporażeniowa - ochrona części przewodzących, dostępnych w wypadku pojawienia się na nich napięcia w warunkach zakłóceń.

**1.4.12.** Pozostałe określenia podstawowe są zgodne z normą PN-61/E-01002 [1] i definicjami podanymi w SST D-M-00.00.00 „Wymagania ogólne”.

#### **1.5. Ogólne wymagania dotyczące robót**

Ogólne wymagania dotyczące robót podano w SST D-M-00.00.00 „Wymagania ogólne” .

Wykonawca przed przystąpieniem do wykonywania robót, powinien przedstawić do aprobaty Inżyniera program zapewnienia jakości (PZJ).

### **2. MATERIAŁY**

#### **2.1. Ogólne wymagania**

Ogólne wymagania dotyczące materiałów podano w SST D-M-00.00.00 „Wymagania ogólne”.

Wszystkie zakupione przez Wykonawcę materiały, dla których normy PN i BN przewidują posiadanie zaświadczenia o jakości lub atestu, powinny być zaopatrzone przez producenta w taki dokument.

Inne materiały powinny być wyposażone w takie dokumenty na życzenie Inżyniera.

#### **2.2. Kable**

Przy przebudowie istniejących linii kablowych lub budowie nowych należy stosować kable uzgodnione z zakładem energetycznym oraz zgodne z dokumentacją projektową.

Jeżeli dokumentacja projektowa nie przewiduje inaczej, to w kablowych liniach elektroenergetycznych należy stosować następujące typy kabli:

- YAKY wg PN-76/E-90301 [7] o napięciu znamionowym do 1 kV,
- YHAKX wg PN-76/E-90306 [9] lub HAKnFtA wg PN-76/E-90251 [5] o napięciu znamionowym od 1 do 30 kV,
- YKSY wg PN-76/E-90304 [8] dla linii sygnalizacyjnych.

Przekrój żył kabli powinien być dobrany w zależności od dopuszczalnego spadku napięcia i dopuszczalnej temperatury nagrzania kabla przez prądy robocze i zwarciove wg zarządzenia MGIE [24] oraz powinien spełniać wymagania skuteczności zerowania w instalacjach zerowanych wg zarządzenia Ministra Przemysłu [23].

Bębny z kablami należy przechowywać w pomieszczeniach pokrytych dachem, na utwardzonym podłożu.

### 2.3. Mufy i głowice kablowe

Mufy i głowice powinny być dostosowane do typu kabla, jego napięcia znamionowego, przekroju i liczby żył oraz do mocy zwarcia, występujących w miejscach ich zainstalowania. Mufy przelotowe kabli o powłoce metalowej o napięciu znamionowym wyższym niż 1 kV powinny mieć wkładki metalowe do łączenia z powłokami metalowymi łączonych kabli.

Mufy i głowice kablowe powinny być zgodne z postanowieniami PN-74/E-06401 [3].

### 2.4. Piasek

Piasek do układania kabli w gruncie powinien odpowiadać wymaganiom BN-87/6774-04 [16].

### 2.5. Folia

Folię należy stosować do ochrony kabli przed uszkodzeniami mechanicznymi. Zaleca się stosowanie folii kalendrowanej z uplastycznionego PCW o grubości od 0,4 do 0,6 mm, gat. I. Dla ochrony kabli o napięciu znamionowym do 1 kV należy stosować folię koloru niebieskiego, a przy napięciach od 1 do 30 kV, koloru czerwonego.

Szerokość folii powinna być taka, aby przykrywała ułożone kable, lecz nie węższa niż 20 cm.

Folia powinna spełniać wymagania BN-68/6353-03 [15].

### 2.6. Przepusty kablowe

Przepusty kablowe powinny być wykonane z materiałów niepalnych, z tworzyw sztucznych lub stali, wytrzymałych mechanicznie, chemicznie i odpornych na działanie łuku elektrycznego.

Rury używane na przepusty powinny być dostatecznie wytrzymałe na działanie sił ściskających, z jakimi należy liczyć się w miejscu ich ułożenia. Wnętrza ścianek powinny być gładkie lub powleczone warstwą wygładzającą ich powierzchnię, dla ułatwienia przesuwania się kabli.

Zaleca się stosowanie na przepusty kablowe rur stalowych lub rur z polichlorku winylu (PCW) o średnicy wewnętrznej nie mniejszej niż 100 mm dla kabli do 1 kV i średnicy 150 mm dla kabli od 1 do 30 kV.

Rury stalowe powinny odpowiadać wymaganiom normy PN-80/H-74219 [12], a rury PCW normy PN-80/89205 [11].

Rury na przepusty kablowe należy przechowywać na utwardzonym placu, w miejscach zabezpieczonych przed działaniem sił mechanicznych.

## 3. SPRZĘT

### 3.1. Ogólne wymagania

Wykonawca jest zobowiązany do używania jedynie takiego sprzętu, który nie spowoduje niekorzystnego wpływu na jakość wykonywanych robót, zarówno w miejscu tych robót, jak też przy wykonywaniu czynności pomocniczych oraz w czasie transportu, załadunku i wyładunku materiałów, sprzętu itp.

Sprzęt używany przez Wykonawcę powinien uzyskać akceptację Inżyniera.

Liczba i wydajność sprzętu powinna gwarantować wykonanie robót zgodnie z zasadami określonymi w dokumentacji projektowej, OST, SST i wskazaniach Inżyniera w terminie przewidzianym kontraktem.

### 3.2. Sprzęt do wykonania linii kablowej

Wykonawca przystępujący do przebudowy linii kablowej winien wykazać się możliwością korzystania z następujących maszyn i sprzętu, gwarantujących właściwą jakość robót:

- spawarki transformatorowej,
- zagęszczarki wibracyjnej spalinowej,
- ręcznego zestawu świdrów do wiercenia poziomego otworów do  $\varnothing$  15 cm,
- wciągarki mechanicznej z napędem elektrycznym od 5 do 10 t.,
- zespołu prądotwórczego trójfazowego, przewoźnego 20 kVA.

## 4. TRANSPORT

### 4.1. Ogólne wymagania

Wykonawca jest zobowiązany do stosowania jedynie takich środków transportu, które nie wpłyną niekorzystnie na jakość wykonywanych robót.

Liczba środków transportu powinna gwarantować prowadzenie robót zgodnie z zasadami określonymi w dokumentacji projektowej, OST, SST i wskazaniach Inżyniera, w terminie przewidzianym kontraktem.

#### 4.2. Środki transportu

Wykonawca przystępujący do przebudowy linii kablowej powinien wykazać się możliwością korzystania z następujących środków transportu:

- samochodu skrzyniowego,
- samochodu dostawczego,
- przyczepy do przewożenia kabli,
- samochodu samowyładowczego,
- ciągnika kołowego.

Na środkach transportu przewożone materiały powinny być zabezpieczone przed ich przemieszczaniem i układane zgodnie z warunkami transportu wydanymi przez ich wytwórcę.

### 5. WYKONANIE ROBÓT

#### 5.1. Przebudowa linii kablowych

Przy przebudowie i budowie dróg, występujące elektroenergetyczne lub sygnalizacyjne linie kablowe, które nie spełniają wymagań PN-76/E-05125 [2] powinny być przebudowane.

Metoda przebudowy uzależniona jest od warunków technicznych wydawanych przez użytkownika linii. Warunki te określają ogólne zasady przebudowy i okres, w którym możliwe jest odłączenie napięcia w linii przebudowywanej.

Wykonawca powinien opracować i przedstawić do akceptacji Inżyniera harmonogram robót, zawierający uzgodnione z użytkownikiem okresy wyłączenia napięcia w przebudowywanych liniach kablowych.

Jeżeli dokumentacja projektowa nie przewiduje inaczej to kolidujące linie kablowe należy przebudowywać zachowując następującą kolejność robót:

- wybudowanie nowego niekolidującego z drogą odcinka linii mającego parametry nie gorsze niż przebudowywana linia kablowa,
- wyłączenie napięcia zasilającego tę linię,
- wykonanie podłączenia nowego odcinka linii z istniejącym, poza obszarem kolizji z drogą,
- zdemontowanie kolizyjnego odcinka linii.

Przebudowę linii należy wykonywać zgodnie z normami i przepisami budowy oraz bezpieczeństwa i higieny pracy [22].

#### 5.2. Demontaż linii kablowej

Demontaż kolizyjnego odcinka linii kablowej należy wykonać zgodnie z dokumentacją projektową, OST i SST oraz zaleceniami użytkownika tej linii.

Wykonawca ma obowiązek wykonania demontażu linii kablowej w możliwie taki sposób, aby jej elementy nie zostały uszkodzone lub zniszczone.

W przypadku niemożności zdemontowania elementów linii bez ich uszkodzenia, Wykonawca powinien powiadomić o tym Inżyniera i uzyskać od niego zgodę na jej uszkodzenie lub zniszczenie.

W szczególnych przypadkach Wykonawca może pozostawić element linii bez jego demontażu, o ile uzyska na to zgodę Inżyniera.

Wszelkie wykopy związane z odkopaniem linii kablowej powinny być zasypane gruntem zagęszczanym warstwami co 20 cm i wyrównane do poziomu istniejącego terenu.

Wykonawca zobowiązany jest do nieodpłatnego przekazania Zamawiającemu wszystkich materiałów pochodzących z demontażu i dostarczenia ich do wskazanego miejsca.

#### 5.3. Rowy pod kable

Rowy pod kable należy wykonywać za pomocą sprzętu mechanicznego lub ręcznie w zależności od warunków terenowych i podziemnego uzbrojenia terenu, po uprzednim wytyczeniu ich tras przez służby geodezyjne.

Wymiary poprzeczne rowów uzależnione są od rodzaju kabli i ich ilości układanych w jednej warstwie.

Głębokość rowu określona jest głębokością ułożenia kabla wg p. 5.4.4 powiększoną o 10 cm, natomiast szerokość dna rowu obliczamy ze wzoru:

$$S = nd + (n-1) a + 20 \text{ [cm]}$$

gdzie: n - ilość kabli w jednej warstwie,

d - suma średnic zewn. Wszystkich kabli w warstwie,

a - suma odległości pomiędzy kablami wg tablicy 1.

Tablica 1. Odległości między kablami ułożonymi w gruncie przy skrzyżowaniach i zbliżeniach

Najmniejsza dopuszczalna
--------------------------

Skrzyżowanie lub zbliżenie	odległość w cm	
	pionowa przy skrzyżowaniu	pozioma przy zbliżeniu
Kable elektroenergetycznych na napięcie znamionowe do 1 kV z kablami tego samego rodzaju lub sygnalizacyjnymi	25	10
Kable sygnalizacyjnych i kable przeznaczonych do zasilania urządzeń oświetleniowych z kablami tego samego rodzaju	25	mogą się stykać
Kable elektroenergetycznych na napięcie znamionowe do 1 kV z kablami elektroenergetycznymi na napięcie znamionowe wyższe niż 1 kV	50	10
Kable elektroenergetycznych na napięcie znamionowe wyższe niż 1 kV i nie przekraczające 10 kV z kablami tego samego typu	50	10
Kable elektroenergetycznych na napięcie znamionowe wyższe niż 10 kV z kablami tego samego rodzaju	50	25
Kable elektroenergetycznych z kablami telekomunikacyjnymi	50	50
Kable różnych użytkowników	50	50
Kable z mufami sąsiednich kabli`	-	25

#### 5.4. Układanie kabli

##### 5.4.1. Ogólne wymagania

Układanie kabli powinno być wykonane w sposób wykluczający ich uszkodzenie przez zginanie, skręcanie, rozciąganie itp. Ponadto przy układaniu powinny być zachowane środki ostrożności zapobiegające uszkodzeniu innych kabli lub urządzeń znajdujących się na trasie budowanej linii.

Zaleca się stosowanie rolek w przypadku układania kabli o masie większej niż 4 kg/m. Rolki powinny być ustawione w takich odległościach od siebie, aby spoczywający na nich kabel nie dotykał podłoża.

Podczas przechowywania, układania i montażu, końce kabla należy zabezpieczyć przed wilgocią oraz wpływami chemicznymi i atmosferycznymi przez:

- szczelne zalutowanie powłoki,
- nałożenie kapturka z tworzywa sztucznego (rodzaju jak izolacja).

##### 5.4.2. Temperatura otoczenia i kabla

Temperatura otoczenia i kabla przy układaniu nie powinna być niższa niż:

- a) 4°C - w przypadku kabli o izolacji papierowej o powłoce metalowej,
- b) 0°C - w przypadku kabli o izolacji i powłoce z tworzyw sztucznych.

W przypadku kabli o innej konstrukcji niż wymienione w pozycji a) i b) temperatura otoczenia i temperatura układanego kabla - wg ustaleń wytwórcy.

Zabrania się podgrzewania kabli ogniem.

Wzrost temperatury otoczenia ułożonego kabla na dowolnie małym odcinku trasy linii kablowej powodowany przez sąsiednie źródła ciepła, np. rurociąg ciepłny, nie powinien przekraczać 5°C.

##### 5.4.3. Zginanie kabli

Przy układaniu kabli można zginać kabel tylko w przypadkach koniecznych, przy czym promień gięcia powinien być możliwie duży, nie mniejszy niż:

- a) 25-krotna zewnętrzna średnica kabla - w przypadku kabli olejowych,
- b) 20-krotna zewnętrzna średnica kabla - w przypadku kabli jednożyłowych o izolacji papierowej i o powłoce ołowianej, kabli o izolacji polietylenowej i o powłoce polwinitowej oraz kabli wielożyłowych o izolacji papierowej i o powłoce aluminiowej o liczbie żył nie przekraczających 4,
- c) 15-krotna zewnętrzna średnica kabla - w przypadku kabli wielożyłowych o izolacji papierowej i o powłoce ołowianej oraz w przypadku kabli wielożyłowych skręcanych z kabli jednożyłowych o liczbie żył nie przekraczających 4.

##### 5.4.4. Układanie kabli bezpośrednio w gruncie

Kable należy układać na dnie rowu pod kable, jeżeli grunt jest piaszczysty, w pozostałych przypadkach kable należy układać na warstwie piasku o grubości co najmniej 10 cm. Nie należy układać kabli bezpośrednio

na dnie wykopu kamiennego lub w gruncie, który mógłby uszkodzić kabel, ani bezpośrednio zasypywać takim gruntem.

Kable należy zasypywać warstwą piasku o grubości co najmniej 10 cm, następnie warstwą rodzimego gruntu o grubości co najmniej 15 cm, a następnie przykryć folią z tworzywa sztucznego. Odległość folii od kabla powinna wynosić co najmniej 25 cm.

Grunt należy zagęszczać warstwami co najmniej 20 cm. Wskaźnik zagęszczenia gruntu powinien osiągnąć co najmniej 0,85 wg BN-72/8932-01 [14].

Głębokość ułożenia kabli w gruncie mierzona od powierzchni gruntu do zewnętrznej powierzchni kabla powinna wynosić nie mniej niż:

- 70 cm - w przypadku kabli o napięciu znamionowym do 1 kV, z wyjątkiem kabli ułożonych w gruncie na użytkach rolnych,
- 80 cm - w przypadku kabli o napięciu znamionowym wyższym niż 1 kV, lecz nie przekraczającym 15 kV, z wyjątkiem kabli ułożonych w gruncie na użytkach rolnych,
- 90 cm - w przypadku kabli o napięciu znamionowym do 15 kV ułożonych w gruncie na użytkach rolnych,
- 100 cm - w przypadku kabli o napięciu znamionowym wyższym niż 15 kV .

Kable powinny być ułożone w rowie linią falistą z zapasem (od 1 do 3% długości wykopu) wystarczającym do skompensowania możliwych przesunięć gruntu. Przy mufach zaleca się pozostawić zapas kabli po obu stronach mufy, łącznie nie mniej niż:

- 4 m - w przypadku kabli o izolacji papierowej nasyconej lub z tworzyw sztucznych, o napięciu znamionowym od 15 do 40 kV,
- 3 m - w przypadku kabli o izolacji papierowej nasyconej lub z tworzyw sztucznych, o napięciu znamionowym od 1 do 10 kV,
- 1 m - w przypadku kabli o izolacji z tworzyw sztucznych, o napięciu znamionowym 1 kV.

#### 5.4.5. Układanie kabli na słupach linii napowietrznych

Przy kablowaniu odcinków linii napowietrznych, konieczne jest wprowadzenie kabla na ich słupy i połączenie jego żył z przewodami napowietrznymi.

Kabel należy chronić rurą stalową do wysokości nie mniejszej niż 2,5 m od powierzchni gruntu. Średnica wewnętrzna rury nie może być mniejsza niż 1,5-krotna zewnętrzna średnica wprowadzanego kabla i jednocześnie nie mniejsza niż 50 mm.

Kabel na słupie powinien być przymocowany do jego ścianki za pomocą uchwytów o szerokości równej co najmniej zewnętrznej jego średnicy. W przypadku mocowania kabla bez opancerzenia, uchwyty powinny być zaopatrzone w elastyczne wkładki o grubości co najmniej 2 mm, a kształt uchwytów powinien być taki, aby kabel nie uległ uszkodzeniu.

#### 5.5. Skrzyżowania i zbliżenia kabli między sobą

Skrzyżowania kabli między sobą należy wykonywać tak, aby kabel wyższego napięcia był zakopany głębiej niż kabel niższego napięcia, a linia elektroenergetyczna lub sygnalizacyjna głębiej niż linia telekomunikacyjna.

#### 5.6. Skrzyżowania i zbliżenia kabli z innymi urządzeniami podziemnymi

Zaleca się krzyżować kable z urządzeniami podziemnymi pod kątem zbliżonym do 90° i w miarę możliwości w najwęższym miejscu krzyżowanego urządzenia. Każdy z krzyżujących się kabli elektroenergetycznych i sygnalizacyjnych ułożony bezpośrednio w gruncie powinien być chroniony przed uszkodzeniem w miejscu skrzyżowania i na długości po 50 cm w obie strony od miejsca skrzyżowania. Przy skrzyżowaniu kabli z rurociągami podziemnymi zaleca się układanie kabli nad rurociągami.

Tablica 2. Najmniejsze dopuszczalne odległości kabli ułożonych w gruncie od innych urządzeń podziemnych

Rodzaj urządzenia podziemnego	Najmniejsza dopuszczalna odległość w cm	
	pionowa przy skrzyżowaniu	pozioma przy zbliżeniu
Rurociągi wodociągowe, ściekowe, ciepłe, gazowe z gazami niepalnymi i rurociągi z gazami palnymi o ciśnieniu do 0,5 at	80 <sup>1)</sup> przy średnicy rurociągu do 250 mm i 150 <sup>2)</sup>	50
Rurociągi z cieciami palnymi	przy średnicy	100
Rurociągi z gazami palnymi o ciśnieniu wyższym niż 0,5 at i nie przekraczającym 4 at	większej niż 250 mm	100
Rurociągi z gazami palnymi o ciśnieniu wyższym niż 4 at	BN-71/8976-31 [17]	

Zbiorniki z płynami palnymi	200	200
Części podziemne linii napowietrznych (ustój, podpora, odciążka)	-	80
Ściany budynków i inne budowle, np. tunele, kanały	-	50
Urządzenia ochrony budowli od wyładowań atmosferycznych	50	50

dopuszcza się zmniejszenie odległości do 50 cm pod warunkiem zastosowania rury ochronnej  
dopuszcza się zmniejszenie odległości do 80 cm pod warunkiem zastosowania rury ochronnej.

### 5.7. Skrzyżowania i zbliżenia kabli z drogami

Kable powinny się krzyżować z drogami pod kątem zbliżonym do 90° i w miarę możliwości w jej najwęższym miejscu.

Przy ułożeniu kabla bezpośrednio w gruncie ochrona kabla od urządzeń mechanicznych w miejscach skrzyżowania z drogą, powinna odpowiadać postanowieniom zawartym w tablicy 3.

Tablica 3. Długości przepustów kablowych przy skrzyżowaniu z drogami i rurociągami

Rodzaj krzyżowanego obiektu	Długość przepustu na skrzyżowaniu
Rurociąg	średnica rurociągu z dodaniem po 50 cm z każdej strony
Droga o przekroju ulicznym z krawężnikami	szerokość jezdni z krawężnikami z dodaniem po 50 cm z każdej strony
Droga o przekroju szlakurowym z rowami odwadniającymi	szerokość korony drogi i szerokości obu rowów do zewnętrznej krawędzi ich skarpy z dodaniem po 100 cm z każdej strony
Droga w nasypie	szerokość korony drogi i szerokość rzutu skarpy nasypów z dodaniem po 100 cm z każdej strony od dolnej krawędzi nasypu

W przypadku przekrojów półulicznych, z jednostronnym rowem lub jednostronnym nasypem - długości przepustów należy ustalać odpowiednio wg ww. wzorów.

Najmniejsza odległość pionowa między górną częścią osłony kabla a płaszczyzną jezdni nie powinna być mniejsza niż 100 cm.

Odległość między górną częścią osłony kabla a dnem rowu odwadniającego powinna wynosić co najmniej 50 cm.

Ww. minimalne odległości od powierzchni jezdni i dna rowu mogą być zwiększone, gdyż dla konkretnego odcinka drogi powinny wynikać z warunków określonych przez zarząd drogowy (uwzględniających projektowaną przebudowę konstrukcji nawierzchni lub pogłębienie rowu).

Kable należy układać poza pasem drogowym w odległości co najmniej 1 m od jego granicy.

Odległość kabli od zadrzewienia drogowego (od pni drzew) powinna wynosić co najmniej 2 m.

W przypadku niemożności prowadzenia linii kablowych poza pasem drogowym: na terenach zalewowych, zalesionych lub zajętych pod sady, dopuszcza się układanie ich w pasie drogowym na skarpach nasypów lub na częściach pasa poza koroną drogi.

Roboty przy układaniu kablowych linii elektroenergetycznych na skrzyżowaniach z drogami i na odcinkach ewentualnego wejścia linią kablową na teren pasa drogowego przy zbliżeniach do drogi - wymagają zezwolenia ze strony zarządu drogowego i należy je wykonywać na warunkach podanych w tym zezwoleniu, zgodnie z ustawą o drogach publicznych [25].

### 5.8. Wykonanie muf i głowic

Łączenie, odgałęzianie i zakańczanie kabli należy wykonywać przy użyciu muf i głowic kablowych.

Nie należy stosować muf odgałęźnych do kabli o napięciu znamionowym wyższym niż 1 kV.

Mufy i głowice powinny być tak umieszczone, aby nie było utrudnione wykonywanie prac montażowych.

W przypadku wiązek kabli składających się z kabli jednożyłowych, zaleca się przesunięcie względem siebie (wzdłuż kabla) muf montowanych na poszczególnych kablach.

Metalowe wkładki muf przelotowych powinny być przylutowane szczelnie do powłok metalowych kabli.

Miejsca połączeń żył kabli w mufach powinny być izolowane oddzielnie, przy czym rozkład pola elektrycznego w izolacji tych miejsc powinien być zbliżony do rozkładu pola w kablu. Na izolację miejsc łączenia żył zaleca się stosować materiały izolacyjne o własnościach zbliżonych do własności izolacji łączonych



kabli. Dopuszcza się niewykonywanie oddzielnego izolowania miejsc łączenia żył kabli o napięciu znamionowym nie przekraczającym 1 kV, jeżeli mufy wykonywane są z żywicy samoutwardzalnych.

Izolatory i kadłuby głowic oraz wkładki metalowe muf do kabli o izolacji papierowej powinny być wypełnione zalewą izolacyjną o właściwościach syciwa, którym nasyciona jest papierowa izolacja kabla. W przypadku muf i głowic do kabli o izolacji papierowej na napięcie nie przekraczające 1 kV dopuszcza się stosowanie zalewy izolacyjnej bitumicznej wg E-16 [20].

Izolatory i kadłuby głowic oraz kadłuby muf do kabla o izolacji z tworzyw sztucznych powinny być wypełnione zalewą izolacyjną nie działającą szkodliwie na izolację i inne elementy tych kabli. Mufy przelotowe kabli olejowych umieszczone bezpośrednio w gruncie powinny mieć osłonę otaczającą wykonaną z materiałów niepalnych, np. z cegieł wg BN-64/6791-02 [13], połączonych zaprawą cementowo-wapienną wg PN-65/B-14503 [10] i wykonaną zgodnie z dokumentacją projektową.

#### **5.9. Wykonanie połączeń powłok, pancerzy i żył kabli**

Własności elektryczne połączeń powinny być zgodne z normą PN-74/E-06401 [3]. Przewodność połączenia metalowych powłok kabli lub pancerzy powinna być nie mniejsza niż przewodność łączonych powłok lub pancerzy. W przypadku łączenia aluminiowych powłok kabli dopuszcza się przewodność połączenia nie mniejszą niż 0,7 przewodności powłoki.

Metalowe powłoki kabli oraz pancerze powinny być połączone metalicznie ze sobą oraz z metalowymi kadłubami muf przelotowych i głowic. Połączenia powłok aluminiowych ze sobą i kadłubem mufy należy wykonywać wewnątrz mufy przy użyciu przewodów aluminiowych o przekroju nie mniejszym niż 10 mm<sup>2</sup>. Połączenia ze sobą powłok, żył powrotnych i pancerzy kabli z materiałów innych niż aluminium należy wykonać przewodami miedzianymi o przekroju nie mniejszym niż 6 mm<sup>2</sup>.

Połączenia powinny być wykonywane przez lutowanie lub spawanie. W przypadku muf z wkładkami metalowymi przylutowanymi do metalowych powłok obu łączonych odcinków kabli, nie wymaga się dodatkowego łączenia powłok przy użyciu oddzielnych przewodów.

#### **5.10. Układanie przepustów kablowych**

Przepusty kablowe należy wykonywać z rur stalowych lub z PCW o średnicy wewnętrznej nie mniejszej niż 100 mm dla kabli do 1 kV i 150 mm dla kabli powyżej 1 kV.

Przepusty kablowe należy układać w miejscach, gdzie kabel narażony jest na uszkodzenia mechaniczne. W jednym przepuszczeniu powinien być ułożony tylko jeden kabel; nie dotyczy to kabli jednożyłowych tworzących układ wielofazowy i kabli sygnalizacyjnych.

Głębokość umieszczenia przepustów kablowych w gruncie, mierzona od powierzchni terenu do górnej powierzchni rury, powinna wynosić co najmniej 70 cm - w terenie bez nawierzchni i 100 cm od nawierzchni drogi (niwelety) przeznaczonej do ruchu kołowego.

Minimalna głębokość umieszczenia przepustu kablowego pod jezdnią drogi może być zwiększona, gdyż powinna wynikać z warunków określonych przez zarząd drogowy dla danego odcinka drogi.

W miejscach skrzyżowań z drogami istniejącymi o konstrukcji nierozbieralnej, przepusty powinny być wykonywane metodą wiercenia poziomego, przewidując przepusty rezerwowe dla umożliwienia ułożenia kabli dodatkowych lub wymiany kabli uszkodzonych bez rozkopywania dróg.

Miejsca wprowadzenia kabli do rur powinny być uszczelnione nasmołowanymi szmatami, sznurami lub pakułami, uniemożliwiającymi przedostawanie się do ich wnętrza wody i przed ich zamuleniem.

#### **5.11. Ochrona przeciwporażeniowa**

Metalowe głowice kabli powinny być połączone z uziemieniami w sposób widoczny. Powłoki aluminiowe kabli mogą być bezpośrednio połączone w rozdzielni z szyną zerową lub uziemiającą.

Pancerze i powłoki metalowe kabli oraz metalowe kadłuby muf powinny stanowić nieprzerwany ciąg przewodzący linii kablowej.

#### **5.12. Oznaczenie linii kablowych**

Kable ułożone w gruncie powinny być zaopatrzone na całej długości w trwałe oznaczniki (np. opaski kablowe typu OK. [18]) rozmieszczone w odstępach nie większych niż 10 m oraz przy mufach i miejscach charakterystycznych, np. przy skrzyżowaniach.

Kable ułożone w powietrzu powinny być zaopatrzone w trwałe oznaczniki przy głowicach oraz w takich miejscach i w takich odstępach, aby rozróżnienie kabla nie nastroczało trudności.

Na oznaczniakach powinny znajdować się trwałe napisy zawierające:

- symbol i numer ewidencyjny linii,
- oznaczenie kabla,
- znak użytkownika kabla,
- znak fazy (przy kablach jednożyłowych),
- rok ułożenia kabla.

Trasa kabli ułożonych w gruncie na terenach niezabudowanych z dala od charakterystycznych stałych punktów terenu, powinna być oznaczona trwałymi oznaczniakami trasy, np. słupkami betonowymi typu SD [19]

wkopanymi w grunt, w sposób nie utrudniający komunikacji. Na oznaczniakach trasy należy umieścić trwałe napis w postaci ogólnego symbolu kabla „K”. Na prostej trasie kabla oznaczniki powinny być umieszczone w odstępach około 100 m, ponadto należy je umieszczać w miejscach zmiany kierunku kabla i w miejscach skrzyżowań lub zbliżeń.

Oznaczniki trasy kabli układanych w gruncie na użytkach rolnych należy umieszczać tak, aby nie utrudniały prac rolnych i stosować takie oznaczniki, które umożliwią łatwe i jednoznaczne określenie przebiegu trasy kabla.

## **6. KONTROLA JAKOŚCI ROBÓT**

### **6.1. Ogólne zasady kontroli jakości robót**

Ogólne zasady kontroli jakości robót podano w SST D-M-00.00.00 „Wymagania ogólne”.

Celem kontroli jest stwierdzenie osiągnięcia założonej jakości wykonywanych robót przy przebudowie linii kablowej.

Wykonawca ma obowiązek wykonania pełnego zakresu badań na budowie w celu wskazania Inżynierowi zgodności dostarczonych materiałów i realizowanych robót z dokumentacją projektową, OST, SST i PZJ.

Materiały posiadające atest producenta stwierdzający ich pełną zgodność z warunkami podanymi w specyfikacjach, mogą być przez Inżyniera dopuszczone do użycia bez badań.

Przed przystąpieniem do badania, Wykonawca powinien powiadomić Inżyniera o rodzaju i terminie badania.

Po wykonaniu badania, Wykonawca przedstawia na piśmie wyniki badań do akceptacji Inżyniera.

Wykonawca powiadamia pisemnie Inżyniera o zakończeniu każdej roboty zanikającej, którą może kontynuować dopiero po stwierdzeniu przez Inżyniera i ewentualnie przedstawiciela, odpowiedniego dla danego terenu Zakładu Energetycznego - założonej jakości.

### **6.2. Badania przed przystąpieniem do robót**

Przed przystąpieniem do robót, Wykonawca powinien uzyskać od producentów zaświadczenia o jakości lub atesty stosowanych materiałów.

Na żądanie Inżyniera, należy dokonać testowania sprzętu posiadającego możliwość nastawienia mechanizmów regulacyjnych.

W wyniku badań testujących należy przedstawić Inżynierowi świadectwa cechowania.

### **6.3. Badania w czasie wykonywania robót**

#### **6.3.1. Rowy pod kable**

Po wykonaniu rowów pod kable, sprawdzeniu podlegają wymiary poprzeczne rowu i zgodność ich tras z dokumentacją geodezyjną.

Odchyłka trasy rowu od wytyczenia geodezyjnego nie powinna przekraczać 0,5 m.

#### **6.3.2. Kable i osprzęt kablowy**

Sprawdzenie polega na stwierdzeniu ich zgodności z wymaganiami norm przedmiotowych lub dokumentów, według których zostały wykonane, na podstawie atestów, protokółów odbioru albo innych dokumentów.

#### **6.3.3. Układanie kabli**

W czasie wykonywania i po zakończeniu robót kablowych należy przeprowadzić następujące pomiary:

- głębokości zakopania kabla,
- grubości podsypki piaskowej nad i pod kablem,
- odległości folii ochronnej od kabla,
- stopnia zagęszczenia gruntu nad kablem i rozplantowanie nadmiaru gruntu.

Pomiary należy wykonywać co 10 m budowanej linii kablowej, a uzyskane wyniki mogą być uznane za dobre, jeżeli odbiegają od założonych w dokumentacji nie więcej niż o 10%.

#### **6.3.4. Sprawdzenie ciągłości żył**

Sprawdzenie ciągłości żył roboczych i powrotnych oraz zgodności faz należy wykonać przy użyciu przyrządów o napięciu nie przekraczającym 24 V. Wynik sprawdzenia należy uznać za dodatni, jeżeli poszczególne żyły nie mają przerw oraz jeśli poszczególne fazy na obu końcach linii są oznaczone identycznie.

#### **6.3.5. Pomiar rezystancji izolacji**

Pomiar należy wykonać za pomocą megaomierza o napięciu nie mniejszym niż 2,5 kV, dokonując odczytu po czasie niezbędnym do ustalenia się mierzonej wartości. Wynik należy uznać za dodatni, jeżeli rezystancja izolacji wynosi co najmniej:

- 20 M $\Omega$ /km - linii wykonanych kablami elektroenergetycznymi o izolacji z papieru nasyczonego, o napięciu znamionowym do 1 kV,
- 50 M $\Omega$ /km - linii wykonanych kablami elektroenergetycznymi o izolacji z papieru nasyczonego, o napięciu znamionowym wyższym niż 1 kV oraz kablami elektroenergetycznymi o izolacji z tworzyw sztucznych,
- 0,75 dopuszczalnej wartości rezystancji izolacji kabli wykonanych wg PN-76/E-90300 [6].

### 6.3.6. Próba napięciowa izolacji

Próbie napięciowej izolacji podlegają wszystkie linie kablowe. Dopuszcza się niewykonywanie próby napięciowej izolacji linii wykonanych kablami o napięciu znamionowym do 1 kV. Próbę napięciową należy wykonać prądem stałym lub wyprostowanym.

W przypadku linii kablowej o napięciu znamionowym wyższym niż 1 kV, prąd upływu należy mierzyć oddzielnie dla każdej żyły.

Wynik próby napięciowej izolacji należy uznać za dodatni, jeżeli:

- izolacja każdej żyły wytrzyma przez 20 min. bez przeskoaku, przebicia i bez objawów przebicia częściowego, napięcie probiercze o wartości równej 0,75 napięcia probierczego kabla wg PN-76/E-90250 [4] i PN-76/E-90300 [6],
- wartość prądu upływu dla poszczególnych żył nie przekroczy 300  $\mu$ A/km i nie wzrasta w czasie ostatnich 4 min. badania; w liniach o długości nie przekraczającej 300 m dopuszcza się wartość prądu upływu 100  $\mu$ A.

### 6.4. Badania po wykonaniu robót

W przypadku zadawalających wyników pomiarów i badań wykonanych przed i w czasie wykonywania robót, na wniosek Wykonawcy, Inżynier może wyrazić zgodę na niewykonywanie badań po wykonaniu robót.

## 7. OBMIAR ROBÓT

Ogólne wymagania dotyczące obmiaru robót podano w SST D-M-00.00.00 „Wymagania ogólne”.

Obmiaru robót dokonać należy w oparciu o dokumentację projektową i ewentualnie dodatkowe ustalenia, wykonane w czasie budowy, akceptowane przez Inżyniera.

Jednostką obmiarową dla linii kablowej jest metr.

## 8. ODBIÓR ROBÓT

Ogólne wymagania dotyczące odbioru robót podano w SST D-M-00.00.00 „Wymagania ogólne”.

Przy przekazywaniu linii kablowej do eksploatacji, Wykonawca zobowiązany jest dostarczyć Zamawiającemu następujące dokumenty:

- projektową dokumentację powykonawczą,
- geodezyjną dokumentację powykonawczą,
- protokoły z dokonanych pomiarów,
- protokoły odbioru robót zanikających,
- ewentualną ocenę robót wydaną przez zakład energetyczny.

## 9. PODSTAWA PŁATNOŚCI

Ogólne wymagania dotyczące podstawy płatności podano w SST D-M-00.00.00 „Wymagania ogólne”.

Płatność za metr należy przyjmować zgodnie z obmiarem i oceną jakości użytych materiałów i wykonanych robót na podstawie wyników pomiarów i badań kontrolnych.

Cena jednostkowa wykonanych robót obejmuje:

- roboty przygotowawcze,
- oznakowanie robót,
- przygotowanie, dostarczenie i wbudowanie materiałów,
- odłączenie i demontaż kolidującego odcinka linii kablowej,
- podłączenie linii do sieci, zgodnie z dokumentacją projektową,
- wykonanie inwentaryzacji przebiegu kabli pod gruntem.

## 10. PRZEPISY ZWIĄZANE

### 10.1. Normy

- |    |               |  |
|----|---------------|--|
| 1. | PN-61/E-01002 | Przewody elektryczne. Nazwy i określenia.  |
| 2. | PN-76/E-05125 | Elektroenergetyczne i sygnalizacyjne linie kablowe. Projektowanie i budowa.                                      |
| 3. | PN-74/E-06401 | Elektroenergetyczne linie kablowe. Osprzęt do kabli o napięciu znamionowym do 60 kV. Ogólne wymagania i badania. |
| 4. | PN-76/E-90250 | Kable elektroenergetyczne o izolacji i powłoce metalowej   |

- |     |               |   |
|-----|---------------|---|
| 5.  | PN-76/E-90251 | na napięcie znamionowe nie przekraczające 23/40 kV.<br>Kable elektroenergetyczne o izolacji papierowej i powłoce metalowej. Kable o powłoce ołowianej na napięcie znamionowe nie przekraczające 23/40 kV. |
| 6.  | PN-76/E-90300 | Kable elektroenergetyczne i sygnalizacyjne o izolacji z tworzyw termoplastycznych, na napięcie znamionowe nie przekraczające 18/30 kV. Ogólne wymagania i badania.  |
| 7.  | PN-76/E-90301 | Kable elektroenergetyczne o izolacji z tworzyw termoplastycznych i powłoce polwinitowej na napięcie znamionowe 0,6/1 kV.  |
| 8.  | PN-76/E-90304 | Kable sygnalizacyjne o izolacji z tworzyw termoplastycznych i powłoce polwinitowej na napięcie znamionowe 0,6/1 kV.   |
| 9.  | PN-76/E-90306 | Kable elektroenergetyczne o izolacji polietylenowej, na napięcie znamionowe powyżej 3,6/6 kV.   |
| 10. | PN-65/B-14503 | Zaprawy budowlane cementowo-wapienne.   |
| 11. | PN-80/C-89205 | Rury z nieplastifikowanego polichlorku winylu.  |
| 12. | PN-b0/H-74219 | Rury stalowe bez szwu walcowane na gorąco ogólnego zastosowania.  |
| 13. | BN-64/6791-02 | Cegła budowlana pełna.  |
| 14. | BN-72/8932-01 | Budowle drogowe i kolejowe. Roboty ziemne.  |
| 15. | BN-68/6353-03 | Folia kalendrowana techniczna z uplastycznionego polichlorku winylu.  |
| 16. | BN-87/6774-04 | Kruszywa mineralne do nawierzchni drogowych. Piasek.  |
| 17. | BN-71/8976-31 | Odległości poziome gazociągów wysokiego ciśnienia od obiektów terenowych.   |
| 18. | BN-73/3725-16 | Znakowanie kabli, przewodów i żył (analogia).   |
| 19. | BN-74/3233-17 | Słupki oznaczeniowe i oznaczeniowo-pomiarowe.   |
| 20. | E-16          | Zalewy kablowe.   |

#### **10.2. Inne dokumenty**

21. Przepisy budowy urządzeń elektrycznych. PBUE wyd. 1980 r.
22. Rozporządzenie Ministra Budownictwa i Przemysłu Materiałów Budowlanych w sprawie bezpieczeństwa i higieny pracy przy wykonywaniu robót budowlano-montażowych i rozbiórkowych. Dz. U. Nr 13 z dnia 10.04.1972 r.
23. Rozporządzenie Ministra Przemysłu z dnia 26.11.1990 r. w sprawie warunków technicznych, jakim powinny odpowiadać urządzenia elektroenergetyczne w zakresie ochrony przeciwporażeniowej. Dz. U. Nr 81 z dnia 26.11.1990 r.
24. Zarządzenie nr 29 Ministra Górnictwa i Energetyki z dnia 17 lipca 1974 r. w sprawie doboru przewodów i kabli elektroenergetycznych do obciążeń prądem elektrycznym.
25. Ustawa o drogach publicznych z dnia 21.03.1985 r. Dz. U. Nr 14 z dnia 15.04.1985 r.

## **D - 07.07.01 OŚWIETLENIE DRÓG**

### **1. WSTĘP**

#### **1.1. Przedmiot SST**

Przedmiotem niniejszej specyfikacji technicznej (SST) są wymagania dotyczące wykonania i odbioru oświetlenia drogowego.

#### **1.2. Zakres stosowania SST**

Specyfikacja techniczna (SST) stanowi dokument przetargowy i kontraktowy przy zlecaniu i realizacji robót na drogach krajowych i wojewódzkich.

Zaleca się wykorzystanie OST przy zlecaniu robót na drogach miejskich i gminnych.

#### **1.3. Zakres robót objętych SST**

Ustalenia zawarte w niniejszej specyfikacji dotyczą zasad prowadzenia robót związanych z budową oświetlenia na drogach publicznych istniejących i projektowanych.

#### **1.4. Określenia podstawowe**

**1.4.1. Słup oświetleniowy** - konstrukcja wsporcza osadzona bezpośrednio w gruncie, służąca do zamocowania oprawy oświetleniowej na wysokości nie większej niż 14 m.

**1.4.2. Maszt oświetleniowy** - konstrukcja wsporcza osadzona w gruncie za pomocą fundamentu, służąca do zamocowania opraw oświetleniowych na wysokości powyżej 16 m.

- 1.4.3.** Wysięgnik - element rurowy łączący słup oświetleniowy z oprawą.
- 1.4.4.** Oprawa oświetleniowa - urządzenie służące do rozdziału, filtracji i przekształcania strumienia świetlnego wysyłanego przez źródło światła, zawierające wszystkie niezbędne detale do przymocowania i połączenia z instalacją elektryczną.
- 1.4.5.** Kabel - przewód wielożyłowy izolowany, przystosowany do przewodzenia prądu elektrycznego, mogący pracować pod i nad ziemią.
- 1.4.6.** Ustój - rodzaj fundamentu dla słupów oświetleniowych.
- 1.4.7.** Fundament - konstrukcja żelbetowa zagłębiona w ziemi, służąca do utrzymania masztu lub szafy oświetleniowej w pozycji pracy.
- 1.4.8.** Szafa oświetleniowa - urządzenie rozdzielczo-sterownicze bezpośrednio zasilające instalacje oświetleniowe.
- 1.4.9.** Dodatkowa ochrona przeciwporażeniowa - ochrona części przewodzących dostępnych w wypadku pojawienia się na nich napięcia w warunkach zakłóceń.
- 1.4.10.** Pozostałe określenia podstawowe są zgodne z obowiązującymi odpowiednimi polskimi normami i definicjami podanymi w OST D-M-00.00.00 „Wymagania ogólne” pkt 1.5.

**1.5. Ogólne wymagania dotyczące robót**

Ogólne wymagania dotyczące robót podano w OST D-M-00.00.00 „Wymagania ogólne” pkt 1.5.

**2. MATERIAŁY**

**2.1. Ogólne wymagania dotyczące materiałów**

Ogólne wymagania dotyczące materiałów, ich pozyskiwania i składowania, podano w OST D-M-00.00.00 „Wymagania ogólne” pkt 2.

**2.2. Materiały do wykonania ustojów betonowych „na mokro”**

**2.2.1. Szalowanie**

Szalowanie powinno zapewnić sztywność i niezmienność układu. Szalowanie powinno być skonstruowane w sposób umożliwiający łatwy jego montaż i demontaż. Przed wypełnieniem masą betonową szalowanie powinno być sprawdzone, aby wykluczało wyciek zaprawy z masy betonowej, możliwość zniekształceń lub odchyłeń w betonowej konstrukcji.

**2.2.2. Beton**

Klasa betonu powinna być zgodna z dokumentacją projektową lub wskazaniem Inżyniera, lecz nie niższa niż klasa B 30. Beton powinien odpowiadać wymaganiom podanym w tablicy 1, według PN-88/B-06250 [3].

Tablica 1. Wymagania dla betonu klasy B 30 wg [3]

Lp.	Właściwość	Wartość
1	Wytrzymałość gwarantowana betonu na ściskanie, MPa	30
2	Nasiąkliwość betonu, %	5
3	Odporność betonu na działanie mrozu, stopień mrozoodporności	F 50

Składnikami betonu są: cement, kruszywo, woda i domieszki.

Cement stosowany do betonu powinien być cementem portlandzkim marki 35, odpowiadający wymaganiom PN-88/B-30000 [6]. Cement powinien być dostarczany w opakowaniach spełniających wymagania BN-88/6731-08 [22] i składowany w dobrze wentylowanych, suchych i zadaszonych pomieszczeniach.

Kruszywo do betonu (piasek, grys) powinno odpowiadać wymaganiom PN-86/B-06712 [4].

Woda powinna być odmiany „1”, zgodnie z wymaganiami PN-88/B-32250 [8].

Domieszki chemiczne do betonu powinny być stosowane, jeśli przewiduje to dokumentacja projektowa, SST lub wskazania Inżyniera, przy czym w przypadku braku danych dotyczących rodzaju domieszek, ich dobór powinien być dokonany zgodnie z zaleceniami PN-88/B-06250 [3]. Domieszki powinny odpowiadać PN-85/B-23010 [5].

**2.3. Materiały stosowane przy układaniu kabli**

**2.3.1. Piasek**

Piasek stosowany przy układaniu kabli powinien być co najmniej gatunku „3”, odpowiadającego wymaganiom BN-87/6774-04 [24].

### 2.3.2. Folia

Folia służąca do osłony kabla przed uszkodzeniami mechanicznymi, powinna być folią kalandrowaną z uplastycznionego PCW o grubości od 0,4 do 0,6 mm, gatunku I, odpowiadającą wymaganiom BN-68/6353-03 [21].

## 2.4. Elementy gotowe

### 2.4.1. Fundamenty prefabrykowane

Pod maszty i szafy oświetleniowe zaleca się stosowanie fundamentów prefabrykowanych według ustaleń dokumentacji projektowej. Ogólne wymagania dotyczące fundamentów konstrukcji określone są w PN-80/B-03322 [1].

W zależności od konkretnych warunków lokalizacyjnych i rodzaju wód gruntowych, należy wykonać zabezpieczenie antykorozyjne według SST, zgodnie z „Instrukcją zabezpieczeń przed korozją konstrukcji betonowych” [35].

Składowanie prefabrykatów powinno odbywać się na wyrównanym, utwardzonym i odwodnionym podłożu, na przekładkach z drewna sosnowego.

### 2.4.2. Rury betonowe

Rury betonowe powinny odpowiadać wymaganiom określonym przez BN-75/8971-06 [28]. Dla wykonania ustojów pod słupy oświetleniowe zaleca się stosowanie rur typu RA 600 z betonu klasy B 10.

Składowanie rur betonowych powinno odbywać się na terenie utwardzonym z możliwością odprowadzenia wód opadowych w pozycji wbudowania.

### 2.4.3. Przepusty kablowe

Przepusty kablowe powinny być wykonane z materiałów niepalnych, z tworzyw sztucznych lub stali, wytrzymałych mechanicznie, chemicznie i odpornych na działanie łuku elektrycznego.

Rury używane do wykonania przepustów powinny być dostatecznie wytrzymałe na działające na nie obciążenia. Wnętrza ścianek powinny być gładkie lub powleczone warstwą wygładzającą ich powierzchnie dla ułatwienia przesuwania się kabli.

Zaleca się stosowanie na przepusty kablowe rur z polichlorku winylu (PCW) o średnicy wewnętrznej nie mniejszej niż 90 mm. Rury powinny odpowiadać wymaganiom normy PN-80/C-89205 [9].

Rury na przepusty kablowe należy przechowywać na utwardzonym placu, w nienasłonecznionych miejscach zabezpieczonych przed ich uszkodzeniem.

### 2.4.4. Kable

Kable używane do oświetlenia dróg powinny spełniać wymagania PN-93/E-90401 [17]. Zaleca się stosowanie kabli o napięciu znamionowym 0,6/1 kV, cztero- lub pięcioletowych o żyłach aluminiowych w izolacji polwinitowej. Przekrój żył powinien być dobrany w zależności od dopuszczalnego spadku napięcia, dopuszczalnej temperatury nagrzania kabla przez prądy robocze i zwarceniowe oraz skuteczności ochrony przeciwporażeniowej w przypadku zerowania ochronnego.

Nie zaleca się stosowania kabli o przekroju większym niż 50 mm<sup>2</sup>.

Bębny z kablami należy przechowywać w miejscach pokrytych dachem, zabezpieczonych przed opadami atmosferycznymi i bezpośrednim działaniem promieni słonecznych.

### 2.4.5. Źródła światła i oprawy

Jeżeli dokumentacja projektowa nie przewiduje inaczej, to należy dla oświetlenia drogowego stosować źródła światła i oprawy spełniające wymagania PN-83/E-06305 [15].

Ze względu na wysoką skuteczność świetlną, trwałość i stałość strumienia świetlnego w czasie oraz oddawanie barw, zaleca się stosowanie wysokoprężnych lamp sodowych, rtęciowych lub rtęciowych z halogenkami.

Oprawy powinny charakteryzować się szerokim ograniczonym rozsylem światła. Ze względów eksploatacyjnych stosować należy oprawy o konstrukcji zamkniętej, stopniu zabezpieczenia przed wpływami zewnętrznymi komory lampowej IP 54 i klasą ochronności I.

Elementy oprawy, takie jak układ optyczny i korpus, powinny być wykonane z materiałów nierdzewnych.

Oprawy powinny być przechowywane w pomieszczeniach o temperaturze nie niższej niż -5°C i wilgotności względnej powietrza nie przekraczającej 80% i w opakowaniach zgodnych z PN-86/O-79100 [19].

### 2.4.6. Słupy i maszty oświetleniowe

Słupy i maszty oświetleniowe powinny być wykonane zgodnie z dokumentacją projektową dla konkretnego obiektu.

Dla oświetlenia dróg, poza szczególnymi przypadkami, należy stosować typowe słupy oświetleniowe betonowe i stalowe umożliwiające zawieszenie opraw na wysokości 10 i 12 m oraz maszty o wysokości zawieszenia opraw 16 i 18 m.

Słupy i maszty powinny przenieść obciążenia wynikające z zawieszenia opraw i wysięgników oraz parcia wiatru dla II i III strefy wiatrowej, zgodnie z PN-75/E-05100 [12].

Każdy słup powinien posiadać w swej górnej części odpowiedniej średnicy rurę stalową dla zamocowania wysięgnika rurowego i osłony stożkowej.

W dolnej części słupy i maszty powinny posiadać jedną lub dwie wnęki zamykane drzwiczkami.

Wnęką lub wnęki powinny być przystosowane do zainstalowania typowej tabliczki bezpiecznikowo-zaciskowej, posiadającej podstawy bezpiecznikowe 25 A (w ilości zależnej od ilości zainstalowanych opraw) i cztery lub pięć zacisków do podłączenia dwóch żył kabla o przekroju do 50 mm<sup>2</sup>.

Stalowe słupy i maszty winny być wykonane ze stali profilowej St 3 SX i stali rurowej R 35. Ich powierzchnie wewnętrzne powinny być oczyszczone i powleczone warstwą ochronną z bitizolu o grubości min. 120 µm. Strona zewnętrzna po oczyszczeniu II stopnia powinna być malowana trzema warstwami farby antykorozyjną, podkładową i nawierzchniową. Farba nawierzchniowa powinna być koloru szarego (mieszanka kolorów 51 i 81 w stosunku 1:1).

Elementy powinny być proste w granicach dopuszczalnych odchyłek podanych w dokumentacji projektowej i PN-90/B-03200 [7]. Spoiny nie mogą wykazywać pęknięć, a otwory na elementy łączące nie powinny mieć podniesionych krawędzi.

Składowanie słupów i masztów oświetleniowych na placu budowy, powinno być na wyrównanym podłożu w pozycji poziomej, z zastosowaniem przekładek z drewna miękkiego.

#### 2.4.7. Wysięgniki

Wysięgniki powinny być wykonane zgodnie z dokumentacją projektową lub SST. Jeżeli dokumentacja projektowa nie przewiduje inaczej, to należy wysięgniki wykonywać z rur stalowych bez szwu o znaku R 35 i średnicy zewnętrznej od 60,3 do 76,1 mm. Grubość ścianki rury nie powinna przekraczać 8 mm.

Ramiona lub ramię wysięgnika powinno być nachylone pod kątem 5 stopni od poziomu, a ich wysięg powinien być zawarty od 1,0 m do 4,0 m. Wysięgniki powinny być dostosowane do opraw i słupów oświetleniowych używanych do oświetlenia dróg.

Wysięgniki powinny być zabezpieczone antykorozyjnie powłokami malarskimi z zewnątrz i asfaltowymi wewnątrz rur, tak jak słupy i maszty oświetleniowe.

Składowanie wysięgników na placu budowy powinno być w miejscu suchym i zabezpieczonym przed ich uszkodzeniem.

#### 2.4.8. Kapturek osłonowy

Kapturek osłonowy należy wykonać zgodnie z dokumentacją projektową dla konkretnego wysięgnika i słupa oświetleniowego.

#### 2.4.9. Tabliczka bezpiecznikowo-zaciskowa

Tabliczkę bezpiecznikowo-zaciskową należy wykonać zgodnie z dokumentacją projektową lub SST.

Tabliczka powinna posiadać odpowiednią ilość podstaw bezpiecznikowych 25 A oraz cztery lub pięć zacisków przystosowanych do podłączenia dwóch żył kabla o przekroju do 50 mm<sup>2</sup>.

#### 2.4.10. Szafa oświetleniowa

Szafa oświetleniowa powinna być zgodna z dokumentacją projektową i odpowiadać wymaganiom PN-91/E-05160/01 [14], jako konstrukcja wolnostojąca na fundamencie betonowym prefabrykowanym o stopniu ochrony IP 33. Szafa powinna być przystosowana do sieci kablowej tak od strony zasilania jak i odbioru i wykonana na napięcie znamionowe 380/220 V, 50 Hz.

Szafa oświetleniowa powinna składać się z członów:

- zasilającego dostosowanego do podłączenia kabla o przekroju żył do 120 mm<sup>2</sup>, składającego się z podstaw bezpiecznikowych 200 A lub łącznika ręcznego 200 A,
- odbiorczego składającego się z min. 6 pól odpływowych, wyposażonego w gniazda bezpiecznikowe BiGs 63 A i styczniki 200 A, które bezpośrednio włączają i wyłączają oświetlenie. Do podłączenia kabli odbiorczych, człon powinien posiadać uniwersalne zaciski śrubowe umożliwiające przykręcenie żył o przekroju do 70 mm<sup>2</sup> bez używania końcówek kablowych,
- pomiarowego, służącego do pomiaru energii elektrycznej,
- sterowniczego realizującego lokalne wymagania zawarte w dokumentacji projektowej lub SST.

Ponadto szafa oświetleniowa powinna umożliwiać wyłączanie części oświetlenia oraz pracę w pierścieniu sterowniczym ze sterowaniem zdalnym i miejscowym.

Składowanie szafy oświetleniowej powinno odbywać się w zamkniętym, suchym pomieszczeniu, zabezpieczonym przed dostawaniem się kurzu i przed uszkodzeniami mechanicznymi.

#### **2.4.11. Żwir na podsypkę**

Żwir na podsypkę pod prefabrykowane elementy betonowe powinien być klasy co najmniej III i odpowiadać wymaganiom BN-66/6774-01 [23].

#### **2.4.12. Kit uszczelniający**

Do uszczelniania połączenia słupa z wysięgnikiem i kapturkiem osłonowym można stosować wszelkie rodzaje kitów spełniające wymagania BN-80/6112-28 [20].

### **3. SPRZĘT**

#### **3.1. Ogólne wymagania dotyczące sprzętu**

Ogólne wymagania dotyczące sprzętu podano w OST D-M-00.00.00 „Wymagania ogólne” pkt 3.

#### **3.2. Sprzęt do wykonania oświetlenia drogowego**

Wykonawca przystępujący do wykonania oświetlenia drogowego winien wykazać się możliwością korzystania z następujących maszyn i sprzętu gwarantujących właściwą jakość robót:

- żurawia samochodowego,
- samochodu specjalnego linowego z platformą i balkonem,
- wiertnicy na podwoziu samochodowym ze świdrem  $\varnothing$  70 cm,
- spawarki transformatorowej do 500 A,
- zagęszczarki wibracyjnej spalinowej 70 m<sup>3</sup>/h,
- ręcznego zestawu świdrów do wiercenia poziomego otworów do  $\varnothing$  15 cm,
- urządzenia przeciskowego do przeciskania rur ochronnych pod istniejącymi drogami.

### **4. TRANSPORT**

#### **4.1. Ogólne wymagania dotyczące transportu**

Ogólne wymagania dotyczące transportu podano w OST D-M-00.00.00 „Wymagania ogólne” pkt 4.

#### **4.2. Transport materiałów i elementów oświetleniowych**

Wykonawca przystępujący do wykonania oświetlenia winien wykazać się możliwością korzystania z następujących środków transportu:

- samochodu skrzyniowego,
- przyczepy dłuźycowej,
- samochodu specjalnego linowego z platformą i balkonem,
- samochodu dostawczego,
- przyczepy do przewożenia kabli.

Na środkach transportu przewożone materiały i elementy powinny być zabezpieczone przed ich przemieszczaniem, układane zgodnie z warunkami transportu wydanymi przez wytwórcę dla poszczególnych elementów.

### **5. WYKONANIE ROBÓT**

#### **5.1. Ogólne zasady wykonania robót**

Ogólne zasady wykonania robót podano w SST D-M-00.00.00 „Wymagania ogólne” pkt 5.

#### **5.2. Wykopy pod fundamenty i kable**

Przed przystąpieniem do wykonywania wykopów, Wykonawca ma obowiązek sprawdzenia zgodności rzędnych terenu z danymi w dokumentacji projektowej oraz oceny warunków gruntowych.

Metoda wykonywania robót ziemnych powinna być dobrana w zależności od głębokości wykopu, ukształtowania terenu oraz rodzaju gruntu. Pod fundamenty prefabrykowane zaleca się wykonywanie wykopów wąskoprzestrzennych ręcznie. Ich obudowa i zabezpieczenie przed osypywaniem powinno odpowiadać wymaganiom BN-83/8836-02 [25].

Wykopy pod słupy oświetleniowe zaleca się wykonywać mechanicznie przy zastosowaniu wiertnicy na podwoziu samochodowym.

W obu wypadkach wykopy wykonane powinny być bez naruszenia naturalnej struktury dna wykopu i zgodnie z PN-68/B-06050 [2].

Wykop rowka pod kabel powinien być zgodny z dokumentacją projektową, SST lub wskazaniem Inżyniera. Wydobyty grunt powinien być składowany z jednej strony wykopu. Skarpy rowka powinny być wykonane w sposób zapewniający ich stateczność.

W celu zabezpieczenia wykopu przed zalaniem wodą z opadów atmosferycznych, należy powierzchnię terenu wyprofilować ze spadkiem umożliwiającym łatwy odpływ wody poza teren przylegający do wykopu.

Zasypanie fundamentu lub kabla należy dokonać gruntem z wykopu, bez zanieczyszczeń (np. darniny, korzeni, odpadków). Zasypanie należy wykonać warstwami grubości od 15 do 20 cm i zagęszczać ubijakami ręcznymi lub zagęszczarką wibracyjną. Wskaźnik zagęszczenia gruntu powinien wynosić 0,95 według BN-



77/8931-12 [26]. Zagęszczenie należy wykonywać w taki sposób aby nie spowodować uszkodzeń fundamentu lub kabla.

Nadmiar gruntu z wykopu, pozostający po zasypaniu fundamentu lub kabla, należy rozplantować w pobliżu lub odwieźć na miejsce wskazane w SST lub przez Inżyniera.

### **5.3. Wykonanie ustojów pod słupy oświetleniowe**

Jeżeli dokumentacja projektowa nie przewiduje inaczej, to należy stosować proste do wykonania ustoje z użyciem rur betonowych  $\varnothing$  60 cm długości 1,0 m, z betonu B 10 i piasku.

Konstrukcja ustaju powinna uwzględniać rodzaj gruntu, typ wysięgnika i oprawy oraz powinna wytrzymać parcie wiatru dla II i III strefy wiatrowej. Górna część konstrukcji ustaju powinna znajdować się 10 cm pod powierzchnią gruntu.

### **5.4. Montaż fundamentów prefabrykowanych**

Montaż fundamentów należy wykonać zgodnie z wytycznymi montażu dla konkretnego fundamentu, zamieszczonymi w dokumentacji projektowej.

Fundament powinien być ustawiany przy pomocy dźwigu, na 10 cm warstwie betonu B 10, spełniającego wymagania PN-88/B-06250 [3] lub zagęszczonego żwiru spełniającego wymagania BN-66/6774-01 [23].

Przed jego zasypaniem należy sprawdzić rzędne posadowienia, stan zabezpieczenia antykorozyjnego ścianek i poziom górnej powierzchni, do której przytwierdzona jest płyta mocująca.

Maksymalne odchylenie górnej powierzchni fundamentu od poziomu nie powinno przekroczyć 1:1500, z dopuszczalną tolerancją rzędnej posadowienia  $\pm 2$  cm. Ustawienie fundamentu w planie powinno być wykonane z dokładnością  $\pm 10$  cm.

### **5.5. Montaż masztów**

Przed przystąpieniem do montażu masztu należy sprawdzić stan powierzchni stykowych elementów łączeniowych, oczyszczając je z brudu, lodu itp. oraz stan powłoki antykorozyjnej, którą w przypadku uszkodzenia podczas transportu, należy uzupełnić.

Maszt ustawiać należy przy pomocy dźwigu. Podczas podnoszenia masztu należy zwrócić uwagę, aby nie spowodować odkształcenia elementów lub ich zniszczenia.

Przed zdjęciem z haka, ustawiany maszt powinien być zabezpieczony przed upadkiem.

Nakrętki śrub mocujących maszt powinny być dokręcane dwustadiowo i trwale zabezpieczone przed odkręceniem.

Odchyłka osi masztu od pionu nie może być większa od 0,001 wysokości masztu.

Po wykonaniu robót montażowych należy sprawdzić stan powierzchni malowanych i w przypadku miejscowych ubytków, uzupełnić powłokę malując zgodnie z wymaganiami zawartymi w dokumentacji projektowej. Nie należy malować przy temperaturze otoczenia niższej niż 5°C i wilgotności względnej powietrza przekraczającej 80%.

### **5.6. Montaż słupów**

Słupy należy ustawiać dźwigiem w uprzednio przygotowane i częściowo wykonane ustoje. Spód słupa powinien opierać się na warstwie betonu marki B 10 wg PN-88/B-06250 [3] grubości min. 10 cm lub na płycie chodnikowej o wymiarach 50 x 50 x 7 cm.

Głębokość posadowienia słupa oraz typ fundamentu należy wykonać według dokumentacji projektowej.

Odchyłka osi słupa od pionu, po jego ustawieniu, nie może być większa niż 0,001 wysokości słupa.

Słup należy ustawiać tak, aby jego wnęka znajdowała się od strony chodnika, a przy jego braku, od strony przeciwnej niż nadjeżdżające pojazdy oraz nie powinna być położona niżej niż 20 cm od powierzchni chodnika lub gruntu.

### **5.7. Montaż wysięgników**

Wysięgniki należy montować na słupach stojących przy pomocy dźwigu i samochodu z balkonem.

Część pionową wysięgnika należy wsunąć do oporu w rurę znajdującą się w górnej części słupa oświetleniowego i po ustawieniu go w pionie należy unieruchomić go śrubami, znajdującymi się w nagwintowanych otworach.

Zaleca się ustawianie pionu wysięgnika przy obciążeniu go oprawą lub ciężarem równym ciężarowi oprawy.

Połączenia wysięgnika ze słupem należy chronić kapturkiem osłonowym. Szczeliny pomiędzy kapturkiem osłonowym, wysięgnikiem i rurą wierzchołkową słupa, należy wypełnić kitem miniowym.

Wysięgniki powinny być ustawione pod kątem 90 stopni z dokładnością  $\pm 2$  stopnie do osi jezdni lub stycznej do osi w przypadku, gdy jezdnia jest w łuku.

Należy dążyć, aby części ukośne wysięgników znajdowały się w jednej płaszczyźnie równoległej do powierzchni oświetlanej jezdni.

### **5.8. Montaż opraw**

Montaż opraw na wysięgnikach należy wykonywać przy pomocy samochodu z balkonem.

Każdą oprawę przed zamontowaniem należy podłączyć do sieci i sprawdzić jej działanie (sprawdzenie zaświecenia się lampy).

Oprawy należy montować po uprzednim wciągnięciu przewodów zasilających do słupów i wysięgników.

Należy stosować przewody pojedyncze o izolacji wzmocnionej z żyłami miedzianymi o przekroju żyły nie mniejszym niż 1 mm<sup>2</sup>.

Ilość przewodów zależna jest od ilości opraw.

Od tabliczki bezpiecznikowej do każdej oprawy należy prowadzić po dwa przewody. Oprawy należy mocować na wysięgnikach i głowicach masztów w sposób wskazany przez producenta opraw, po wprowadzeniu do nich przewodów zasilających i ustawieniu ich w położenie pracy.

Oprawy powinny być mocowane w sposób trwały, aby nie zmieniały swego położenia pod wpływem warunków atmosferycznych i parcia wiatru dla II i III strefy wiatrowej.

### 5.9. Układanie kabli

Kable należy układać w trasach wytyczonych przez fachowe służby geodezyjne. Układanie kabli powinno być zgodne z normą PN-76/E-05125 [13].

Kable powinny być układane w sposób wykluczający ich uszkodzenie przez zginanie, skręcanie, rozciąganie itp.

Temperatura otoczenia przy układaniu kabli nie powinna być mniejsza niż 0°C.

Kabel można zginać jedynie w przypadkach koniecznych, przy czym promień gięcia powinien być możliwie duży, jednak nie mniejszy niż 10-krotna zewnętrzna jego średnica.

Bezpośrednio w gruncie kable należy układać na głębokości 0,7 m z dokładnością  $\pm 5$  cm na warstwie piasku o grubości 10 cm z przykryciem również 10 cm warstwą piasku, a następnie warstwą gruntu rodzimego o grubości co najmniej 15 cm.

Jako ochronę przed uszkodzeniami mechanicznymi, wzdłuż całej trasy, co najmniej 25 cm nad kablem, należy układać folię koloru niebieskiego szerokości 20 cm.

Przy skrzyżowaniu z innymi instalacjami podziemnymi lub z drogami, kabel należy układać w przepustach kablowych. Przepusty powinny być zabezpieczone przed przedostawaniem się do ich wnętrza wody i przed ich zamulaniem.

W miejscach skrzyżowań kabli z istniejącymi drogami o nawierzchni twardej, zaleca się wykonywanie przepustów kablowych metodą wiercenia poziomego, przewidując po jednym przepuście rezerwowym na każdym skrzyżowaniu.

Kabel ułożony w ziemi na całej swej długości powinien posiadać oznaczniki identyfikacyjne.

Na mostach i wiaduktach kable należy układać w sposób zapewniający:

- nienaruszalność konstrukcji i nieosłabienie wytrzymałości mechanicznej mostu lub wiaduktu,
- łatwość układania, montażu, kontroli, napraw i ochronę kabli przed uszkodzeniami mechanicznymi w czasie prac związanych z naprawą i konserwacją konstrukcji.

Zaleca się przy latarniach, szafie oświetleniowej, przepustach kablowych; pozostawienie 2-metrowych zapasów eksploatacyjnych kabla.

Po wykonaniu linii kablowej należy pomierzyć rezystancję izolacji poszczególnych odcinków kabla induktem o napięciu nie mniejszym niż 2,5 kV, przy czym rezystancja nie może być mniejsza niż 20 Momów/m.

Zbliżenia i odległości kabla od innych instalacji podano w tablicy 2.

Tablica 2. Odległości kabla sygnalizacyjnego od innych urządzeń podziemnych

Lp.	Rodzaj urządzenia podziemnego	Najmniejsza dopuszczalna odległość w cm	
		pionowa przy skrzyżowaniu	pozioma przy zbliżeniu
1	Kable elektroenergetyczne na napięcie znamionowe sieci do 1 kV	25	10
2	Kable elektroenergetyczne na napięcie znamionowe sieci wyższe niż 1 kV	50	10
3	Kable telekomunikacyjne	50	50
4	Rurociągi wodociągowe, ściekowe, ciepłne, gazowe z gazami niepalnymi	50 *)	50

5	Rurociągi z cieciami palnymi	50 <sup>*)</sup>	100
6	Rurociągi z gazami palnymi	wg PN-91/M-34501 [18]	
7	Części podziemne linii napowietrznych (ustój, podpora, odciążka)	-	80
8	Ściany budynków i inne budowle, np. tunele, kanały	-	50

\*) Należy zastosować przepust kablowy.

### 5.10. Montaż szafy oświetleniowej

Montaż szafy oświetleniowej należy wykonać według instrukcji montażu dostarczonej przez producenta szafy i fundamentu.

Instrukcja powinna zawierać wskazówki dotyczące montażu i kolejności wykonywanych robót, a mianowicie:

- wykopów pod fundament,
- montaż fundamentu,
- ustawienie i zamontowanie szafy na fundamencie,
- wykonanie instalacji ochrony przeciwporażeniowej,
- podłączenie do szafy kabli oświetleniowych i sterowniczych,
- zasypanie wykopu i roboty wykończeniowe.

### 5.11. Wykonanie dodatkowej ochrony przeciwporażeniowej

System dodatkowej ochrony przeciwporażeniowej dla instalacji oświetleniowej, do czasu ukazania się nowych przepisów, może być stosowany jako zerowanie lub uziemienie ochronne.

Jest to uzależnione od istniejącego systemu zastosowanego w konkretnej sieci zasilającej szafę oświetleniową, oraz od warunków technicznych przyłączenia wydanych przez zakład energetyczny.

#### 5.11.1. Zerowanie

Zerowanie polega na połączeniu części przewodzących dostępnych z uziemionym przewodem ochronnym PE lub ochronno-neutralnym PEN i powodującym w warunkach zakłóceń odłączenie zasilania.

Dodatkowo przy szafie oświetleniowej, na końcu linii oświetleniowej i na końcu każdego odgałęzienia o długości większej niż 200 m, należy wykonać uziomy, których rezystancja nie może przekraczać 5 omów.

Zaleca się wykonywanie uziomu prętowego z użyciem prętów stalowych  $\varnothing$  20 mm, nie krótszych niż 2,5 m, połączonych bednarką ocynkowaną 25 x 4 mm.

Uziom z zaciskami zerowymi znajdującymi się w szafie oświetleniowej i latarniach, należy łączyć przewodami uziomowymi o przekrojach nie mniejszych od przekroju uziomu poziomego.

#### 5.11.2. Uziemienie

Uziemienie polega na połączeniu części przewodzących dostępnych z uziomami w sposób powodujący samoczynne odłączenie zasilania, w warunkach zakłóceń

. Zaleca się wykonywanie uziomu taśmowego, układając w jednym rowie z kablem oświetleniowym, bednarkę ocynkowaną 25 x 4 mm, która następnie powinna być wprowadzona do wnętrza latarni, masztów i szafy oświetleniowej i połączona z zaciskami ochronnymi. Zaciski te mogą spełniać również rolę zacisków probierczych.

Ewentualne łączenie odcinków bednarki należy wykonywać przez spawanie.

Bednarka w ziemi nie powinna być układana płycej niż 0,6 m i powinna być zasypana gruntem bez kamieni, żwiru i gruzu.

Od zacisków ochronnych do elementów przewodzących dostępnych, należy układać przewody miedziane o przekroju nie mniejszym niż 2,5 mm<sup>2</sup>.

Przewody te powinny być chronione przed uszkodzeniami mechanicznymi.

## 6. KONTROLA JAKOŚCI ROBÓT

### 6.1. Ogólne zasady kontroli jakości robót

Ogólne zasady kontroli jakości robót podano w SST D-M-00.00.00 „Wymagania ogólne” pkt 6.

### 6.2. Wykopy pod fundamenty i kable

Lokalizacja, wymiary i zabezpieczenie ścian wykopu powinno być zgodne z dokumentacją projektową i SST.

Po zasypaniu fundamentów, ustojów lub kabli należy sprawdzić wskaźnik zagęszczenia gruntu wg p. 5.2 oraz sprawdzić sposób usunięcia nadmiaru gruntu z wykopu.

### 6.3. Fundamenty i ustoje

Program badań powinien obejmować sprawdzenie kształtu i wymiarów, wyglądu zewnętrznego oraz wytrzymałości.

Parametry te powinny być zgodne z wymaganiami zawartymi w dokumentacji projektowej oraz wymaganiami PN-80/B-03322 [1] i PN-88/B-30000 [6]. Ponadto należy sprawdzić dokładność ustawienia w planie i rzędne posadowienia.

#### **6.4. Latarnie i maszty oświetleniowe**

Elementy latarni i masztów powinny być zgodne z dokumentacją projektową i BN-79/9068-01 [30].

Latarnie i maszty oświetleniowe, po ich montażu, podlegają sprawdzeniu pod względem:

- dokładności ustawienia pionowego słupów,
- prawidłowości ustawienia wysięgnika i opraw względem osi oświetlanej jezdni,
- jakości połączeń kabli i przewodów na tabliczce bezpiecznikowo-zaciskowej oraz na zaciskach oprawy,
- jakości połączeń śrubowych słupów, masztów, wysięgników i opraw,
- stanu antykorozyjnej powłoki ochronnej wszystkich elementów.

#### **6.5. Linia kablowa**

W czasie wykonywania i po zakończeniu robót kablowych należy przeprowadzić następujące pomiary:

- głębokości zakopania kabla,
- grubości podsypki piaskowej nad i pod kablem,
- odległości folii ochronnej od kabla,
- rezystancji izolacji i ciągłości żył kabla.

Pomiary należy wykonywać co 10 m budowanej linii kablowej, za wyjątkiem pomiarów rezystancji i ciągłości żył kabla, które należy wykonywać dla każdego odcinka kabla.

Ponadto należy sprawdzić wskaźnik zagęszczenia gruntu nad kablem i rozplantowanie nadmiaru ziemi.

#### **6.6. Szafa oświetleniowa**

Przed zamontowaniem należy sprawdzić, czy szafa oświetleniowa lub jej części odpowiadają tym wymaganiom dokumentacji projektowej, których spełnienie może być stwierdzone bez użycia narzędzi i bez demontażu podzespołów.

Sprawdzeniem należy objąć jakość wykonania i wykończenia, a zwłaszcza:

- stan pokryć antykorozyjnych,
- ciągłość przewodów ochronnych i ich podłączenie do wszystkich metalowych elementów mogących znaleźć się pod napięciem,
- jakość wykonania połączeń w obwodach głównych i pomocniczych,
- jakość konstrukcji.

Po zamontowaniu szafy na fundamencie należy sprawdzić:

- jakość połączeń śrubowych pomiędzy fundamentem a konstrukcją szafy,
- stan powłok antykorozyjnych,
- jakość połączeń kabli zasilających odpływowych i sterowniczych,
- zgodność schematu szafy ze stanem faktycznym. Schemat taki powinien być zamieszczony na widocznym miejscu wewnątrz szafy.

#### **6.7. Instalacja przeciwporażeniowa**

Podczas wykonywania uziomów taśmowych należy wykonać pomiar głębokości ułożenia bednarki oraz sprawdzić stan połączeń spawanych, a po jej zasypaniu, sprawdzić wskaźnik zagęszczenia i rozplantowanie gruntu.

Pomiary głębokości ułożenia bednarki należy wykonywać co 10 m, przy czym bednarka nie powinna być zakopana płycej niż 60 cm.

Wskaźnik zagęszczenia gruntu powinien być zgodny z wymaganiami podanymi w punkcie 5.2.

Po wykonaniu uziomów ochronnych należy wykonać pomiary ich rezystancji. Otrzymane wyniki nie mogą być gorsze od wartości podanych w dokumentacji projektowej lub SST.

Po wykonaniu instalacji oświetleniowej należy pomierzyć (przy zerowaniu) impedancje pętli zwarciovych dla stwierdzenia skuteczności zerowania.

Wszystkie wyniki pomiarów należy zamieścić w protokole pomiarowym ochrony przeciwporażeniowej.

#### **6.8. Pomiar natężenia oświetlenia**

Pomiary należy wykonywać po upływie co najmniej 0,5 godz. od włączenia lamp. Lampy przed pomiarem powinny być świecące minimum przez 100 godzin. Pomiary należy wykonywać przy suchej i czystej nawierzchni, wolnej od pojazdów, pieszych i jakichkolwiek obiektów obcych, mogących zniekształcić przebieg pomiaru. Pomiarów nie należy przeprowadzać podczas nocy księżycowych oraz w złych warunkach atmosferycznych (mgła, śnieżyca, unoszący się kurz itp.). Do pomiarów należy używać przyrządów pomiarowych o zakresach zapewniających przy każdym pomiarze odchylenia nie mniejsze od 30% całej skali na danym zakresie.

Pomiary natężenia oświetlenia należy wykonywać za pomocą luksomierza wyposażonego w urządzenie do korekcji kątowej, a element światłoczuły powinien posiadać urządzenie umożliwiające dokładne poziomowanie podczas pomiaru.

Pomiary należy przeprowadzać dla punktów jezdni, zgodnie z PN-76/E-02032 [10].

#### **6.9. Zasady postępowania z wadliwie wykonanymi elementami robót**

Wszystkie materiały nie spełniające wymagań ustalonych w odpowiednich punktach OST zostaną przez Inżyniera odrzucone.

Wszystkie elementy robót, które wykazują odstępstwa od postanowień OST zostaną rozebrane i ponownie wykonane na koszt Wykonawcy.

### **7. OBMIAR ROBÓT**

#### **7.1. Ogólne zasady obmiaru robót**

Ogólne zasady obmiaru robót podano w SST D-M-00.00.00 „Wymagania ogólne” pkt 7.

#### **7.2. Jednostka obmiarowa**

Jednostką obmiarową dla linii kablowej jest metr, a dla latarni, masztów i szaf oświetleniowych jest sztuka.

### **8. ODBIÓR ROBÓT**

#### **8.1. Ogólne zasady odbioru robót**

Ogólne zasady odbioru robót podano w SST D-M-00.00.00 „Wymagania ogólne” pkt 8.

Roboty uznaje się za wykonane zgodnie z dokumentacją projektową, SST i wymaganiami Inżyniera, jeżeli wszystkie pomiary i badania z zachowaniem tolerancji wg pkt 6 dały wyniki pozytywne.

#### **8.2. Odbiór robót zanikających i ulegających zakryciu**

Odbiorowi robót zanikających i ulegających zakryciu podlegają:

- wykopy pod fundamenty i kable,
- wykonanie fundamentów i ustojów,
- ułożenie kabla z wykonaniem podsypki pod i nad kablem,
- wykonanie uziołów taśmowych.

#### **8.3. Dokumenty do odbioru końcowego robót**

Do odbioru końcowego Wykonawca jest zobowiązany przygotować, oprócz dokumentów wymienionych w punkcie 8.5 OST D-M-00.00.00 „Wymagania ogólne”:

- geodezyjną dokumentację powykonawczą,
- protokoły z dokonanych pomiarów skuteczności zerowania zastosowanej ochrony przeciwporażeniowej.

### **9. PODSTAWA PŁATNOŚCI**

#### **9.1. Ogólne ustalenia dotyczące podstawy płatności**

Ogólne ustalenia dotyczące podstawy płatności podano w OST D-M-00.00.00 „Wymagania ogólne” pkt 9.

#### **9.2. Cena jednostki obmiarowej**

Cena 1 m linii kablowej lub 1 szt. latarni, masztów lub szaf oświetleniowych obejmuje odpowiednio:

- wyznaczenie robót w terenie,
- dostarczenie materiałów,
- wykopy pod fundamenty lub kable,
- wykonanie fundamentów lub ustojów,
- zasypanie fundamentów, ustojów i kabli, zagęszczenie gruntu oraz rozplantowanie lub odwiezienie nadmiaru gruntu,
- montaż masztów, słupów, wysięgników, opraw, szafy oświetleniowej i instalacji przeciwporażeniowej,
- układanie kabli z podsypką i zasypką piaskową oraz z folią ochronną,
- podłączenie zasilania,
- sprawdzenie działania oświetlenia z pomiarem natężenia oświetlenia,
- sporządzenie geodezyjnej dokumentacji powykonawczej,
- konserwacja urządzeń do chwili przekazania oświetlenia Zamawiającemu.

### **10. PRZEPISY ZWIĄZANE**

#### **10.1. Normy**

- |    |               |   |
|----|---------------|---|
| 1. | PN-80/B-03322 | Elektroenergetyczne linie napowietrzne. Fundamenty konstrukcji wsporczych     |
| 2. | PN-68/B-06050 | Roboty ziemne budowlane. Wymagania w zakresie wykonywania badań przy odbiorze |
| 3. | PN-88/B-06250 | Beton zwykły  |
| 4. | PN-86/B-06712 | Kruszywa mineralne do betonu  |
| 5. | PN-85/B-23010 | Domieszki do betonu. Klasyfikacja i określenia                                |
| 6. | PN-88/B-30000 | Cement portlandzki  |
| 7. | PN-90/B-03200 | Konstrukcje stalowe. Obliczenia statyczne i projektowanie                     |
| 8. | PN-88/B-32250 | Materiały budowlane. Woda do betonów i zapraw                                 |
| 9. | PN-80/C-89205 | Rury z nieplastyfikowanego polichlorku winylu                                 |

- |     |                  |  |
|-----|------------------|--|
| 10. | PN-76/E-02032    | Oświetlenie dróg publicznych   |
| 11. | PN-55/E-05021    | Urządzenia elektroenergetyczne. Wyznaczanie obciążalności przewodów i kabli  |
| 12. | PN-75/E-05100    | Elektroenergetyczne linie napowietrzne. Projektowanie i budowa   |
| 13. | PN-76/E-05125    | Elektroenergetyczne linie kablowe. Projektowanie i budowa  |
| 14. | PN-91/E-05160/01 | Rozdzielnice i sterownice niskonapięciowe. Wymagania dotyczące zestawów badanych w pełnym i niepełnym zakresie badań typu  |
| 15. | PN-83/E-06305    | Elektryczne oprawy oświetleniowe. Typowe wymagania i badania   |
| 16. | PN-79/E-06314    | Elektryczne oprawy oświetleniowe zewnętrzne  |
| 17. | PN-93/E-90401    | Kable elektroenergetyczne i sygnalizacyjne o izolacji i powłoce polwinitowej na napięcie znamionowe nie przekraczające 6,6 kV. Kable elektroenergetyczne na napięcie znamionowe 0,6/1 kV |
| 18. | PN-91/M-34501    | Gazociągi i instalacje gazownicze. Skrzyżowania gazociągów z przeszkodami terenowymi. Wymagania  |
| 19. | PN-86/O-79100    | Opakowania transportowe. Odporność na narażenie mechaniczne. Wymagania i badania   |
| 20. | BN-80/6112-28    | Kit miniowy  |
| 21. | BN-68/6353-03    | Folia kalandrowana techniczna z uplastycznionego polichloru winylu suspensyjnego   |
| 22. | BN-88/6731-08    | Cement. Transport i przechowywanie   |
| 23. | BN-66/6774-01    | Kruszywa naturalne do nawierzchni drogowych. Żwir i pospółka   |
| 24. | BN-87/6774-04    | Kruszywa mineralne do nawierzchni drogowych. Piasek  |
| 25. | BN-83/8836-02    | Przewody ziemne. Roboty ziemne. Wymagania i badania przy odbiorze  |
| 26. | BN-77/8931-12    | Oznaczenie wskaźnika zagęszczenia gruntu   |
| 27. | BN-72/8932-01    | Budowle drogowe i kolejowe. Roboty ziemne  |
| 28. | BN-83/8971-06    | Rury beżciśnieniowe. Kielichowe rury betonowe i żelbetowe WIPRO  |
| 29. | BN-89/8984-17/03 | Telekomunikacyjne sieci miejscowe. Linie kablowe. Ogólne wymagania i badania.  |
| 30. | BN-79/9068-01    | Prefabrykaty budowlane z betonu. Elementy konstrukcji wsporczych oświetleniowych i energetycznych linii napowietrznych   |

## 10.2. Inne dokumenty

31. Przepisy budowy urządzeń elektrycznych. PBUE, wyd. 1980 r.
32. Rozporządzenie Ministra Budownictwa i Przemysłu Materiałów Budowlanych w sprawie bezpieczeństwa i higieny pracy przy wykonywaniu robót budowlano-montażowych i rozbiórkowych. (Dz.U. Nr 13 z dn. 10.04.1972 r.)
33. Warunki techniczne wykonania i odbioru robót budowlano-montażowych - Część V. Instalacje elektryczne, 1973 r.
34. Rozporządzenie Ministra Przemysłu z dn. 26.11.1990 r. w sprawie warunków technicznych, jakim powinny odpowiadać urządzenia elektroenergetyczne w zakresie ochrony przeciwporażeniowej. (Dz.U. Nr 81 z dn. 26.11.1990 r.)
35. Instrukcja zabezpieczeń przed korozją konstrukcji betonowych, nr 240, ITB 1982 r.

## D – 00.00.02 TABLICE INFORMACYJNE Z NAZWAMI ULIC

### 1. WSTĘP

#### 1.1. Przedmiot SST

Przedmiotem niniejszej szczegółowej specyfikacji technicznej (SST) są wymagania dotyczące wykonania i odbioru tablic informacyjnych z nazwami ulic.

#### 1.2. Zakres stosowania SST

Szczegółowa specyfikacja techniczna (SST) stanowi dokument przetargowy i kontraktowy przy zlecaniu i realizacji robót na drogach krajowych i wojewódzkich.

Zaleca się wykorzystanie SST przy zlecaniu robót na drogach miejskich i gminnych.

### **1.3. Zakres robót objętych OST**

Ustalenia zawarte w niniejszej specyfikacji dotyczą zasad prowadzenia robót związanych z wykonywaniem i odbiorem tablic informacyjnych stosowanych do określania nazw ulic:

#### **1.4. Określenia podstawowe**

**1.4.1.** Tablica z nazwą ulicy - znak wykonany w postaci tarczy prostokątnej z napisami albo symbolami, zwykle umieszczony na konstrukcji wsporczej lub elewacji istniejących budynków.

**1.4.2.** Tarcza tablicy - element konstrukcyjny, na powierzchni którego umieszczana jest treść tablicy. Tarcza może być wykonana z różnych materiałów (stal, aluminium, tworzywa syntetyczne itp.) - jako jednolita lub składana.

**1.4.3.** Lico tablicy - przednia część tablicy, służąca do podania treści tablicy. Lico może być wykonane jako malowane lub oklejane (folią odbłaskową lub nieodbłaskową).

**1.4.4.** Konstrukcja wsporcza tablicy- słup (słupy), wysięgnik, wspornik itp., na którym zamocowana jest tarcza tablicy, wraz z elementami służącymi do przymocowania tarczy (śruby, zaciski itp.).

**1.4.5.** Tablica nowa - tablica użytkowana (ustawiona na ulicy) lub magazynowana w okresie do 3 miesięcy od daty produkcji.

**1.4.6.** Tablica użytkowana - tablica ustawiona na ulicy lub magazynowana przez okres dłuższy niż 3 miesiące od daty produkcji.

**1.4.7.** Pozostałe określenia podstawowe są zgodne z obowiązującymi, odpowiednimi polskimi normami i z definicjami podanymi w OST D-M-00.00.00 „Wymagania ogólne” pkt 1.4.

#### **1.5. Ogólne wymagania dotyczące robót**

Ogólne wymagania dotyczące robót podano w OST D-M-00.00.00 „Wymagania ogólne” pkt 1.5.

### **2. MATERIAŁY**

#### **2.1. Ogólne wymagania dotyczące materiałów**

Ogólne wymagania dotyczące materiałów, ich pozyskiwania i składowania podano w OST D-M-00.00.00 „Wymagania ogólne” pkt 2.

#### **2.2. Aprobata techniczna dla materiałów**

Każdy materiał do wykonania tablicy informacyjnej, na którą nie ma normy, musi posiadać aprobatę techniczną wydaną przez uprawnioną jednostkę. Tablice powinny mieć certyfikat bezpieczeństwa (znak „B”) nadany przez uprawnioną jednostkę.

#### **2.3. Materiały stosowane do fundamentów konstrukcji wsporczych tablic**

Fundamenty dla zamocowania konstrukcji wsporczych znaków mogą być wykonywane jako:

- prefabrykaty betonowe,
- z betonu wykonywanego „na mokro”,
- z betonu zbrojonego,
- inne rozwiązania zaakceptowane przez Inżyniera.

Klasa betonu powinna być zgodna z dokumentacją projektową. Beton powinien odpowiadać wymaganiom PN-B-06250 [1].

##### **2.3.1. Cement**

Cement stosowany do betonu powinien być cementem portlandzkim klasy 32,5, odpowiadający wymaganiom PN-B-19701 [4].

##### **2.3.2. Kruszywo**

Kruszywo stosowane do betonu powinno odpowiadać wymaganiom PN-B-06712 [3]. Zaleca się stosowanie kruszywa o marce nie niższej niż klasa betonu.

##### **2.3.3. Woda**

Woda do betonu powinna być „odmiany 1”, zgodnie z wymaganiami normy PN-B-32250 [6].

##### **2.3.4. Domieszki chemiczne**

Domieszki chemiczne do betonu powinny być stosowane jeśli przewiduje je dokumentacja projektowa, SST lub wskazania Inżyniera. Domieszki chemiczne powinny odpowiadać wymaganiom PN-B-23010 [5].

W betonie niezbrojonym zaleca się stosować domieszki napowietrzające, a w betonie zbrojonym dodatkowo domieszki uplastyczniające lub upłynniające.

##### **2.3.5. Pręty zbrojenia**

Pręty zbrojenia w fundamentach z betonu zbrojonego powinny odpowiadać wymaganiom PN-B-06251 [2].

## 2.4. Konstrukcje wsporcze

### 2.4.1. Ogólne charakterystyki konstrukcji

Konstrukcje wsporcze tablic należy wykonać zgodnie z dokumentacją projektową i SST, a w przypadku braku wystarczających ustaleń, zgodnie z propozycją Wykonawcy zaakceptowaną przez Inżyniera.

Konstrukcje wsporcze można wykonać z ocynkowanych rur lub kątowników względnie innych kształtowników, zaakceptowanych przez Inżyniera.

Wymiary i najważniejsze charakterystyki elementów konstrukcji wsporczej z rur i kątowników podano w tablicy 1 i 2.

Tablica 1. Rury stalowe okrągłe bez szwu walcowane na gorąco wg PN-H-74219 [9]

Średnica zewnętrzna mm	Grubość ścianki mm	Masa 1 m kg/m	Dopuszczalne odchyłki	
			średnicy zewnętrznej	grubości ścianki
44,5	od 2,6 do 11,0	od 2,69 do 9,09	± 1,25 %	± 15 %
48,3	od 2,6 do 11,0	od 2,93 do 10,01		
51,0	od 2,6 do 12,5	od 3,10 do 11,9		
54,0	od 2,6 do 14,2	od 3,30 do 13,9		
57,0	od 2,9 do 14,2	od 3,87 do 15,0		
60,3	od 2,9 do 14,2	od 4,11 do 16,1		
63,5	od 2,9 do 16,0	od 4,33 do 18,7		
70,0	od 2,9 do 16,0	od 4,80 do 21,3		
76,1	od 2,9 do 20,0	od 5,24 do 27,7		
82,5	od 3,2 do 20,0	od 6,26 do 30,8		
88,9	od 3,2 do 34,0	od 6,76 do 34,0		
101,6	od 3,6 do 20,0	od 8,70 do 40,2		
102,0	od 4,0 do 12,0	od 9,67 do 26,6		
108,0	od 3,6 do 20,0	od 9,27 do 43,4		
114,0	od 4,0 do 14,0	od 10,9 do 34,5		
114,3	od 3,6 do 20,0	od 9,83 do 46,5		
121,0	od 4,0 do 16,0	od 11,5 do 41,4		

Tablica 2. Kątowniki równoramienne wg PN-H-93401 [18]

Wymiary ramion mm	Grubość ramienia mm	Masa 1 m kątownika kg/m	Dopuszczalne odchyłki	
			długości ramienia	grubości ramion
40 x 40	od 4 do 5	od 2,42 do 2,97	± 1	± 0,4
45 x 45	od 4 do 5	od 2,74 do 3,38	± 1	± 0,4
50 x 50	od 4 do 6	od 3,06 do 4,47	± 1,5	± 0,5
60 x 60	od 5 do 8	od 4,57 do 7,09	± 1,5	± 0,5
65 x 65	od 6 do 9	od 5,91 do 8,62	± 1,5	± 0,5
75 x 75	od 5 do 9	od 5,76 do 10,00	± 1,5	± 0,5
80 x 80	od 6 do 10	od 7,34 do 11,90	± 1,5	± 0,5
90 x 90	od 6 do 11	od 8,30 do 14,70	± 1,5	± 0,5
100 x 100	od 8 do 12	od 12,20 do 17,80	± 2	± 0,6

### 2.4.2. Rury

Rury powinny odpowiadać wymaganiom PN-H-74219 [9], PN-H-74220 [10] lub innej normy zaakceptowanej przez Inżyniera.

Powierzchnia zewnętrzna i wewnętrzna rur nie powinna wykazywać wad w postaci łusek, pęknięć, zwalcowania i naderwań. Dopuszczalne są nieznaczne nierówności, pojedyncze rysy wynikające z procesu wytwarzania, mieszczące się w granicach dopuszczalnych odchyłek wymiarowych.

Końce rur powinny być obcięte równo i prostopadle do osi rury.

Pożądane jest, aby rury były dostarczane o długościach:

- dokładnych, zgodnych z zamówieniem; z dopuszczalną odchyłką ± 10 mm,



- wielokrotnych w stosunku do zamówionych długości dokładnych poniżej 3 m z naddatkiem 5 mm na każde cięcie i z dopuszczalną odchyłką dla całej długości wielokrotnej, jak dla długości dokładnych.

Rury powinny być proste. Dopuszczalna miejscowa krzywizna nie powinna przekraczać 1,5 mm na 1 m długości rury.

Rury powinny być wykonane ze stali w gatunkach dopuszczonych przez normy (np. R 55, R 65, 18G2A): PN-H-84023-07 [15], PN-H-84018 [12], PN-H-84019 [13], PN-H-84030-02 [16] lub inne normy.

Do ocynkowania rur stosuje się gatunek cynku Raf według PN-H-82200 [11].

Rury powinny być dostarczone bez opakowania w wiązkach lub luzem względnie w opakowaniu uzgodnionym z Zamawiającym. Rury powinny być cechowane indywidualnie (dotyczy średnic 31,8 mm i większych i grubości ścianek 3,2 mm i większych) lub na przywieszkach metalowych (dotyczy średnic i grubości mniejszych od wyżej wymienionych). Cechowanie na rurze lub przywieszce powinno co najmniej obejmować: znak wytwórcy, znak stali i numer wytopu.

### 2.4.3. Kształtowniki

Kształtowniki powinny odpowiadać wymaganiom PN-H-93010 [17]. Powierzchnia kształtownika powinna być charakterystyczna dla procesu walcowania i wolna od wad jak widoczne łuski, pęknięcia, zwalcowania i naderwania. Dopuszczalne są usunięte wady przez szlifowanie lub dłutowanie z tym, że obrobiona powierzchnia powinna mieć łagodne wycięcia i zaokrąglone brzegi, a grubość kształtownika nie może zmniejszyć się poza dopuszczalną dolną odchyłkę wymiarową dla kształtownika.

Kształtowniki powinny być obcięte prostopadłe do osi wzdłużnej kształtownika. Powierzchnia końców kształtownika nie powinna wykazywać rzadzisz, rozwarstwień, pęknięć i śladów jamy skurczowej widocznych nie uzbrojonym okiem.

Kształtowniki powinny być ze stali St3W lub St4W oraz mieć własności mechaniczne według PN-H-84020 [14] - tablica 3 lub innej uzgodnionej stali i normy pomiędzy Zamawiającym i wytwórcą.

Kształtowniki mogą być dostarczone luzem lub w wiązkach z tym, że kształtowniki o masie do 25 kg/m dostarcza się tylko w wiązkach.

Tablica 3. Podstawowe własności kształtowników według PN-H-84020 [14]

Stal	Granica plastyczności, MPa, minimum dla wyrobów o grubości lub średnicy, w mm						Wytrzymałość na rozciąganie, MPa, dla wyrobów o grub. lub śred. w mm	
	do 40	od 40 do 65	od 65 do 80	od 80 do 100	od 100 do 150	od 150 do 200	do 100	od 100 do 200
St3W	225	215	205	205	195	185	od 360 do 490	od 340 do 490
St4W	265	255	245	235	225	215	od 420 do 550	od 400 do 550

### 2.4.4. Elektrody lub drut spawalniczy

Jeśli dokumentacja projektowa, SST lub Inżynier przewidują wykonanie spawanych połączeń elementów, to elektroda powinna spełniać wymagania BN-82/4131-03 [26] lub PN-M-69430 [22], względnie innej uzgodnionej normy, a drut spawalniczy powinien spełniać wymagania PN-M-69420 [21], odpowiednio dla spawania gazowego acetylenowo-tlenowego lub innego zaakceptowanego przez Inżyniera.

Średnica elektrody lub drutu powinna wynosić połowę grubości elementów łączonych lub 6 do 8 mm, gdy elementy łączone są grubsze niż 15 mm.

Powierzchnia elektrody lub drutu powinna być czysta i gładka, bez rdzy, zgorzeliny, brudu lub smarów.

Do każdej partii elektrod lub drutów wytwórca powinien dostarczyć zaświadczenie, w którym podane są następujące wyniki badań: oględziny zewnętrzne, sprawdzenie wymiarów, sprawdzenie składu chemicznego, sprawdzenie wytrzymałości na rozciąganie, sprawdzenie pakowania oraz stwierdzenie zgodności własności elektrod lub drutów z normą.

Elektrody, druty i pręty powinny być przechowywane w suchych pomieszczeniach wolnych od czynników wywołujących korozję.

### 2.4.5. Powłoki metalizacyjne cynkowe

W przypadku zastosowania powłoki metalizacyjnej cynkowej na konstrukcjach stalowych, powinna ona być z cynku o czystości nie mniejszej niż 99,5 % i odpowiadać wymaganiom BN-89/1076-02 [25]. Minimalna grubość powłoki cynkowej powinna być zgodna z wymaganiami tablicy 4.

Powierzchnia powłoki powinna być jednorodna pod względem ziarnistości. Nie może ona wykazywać widocznych wad jak rysy, pęknięcia, pęcherze lub odstawanie powłoki od podłoża.

Tablica 4. Minimalna grubość powłoki metalizacyjnej cynkowej narażonej na działanie korozji atmosferycznej według BN-89/1076-02 [25]

Agresywność korozyjna atmosfery według PN-H-04651 [8]	Minimalna grubość powłoki, $\mu\text{m}$ , przy wymaganej trwałości w latach	
	10	20
Umiarkowana	120	160
Ciężka	160 M	200 M
M - powłoka pokryta dwoma lub większą liczbą warstw powłoki malarskiej		

#### 2.4.6. Gwarancja producenta lub dostawcy na konstrukcję wsporczą

Producent lub dostawca każdej konstrukcji wsporczej, a w przypadku znaków umieszczanych na innych obiektach lub konstrukcjach (wiadukty nad drogą, kładki dla pieszych, słupy latarni itp.), także elementów służących do zamocowania znaków na tym obiekcie lub konstrukcji, obowiązany jest do wydania gwarancji na okres trwałości znaku uzgodniony z odbiorcą. Przedmiotem gwarancji są właściwości techniczne konstrukcji wsporczej lub elementów mocujących oraz trwałość zabezpieczenia przeciwkorozyjnego.

W przypadku słupków znaków pionowych ostrzegawczych, zakazu, nakazu i informacyjnych o standardowych wymiarach oraz w przypadku elementów, służących do zamocowania znaków do innych obiektów lub konstrukcji - gwarancja może być wydana dla partii dostawy. W przypadku konstrukcji wsporczej dla znaków drogowych bramowych i wysięgnikowych gwarancja jest wystawiana indywidualnie dla każdej konstrukcji wsporczej.

#### 2.5. Tarcza tablicy

##### 2.5.1. Trwałość materiałów na wpływy zewnętrzne

Materiały użyte na lico i tarczę tablicy oraz połączenie lica tablicy z tarczą tablicy, a także sposób wykończenia tablicy, muszą wykazywać pełną odporność na oddziaływanie światła, zmian temperatury, wpływy atmosferyczne i występujące w normalnych warunkach oddziaływania chemiczne (w tym korozję elektrochemiczną) - przez cały czas trwałości znaku, określony przez wytwórcę lub dostawcę.

##### 2.5.2. Warunki gwarancyjne producenta lub dostawcy znaku

Producent lub dostawca tablicy obowiązany jest przy dostawie określić, uzgodnioną z odbiorcą, trwałość tablicy oraz warunki gwarancyjne dla tablicy, a także udostępnić na życzenie odbiorcy:

- instrukcję montażu,
- dane szczegółowe o ewentualnych ograniczeniach w stosowaniu tablicy,
- instrukcję utrzymania.

##### 2.5.3. Materiały do wykonania tarczy tablicy

Materiałami stosowanymi do wykonania tarczy tablic są:

- blacha stalowa,
- blacha z aluminium lub stopów z aluminium,
- inne materiały, np. sklejka wodoodporna, tworzywa syntetyczne, pod warunkiem uzyskania przez producenta aprobaty technicznej.

##### 2.5.4. Tarcza z blachy stalowej

Tarcza znaku z blachy stalowej grubości co najmniej 1,0 mm powinna być zabezpieczona przed korozją obustronnie cynkowaniem ogniowym lub elektrolitycznym. Dopuszcza się stosowanie innych sposobów zabezpieczenia stalowych tarcz znaków przed korozją, np. przez metalizowanie lub pokrywanie tworzywami syntetycznymi pod warunkiem uzyskania aprobaty technicznej dla danej technologii.

Nie dopuszcza się stosowania stalowych tarcz znaków, zabezpieczonych przed korozją jedynie farbami antykorozyjnymi.

Krawędzie tarczy powinny być zabezpieczone przed korozją farbami ochronnymi o odpowiedniej trwałości, nie mniejszej niż przewidywany okres użytkowania znaku.

Wytrzymałość dla tarczy znaku z blachy stalowej nie powinna być mniejsza niż 310 MPa.

##### 2.5.5. Tarcza z blachy aluminiowej

Blacha z aluminium lub stopów aluminium powinna być odporna na korozję w warunkach zasolenia.

Wymagane grubości:

- z blachy z aluminium dla tarcz znaków wzmocnionych przetłoczeniami lub osadzonych w ramach co najmniej 1,5 mm,
- z blachy z aluminium dla tarcz płaskich co najmniej 2,0 mm.

Powierzchnie tarczy nie przykryte folią lub farbami powinny być zabezpieczone przed korozją przy zastosowaniu farby ochronnej lub powłoki z tworzyw sztucznych.

Wytrzymałość dla tarcz z aluminium i stopów z aluminium powinna wynosić:

- dla tarcz wzmocnionych przetłoczeniem lub osadzonych w ramach, co najmniej 155 MPa,
- dla tarcz płaskich, co najmniej 200 MPa.

#### 2.5.6. Warunki wykonania tarczy

Tarcza tablicy musi być równa i gładka - bez odkształceń płaszczyzny tablicy, w tym pofałdowań, wgięć, lokalnych wgnieceń lub nierówności itp. Odchylenie płaszczyzny tarczy (zwichrowanie, pofałdowanie itp.) nie może wynosić więcej niż 1,5 % największego wymiaru tablicy.

Krawędzie tarczy tablicy muszą być równe i nieostre. Zniekształcenia krawędzi tarczy, pozostałe po tłoczeniu lub innych procesach technologicznych, którym tarcza ta była poddana, muszą być usunięte.

Tarcze

#### 2.6. Materiały do montażu tablic

Wszystkie ocynkowane łączniki metalowe przewidywane do mocowania między sobą elementów konstrukcji wsporczych tablic jak śruby, listwy, wkręty, nakrętki itp. powinny być czyste, gładkie, bez pęknięć, naderwań, rozwarstwień i wypukłych korbów.

Łączniki mogą być dostarczane w pudełkach tekturowych, pojemnikach blaszanych lub paletach, w zależności od ich wielkości.

#### 2.7. Przechowywanie i składowanie materiałów

Cement stosowany do wykonania fundamentów dla pionowych konstrukcji wsporczych powinien być przechowywany zgodnie z BN-88/6731-08 [27].

Kruszywo do betonu należy przechowywać w warunkach zabezpieczających je przed zanieczyszczeniem oraz zmieszaniem z kruszywami innych klas.

Prefabrykaty betonowe powinny być składowane na wyrównanym, utwardzonym i odwodnionym podłożu. Prefabrykaty należy układać na podkładach z zachowaniem prześwitu minimum 10 cm między podłożem a prefabrykatem.

Tablice powinny być przechowywane w pomieszczeniach suchych, z dala od materiałów działających korodująco i w warunkach zabezpieczających przed uszkodzeniami.

### 3. SPRZĘT

#### 3.1. Ogólne wymagania dotyczące sprzętu

Ogólne wymagania dotyczące sprzętu podano w OST D-M-00.00.00 „Wymagania ogólne” pkt 3.

#### 3.2. Sprzęt do wykonania oznakowania pionowego

Wykonawca przystępujący do wykonania oznakowania pionowego powinien wykazać się możliwością korzystania z następującego sprzętu:

- żurawi samochodowych o udźwigu do 4 t,
- ewentualnie wiertnic do wykonywania dołów pod słupki w gruncie spoistym,
- betoniarek przewoźnych do wykonywania fundamentów betonowych „na mokro”,
- środków transportowych do przewozu materiałów,
- przewoźnych zbiorników na wodę,
- sprzętu spawalniczego, itp.

### 4. TRANSPORT

#### 4.1. Ogólne wymagania dotyczące transportu

Ogólne wymagania dotyczące transportu podano w OST D-M-00.00.00 „Wymagania ogólne” pkt 4.

#### 4.2. Transport materiałów

Transport cementu powinien odbywać się zgodnie z BN-88/6731-08 [27].

Transport kruszywa powinien odbywać się zgodnie z PN-B-06712 [3].

Prefabrykaty betonowe - do zamocowania konstrukcji wsporczych znaków, powinny być przewożone środkami transportowymi w warunkach zabezpieczających je przed uszkodzeniami. Rozmieszczenie prefabrykatów na środkach transportu powinno być symetryczne.

Transport tablic, konstrukcji wsporczych i sprzętu (uchwyty, śruby, nakrętki itp.) powinien się odbywać środkami transportowymi w sposób uniemożliwiający ich przesuwanie się w czasie transportu i uszkodzenie.

### 5. WYKONANIE ROBÓT

#### 5.1. Ogólne zasady wykonywania robót

Ogólne zasady wykonywania robót podano w OST D-M-00.00.00 „Wymagania ogólne” pkt 5.

## 5.2. Roboty przygotowawcze

Przed przystąpieniem do robót należy wyznaczyć:

- lokalizację tablicy,
- wysokość zamocowania tablicy na konstrukcji wsporczej lub elewacji.

Punkty stabilizujące miejsca ustawienia tablic należy zabezpieczyć w taki sposób, aby w czasie trwania i odbioru robót istniała możliwość sprawdzenia lokalizacji tablic.

Lokalizacja i wysokość zamocowania znaku powinny być zgodne z dokumentacją projektową.

## 5.3. Wykonanie wykopów i fundamentów dla konstrukcji wsporczych znaków

Sposób wykonania wykopu pod fundament znaku pionowego powinien być dostosowany do głębokości wykopu, rodzaju gruntu i posiadanego sprzętu. Wymiary wykopu powinny być zgodne z dokumentacją projektową lub wskazaniami Inżyniera.

Wykopy fundamentowe powinny być wykonane w takim okresie, aby po ich zakończeniu można było przystąpić natychmiast do wykonania w nich robót fundamentowych.

### 5.3.1. Prefabrykaty betonowe

Dno wykopu przed ułożeniem prefabrykatu należy wyrównać i zagęścić. Wolne przestrzenie między ścianami gruntu i prefabrykatem należy wypełnić materiałem kamiennym, np. kłincem i dokładnie zagęścić ubijakami ręcznymi.

Jeżeli znak jest zlokalizowany na poboczu drogi, to górna powierzchnia prefabrykatu powinna być równa z powierzchnią pobocza lub być wyniesiona nad tę powierzchnię nie więcej niż 0,03 m.

### 5.3.2. Fundamenty z betonu i betonu zbrojonego

Wykopy pod fundamenty konstrukcji wsporczych dla zamocowania znaków wielkowymiarowych (znak kierunku i miejscowości), wykonywane z betonu „na mokro” lub z betonu zbrojonego należy wykonać zgodnie z PN-S-02205 [24].

Posadowienie fundamentów w wykopach otwartych bądź rozpartych należy wykonywać zgodnie z dokumentacją projektową, SST lub wskazaniami Inżyniera. Wykopy należy zabezpieczyć przed napływem wód opadowych przez wyprofilowanie terenu ze spadkiem umożliwiającym łatwy odpływ wody poza teren przylegający do wykopu. Dno wykopu powinno być wyrównane z dokładnością  $\pm 2$  cm.

Przy naruszonej strukturze gruntu rodzimego, grunt należy usunąć i miejsce wypełnić do spodu fundamentu betonem klasy B 15. Płaszczyzny boczne fundamentów stykające się z gruntem należy zabezpieczyć izolacją, np. emulsją kationową. Po wykonaniu fundamentu wykop należy zasypać warstwami grubości 20 cm z dokładnym zagęszczeniem gruntu.

## 5.4. Wykonanie spawanych złączy elementów metalowych

Złącza spawane elementów metalowych powinny odpowiadać wymaganiom PN-M-69011 [20].

Wytrzymałość zmęczeniowa spoin powinna wynosić od 19 do 32 MPa. Odchyłki wymiarów spoin nie powinny przekraczać  $\pm 0,5$  mm dla spoiny grubości do 6 mm i  $\pm 1,0$  mm dla spoiny o grubości powyżej 6 mm.

Odstęp w złączach zakładkowych i nakładkowych, pomiędzy przylegającymi do siebie płaszczyznami nie powinien być większy niż 1 mm.

Złącza spawane nie powinny mieć wad większych niż podane w tablicy 5. Inżynier może dopuścić wady większe niż podane w tablicy jeśli uzna, że nie mają one zasadniczego wpływu na cechy eksploatacyjne znaku pionowego.

Tablica 5. Dopuszczalne wymiary wad w złączach spawanych, wg PN-M-69775 [23]

Rodzaj wady	Dopuszczalny wymiar wady, mm
Brak przetopu	2,0
Podtopienie lica spoiny	1,5
Porowatość spoiny	3,0
Krater w spoinie	1,5
Wklęsnięcie lica spoiny	1,5
Uszkodzenie mechaniczne spoiny	1,0
Różnica wysokości sąsiednich wgłębień i wypukłości lica spoiny	3,0

## 5.6. Konstrukcje wsporcze

### 5.6.1. Zabezpieczenie konstrukcji wsporczej przed najechaniem

Konstrukcje wsporcze znaków drogowych bramowych lub wysięgnikowych jedno lub dwustronnych, jak również konstrukcje wsporcze znaków tablicowych bocznych o powierzchni większej od 4,5 m<sup>2</sup>, gdy

występuje możliwość bezpośredniego najechania na nie przez pojazd - muszą być zabezpieczone odpowiednio umieszczonymi barierami ochronnymi lub innego rodzaju urządzeniami ochronnymi lub przeciwdestrukcyjnymi, zgodnie z dokumentacją projektową, SST lub wskazaniem Inżyniera. Podobne zabezpieczenie należy stosować w przypadku innych konstrukcji wsporczych, gdy najechanie na nie w większym stopniu zagraża bezpieczeństwu użytkowników pojazdów, niż najechanie pojazdu na barierę, jeśli przewiduje to dokumentacja projektowa, SST lub Inżynier.

#### **5.6.2. Łatwo zrywalne złącza konstrukcji wsporczej**

W przypadku konstrukcji wsporczych, nie osłoniętych barierami ochronnymi - zaleca się stosowanie łatwo zrywalnych lub łatwo rozłączalnych przekrojów, złączy lub przegubów o odpowiednio bezpiecznej konstrukcji, umieszczonych na wysokości od 0,15 do 0,20 m nad powierzchnią terenu.

W szczególności - zaleca się stosowanie takich przekrojów, złączy lub przegubów w konstrukcjach wsporczych nie osłoniętych barierami ochronnymi, które znajdują się na obszarach zwiększonego zagrożenia kolizyjnego (ostrza rozgałęzień dróg łącznikowych, zewnętrzna strona łuków drogi itp.).

Łatwo zrywalne lub łatwo rozłączalne złącza, przekroje lub przeguby powinny być tak skonstruowane i umieszczone, by znak wraz z konstrukcją wsporczą po zerwaniu nie przewracał się na jezdnię. Wysokość części konstrukcji wsporczej, pozostałej po odłączeniu górnej jej części od fundamentu, nie może być większa od 0,25 m.

#### **5.6.3. Poziom górnej powierzchni fundamentu**

Przy zamocowaniu konstrukcji wsporczej znaku w fundamencie betonowym lub innym podobnym - pożądane jest, by górna część fundamentu pokrywała się z powierzchnią pobocza, pasa dzielącego itp. lub była nad tę powierzchnię wyniesiona nie więcej niż 0,03 m. W przypadku konstrukcji wsporczych, znajdujących się poza koroną drogi, górna część fundamentu powinna być wyniesiona nad powierzchnię terenu nie więcej niż 0,15 m.

#### **5.6.4. Barwa konstrukcji wsporczej**

Konstrukcje wsporcze znaków drogowych pionowych muszą mieć barwę szarą neutralną z tym, że dopuszcza się barwę naturalną pokryć cynkowanych. Zabrania się stosowania pokryć konstrukcji wsporczych o jaskrawej barwie - z wyjątkiem przypadków, gdy jest to wymagane odrębnymi przepisami, wytycznymi lub warunkami technicznymi.

#### **5.7. Połączenie tarczy tablicy z konstrukcją wsporczą**

Tarcza tablicy musi być zamocowana do konstrukcji wsporczej w sposób uniemożliwiający jej przesunięcie lub obrót.

Materiał i sposób wykonania połączenia tarczy znaku z konstrukcją wsporczą musi umożliwiać, przy użyciu odpowiednich narzędzi, odłączenie tarczy znaku od tej konstrukcji przez cały okres użytkowania znaku.

Na drogach i obszarach, na których występują częste przypadki dewastacji znaków, zaleca się stosowanie elementów łącznych o konstrukcji uniemożliwiającej lub znacznie utrudniającej ich rozłączenie przez osoby niepowołane.

Tarcza tablicy składanego musi wykazywać pełną integralność podczas najechania przez pojazd w każdych warunkach kolizji. W szczególności - żaden z segmentów lub elementów tarczy nie może się od niej odłączać w sposób powodujący narażenie kogokolwiek na niebezpieczeństwo lub szkodę.

Nie dopuszcza się zamocowania znaku do konstrukcji wsporczej w sposób wymagający bezpośredniego przeprowadzenia śrub mocujących przez lico znaku.

#### **5.8. Trwałość wykonania znaku pionowego**

Znak drogowy pionowy musi być wykonany w sposób trwały, zapewniający pełną czytelność przedstawionego na nim symbolu lub napisu w całym okresie jego użytkowania, przy czym wpływy zewnętrzne działające na znak, nie mogą powodować zniekształcenia treści znaku.

### **6. KONTROLA JAKOŚCI ROBÓT**

#### **6.1. Ogólne zasady kontroli jakości robót**

Ogólne zasady kontroli jakości robót podano w OST D-M-00.00.00 „Wymagania ogólne” pkt 6.

#### **6.2. Badania materiałów do wykonania fundamentów betonowych**

Wykonawca powinien przeprowadzić badania materiałów do wykonania fundamentów betonowych „na mokro”. Uwzględniając nieskomplikowany charakter robót fundamentowych, na wniosek Wykonawcy, Inżynier może zwolnić go z potrzeby wykonania badań materiałów dla tych robót.

#### **6.3. Badania w czasie wykonywania robót**

##### **6.3.1. Badania materiałów w czasie wykonywania robót**

Wszystkie materiały dostarczone na budowę z aprobatą techniczną lub z deklaracją zgodności wydaną przez producenta powinny być sprawdzone w zakresie powierzchni wyrobu i jego wymiarów.

Częstotliwość badań i ocena ich wyników powinna być zgodna z ustaleniami tablicy 6.

Tablica 6. Częstotliwość badań przy sprawdzeniu powierzchni i wymiarów wyrobów dostarczonych przez producentów

Lp.	Rodzaj badania	Liczba badań	Opis badań	Ocena wyników badań
1	Sprawdzenie powierzchni	od 5 do 10 badań z wybranych losowo elementów w każdej dostarczonej partii	Powierzchnię zbadać nieuzbrojonym okiem. Do ew. sprawdzenia głębokości wad użyć dostępnych narzędzi (np. liniałów z czujnikiem, suwmiarek, mikrometrów itp.)	Wyniki badań powinny być zgodne z wymaganiami punktu 2
2	Sprawdzenie wymiarów	wyrobów liczącej do 1000 elementów	Przeprowadzić uniwersalnymi przyrządami pomiarowymi lub sprawdzianami (np. liniałami, przyrządami itp.)	

W przypadkach budzących wątpliwości można zlecić uprawnionej jednostce zbadanie właściwości dostarczonych wyrobów i materiałów w zakresie wymagań podanych w punkcie 2.

### 6.3.2. Kontrola w czasie wykonywania robót

W czasie wykonywania robót należy sprawdzać:

- zgodność wykonania znaków pionowych z dokumentacją projektową (lokalizacja, wymiary, wysokość zamocowania znaków),
- zachowanie dopuszczalnych odchyłek wymiarów, zgodnie z punktem 2 i 5,
- prawidłowość wykonania wykopów pod konstrukcje wsporcze, zgodnie z punktem 5.3,
- poprawność wykonania fundamentów pod słupki zgodnie z punktem 5.3,
- poprawność ustawienia słupków i konstrukcji wsporczych, zgodnie z punktem 5.4.

W przypadku wykonania spawanych złącz elementów konstrukcji wsporczych:

- przed oględzinami, spoinę i przylegające do niej elementy łączone (od 10 do 20 mm z każdej strony) należy dokładnie oczyścić z zanieczyszczeń utrudniających prowadzenie obserwacji i pomiarów,
- oględziny złączy należy przeprowadzić wizualnie z ewentualnym użyciem lupy o powiększeniu od 2 do 4 razy; do pomiarów spoin powinny być stosowane wzorniki, przymiary oraz uniwersalne spoinomierze,
- w przypadkach wątpliwych można zlecić uprawnionej jednostce zbadanie wytrzymałości zmęczeniowej spoin, zgodnie z PN-M-06515 [18],
- złącza o wadach większych niż dopuszczalne, określone w punkcie 5.5, powinny być naprawione powtórным spawaniem.

## 7. OBMIAR ROBÓT

### 7.1. Ogólne zasady obmiaru robót

Ogólne zasady obmiaru robót podano w OST D-M-00.00.00 „Wymagania ogólne” pkt 7.

### 7.2. Jednostka obmiarowa

Jednostkami obmiarowymi są:

- a) szt. (sztuka), dla znaków konwencjonalnych oraz konstrukcji wsporczych,
- b) m<sup>2</sup> (metr kwadratowy) powierzchni tablic dla znaków pozostałych.

## 8. ODBIÓR ROBÓT

### 8.1. Ogólne zasady odbioru robót

Ogólne zasady odbioru robót podano w OST D-M-00.00.00 „Wymagania ogólne” pkt 8.

Roboty uznaje się za wykonane zgodnie z dokumentacją projektową, SST i wymaganiami Inżyniera, jeżeli wszystkie pomiary i badania z zachowaniem tolerancji wg pkt 6, dały wyniki pozytywne.

### 8.2. Odbiór ostateczny

Odbiór robót oznakowania pionowego dokonywany jest na zasadzie odbioru ostatecznego.

Odbiór ostateczny powinien być dokonany po całkowitym zakończeniu robót, na podstawie wyników pomiarów i badań jakościowych określonych w punktach 2 i 5.

### 8.3. Odbiór pogwarancyjny

Odbioru pogwarancyjnego należy dokonać po upływie okresu gwarancyjnego, ustalonego w SST.

## 9. PODSTAWA PŁATNOŚCI

### 9.1. Ogólne ustalenia dotyczące podstawy płatności

Ogólne ustalenia dotyczące podstawy płatności podano w OST D-M-00.00.00 „Wymagania ogólne” pkt

9.

### 9.2. Cena jednostki obmiarowej

Cena wykonania jednostki obmiarowej oznakowania pionowego obejmuje:

- prace pomiarowe i roboty przygotowawcze,
- wykonanie fundamentów
- dostarczenie i ustawienie konstrukcji wsporczych,
- zamocowanie tarcz znaków drogowych,
- przeprowadzenie pomiarów i badań wymaganych w specyfikacji technicznej.

## 10. PRZEPISY ZWIĄZANE

### 10.1. Normy

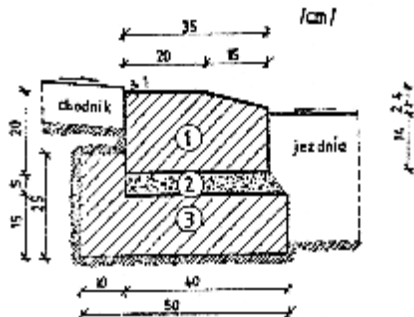
- |     |               |   |
|-----|---------------|---|
| 1.  | PN-B-06250    | Beton zwykły  |
| 2.  | PN-B-06251    | Roboty betonowe i żelbetowe. Wymagania techniczne   |
| 3.  | PN-B-06712    | Kruszywa mineralne do betonu zwykłego   |
| 4.  | PN-B-19701    | Cement. Cement powszechnego użytku. Skład, wymagania i ocena zgodności  |
| 5.  | PN-B-23010    | Domieszki do betonu. Klasyfikacja i określenia  |
| 6.  | PN-B-32250    | Materiały budowlane. Woda do betonów i zapraw   |
| 7.  | PN-E-06314    | Elektryczne oprawy oświetlenia zewnętrznego   |
| 8.  | PN-H-04651    | Ochrona przed korozją. Klasyfikacja i określenie agresywności korozyjnej środowiska   |
| 9.  | PN-H-74219    | Rury stalowe bez szwu walcowane na gorąco ogólnego zastosowania   |
| 10. | PN-H-74220    | Rury stalowe bez szwu ciągnięte i walcowane na zimno ogólnego przeznaczenia   |
| 11. | PN-H-82200    | Cynk  |
| 12. | PN-H-84018    | Stal niskostopowa o podwyższonej wytrzymałości. Gatunki   |
| 13. | PN-H-84019    | Stal niestopowa do utwardzania powierzchniowego i ulepszania cieplnego. Gatunki   |
| 14. | PN-H-84020    | Stal niestopowa konstrukcyjna ogólnego przeznaczenia. Gatunki   |
| 15. | PN-H-84023-07 | Stal określonego zastosowania. Stal na rury. Gatunki  |
| 16. | PN-H-84030-02 | Stal stopowa konstrukcyjna. Stal do nawęglania. Gatunki   |
| 17. | PN-H-93010    | Stal. Kształtowniki walcowane na gorąco   |
| 18. | PN-H-93401    | Stal walcowana. Kątowniki równoramienne   |
| 19. | PN-M-06515    | Dźwignice. Ogólne zasady projektowania stalowych ustrojów nośnych   |
| 20. | PN-M-69011    | Spawalnictwo. Złącza spawane w konstrukcjach spawanych. Podział i wymagania   |
| 21. | PN-M-69420    | Spawalnictwo. Druty lite do spawania i napawania stali  |
| 22. | PN-M-69430    | Spawalnictwo. Elektrody stalowe otulone do spawania i napawania. Ogólne wymagania i badania                                   |
| 23. | PN-M-69775    | Spawalnictwo. Wadliwość złączy spawanych. Oznaczanie klasy wadliwości na podstawie oględzin zewnętrznych                      |
| 24. | PN-S-02205    | Drogi samochodowe. Roboty ziemne. Wymagania i badania   |
| 25. | BN-89/1076-02 | Ochrona przed korozją. Powłoki metalizacyjne cynkowe i aluminiowe na konstrukcjach stalowych i żeliwnych. Wymagania i badania |
| 26. | BN-82/4131-03 | Spawalnictwo. Pręty i elektrody ze stopów stali i żeliw wysokochromowych do napawania   |
| 27. | BN-88/6731-08 | Cement. Transport i przechowywanie.   |

### 10.2. Inne dokumenty

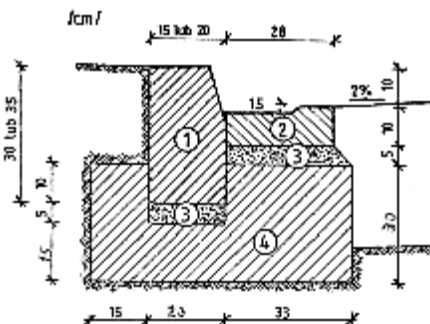
28. Instrukcja o znakach drogowych pionowych. Tom I. Zasady stosowania znaków i urządzeń bezpieczeństwa ruchu. Zał. nr 1 do zarządzenia Ministra Transportu i Gospodarki Morskiej z dnia 3 marca 1994 r. (Monitor Polski Nr 16, poz. 120).

- c) Krawężnik typu ulicznego 20 x 35 cm      d) Krawężnik typu ulicznego, ze ściekiem  
ułożony na płask (np. przy wjeździe na      betonowym, na ławie betonowej

chodnik, do bramy)



1. krawężnik, typ uliczny kamienny  
20 x 35 x 50 ÷ 200 cm
2. podsypka cem.-piaskowa 1:4
3. ława z betonu B10



1. krawężnik, typ uliczny  
15(20) x 30(35) x 200 cm
2. ściek betonowy
3. podsypka cem.-piaskowa 1:4
4. ława z betonu B10

## D - 10.01.01 MURY OPOROWE

### 1. WSTĘP

#### 1.1. Przedmiot SST

29. Przedmiotem niniejszej SST są wymagania dotyczące wykonania i odbioru robót związanych z wykonywaniem murów oporowych.
30. 1.2. Zakres stosowania SST
31. Zaleca się wykorzystanie SST przy zleceniu robót na drogach miejskich i gminnych.
32. 1.3. Zakres robót objętych SST
33. Ustalenia zawarte w niniejszej specyfikacji dotyczą zasad prowadzenia robót związanych z budową murów oporowych przeznaczonych do podtrzymania skarp nasypów lub wykopów poprzez przejście bocznego parcia gruntu i przekazania na podłoże.
34. Funkcje murów oporowych mogą spełniać:
  35. mury kamienne, układane na zaprawie cementowej bądź na sucho,
  36. mury ceglane,
  37. mury betonowe,
  38. mury żelbetowe,
  39. ściany z gruntu zbrojonego,
  40. ściany z prefabrykatów żelbetowych,
  41. konstrukcje oporowe quasi-skrzyniowe, ze ścianek szczelnych, z kaszyc, ze ścian szczelinowych, z kotwami gruntowymi iniekcyjnymi, itp.
42. Niniejsza SST dotyczy najczęściej stosowanych w drogownictwie murów kamiennych na zaprawie cementowej, betonowych i żelbetowych.
43. 1.4. Określenia podstawowe
  44. 1.4.1. Mur oporowy - budowla utrzymująca w stanie stateczności uskok naziomu gruntów rodzimych lub nasypowych albo innych materiałów rozdrobnionych.
  45. 1.4.2. Pozostałe określenia podstawowe są zgodne z obowiązującymi, odpowiednimi polskimi normami i z definicjami podanymi w OST D-M-00.00.00 „Wymagania ogólne” pkt 1.4.
46. 1.5. Ogólne wymagania dotyczące robót
47. Ogólne wymagania dotyczące robót podano w OST D-M-00.00.00 „Wymagania ogólne” pkt 1.5.
48. 2. MATERIAŁY
  49. 2.1. Ogólne wymagania dotyczące materiałów
  50. Ogólne wymagania dotyczące materiałów, ich pozyskiwania i składowania podano w OST D-M-00.00.00 „Wymagania ogólne” pkt 2.
  51. 2.2. Rodzaje materiałów
  52. Materiałami stosowanymi przy wykonywaniu murów oporowych, objętymi niniejszą OST, są:
    53. kamień na mury oporowe,
    54. zaprawa cementowa,
    55. żelbetowe elementy prefabrykowane,
    56. elementy deskowania konstrukcji betonowych i żelbetowych,
    57. beton i jego składniki,





89. śruby, wkręty do drewna i podkładki do śrub wg PN-M-82121 [41], PN-M-82503 [42], PN-M-82505 [43] i PN-M-82010 [40],
90. płyty pilśniowe z drewna wg BN-69/7122-11 [55].
91. Dopuszcza się wykonanie deskowań z innych materiałów, pod warunkiem akceptacji Inżyniera.
92. 2.7. Beton i jego składniki
93. Do murów oporowych betonowych i żelbetowych należy stosować beton zwykły wg PN-B-06250 [12]. W przypadkach technicznie uzasadnionych, zgodnie z ustaleniami dokumentacji projektowej i SST, można stosować beton hydrotechniczny wg BN-62/6738-07 [49].
94. Do betonu powinien być stosowany cement powszechnego użytku, wg PN-B-19701 [28].
95. Kruszywo do betonu (piasek, żwir, grys, mieszanka z kruszywa naturalnego sortowanego, kruszywo łamane) powinno odpowiadać wymaganiom PN-B-06250 [12] i PN-B-06712 [17].
96. Woda powinna być „odmiany 1” i odpowiadać wymaganiom PN-B-32250 [34].
97. Dodatki mineralne i domieszki chemiczne powinny być stosowane jeśli przewiduje to dokumentacja projektowa i SST. Dodatki i domieszki powinny odpowiadać PN-B-06250 [12] .
98. Projektowanie składu betonu i jego wykonanie powinny odpowiadać wymaganiom PN-B-06250 [12].
99. Klasa betonu, jeśli dokumentacja projektowa nie określa inaczej, powinna być dla murów oporowych z:
  - 100.a) betonu zwykłego: B 20,
  - 101.b) żelbetu: B 20, B 25, B 30.
- 102.2.8. Stal zbrojeniowa
103. Stal zbrojeniowa do murów oporowych powinna odpowiadać wymaganiom podanym w PN-H-93215 [39]. Właściwości stali powinny odpowiadać wymaganiom PN-H-84020 [38].
- 104.2.9. Materiały do szczelin dylatacyjnych
105. Szczeliny dylatacyjne powinny być wypełnione materiałem uszczelniającym zgodnym z dokumentacją projektową i SST, posiadającym aprobatę techniczną wydaną przez uprawnioną jednostkę.
- 106.2.10. Materiały izolacyjne
107. Do izolacji murów oporowych można stosować następujące materiały:
  - 108.lepik asfaltowy stosowany na zimno wg PN-B-24620 [29],
  - 109.roztwór asfaltowy do gruntowania powierzchni ścian przed ułożeniem właściwej powłoki izolacyjnej wg PN-B-24622 [30],
  - 110.lepik asfaltowy z wypełniaczami stosowany na gorąco wg PN-B-24625 [31],
  - 111.asfaltową emulsję kationową do gruntowania powierzchni wg BN-71/6771-02 [54],
  - 112.emulsję asfaltową wg BN-82/6753-01 [53],
  - 113.kit asfaltowy uszczelniający wg PN-B-30175 [33],
  - 114.papę asfaltową na tekturze budowlanej wg PN-B-27617 [32],
  - 115.papę asfaltową na włókninie przyszywanej wg BN-87/6751-04 [52],
  - 116.inne materiały izolacyjne posiadające aprobatę techniczną wydaną przez uprawnioną jednostkę.
117. Zastosowane materiały izolacyjne muszą być zaakceptowane przez Inżyniera.
- 118.2.11. Materiały do wykonania odwodnienia za murem oporowym
119. Warstwy filtracyjne za murem oporowym mogą być wykonywane z materiałów takich jak żwir, mieszanka, piasek gruby i średni, odpowiadających wymaganiom PN-B-06716 [23] i PN-B-11111 [24].
120. Rurki drenarskie powinny odpowiadać wymaganiom następujących norm:
  - 121.ceramiczne rurki drenarskie wg PN-B-12040 [26],
  - 122.rury drenarskie z tworzywa sztucznego wg BN-78/6354-12 [47].
123. Geowłóknina powinna być materiałem odpornym na działanie wilgoci, środowiska agresywnego chemicznego i biologicznego oraz temperatury, bez rozdarć, dziur i przerw ciągłości, z dobrą szczepnością z gruntem, o charakterystyce zgodnej z dokumentacją projektową lub aprobatami technicznymi.
- 124.3. SPRZĘT
- 125.3.1. Ogólne wymagania dotyczące sprzętu
126. Ogólne wymagania dotyczące sprzętu podano w OST D-M-00.00.00 „Wymagania ogólne” pkt 3.
- 127.3.2. Sprzęt do wykonania murów oporowych
128. Wykonawca przystępujący do wykonania muru oporowego powinien wykazać się możliwością korzystania z następującego sprzętu:
  - 129.koparek,
  - 130.betoniarek,
  - 131.zagęszczarek płytowych wibracyjnych,
  - 132.ubijaków ręcznych i mechanicznych,
  - 133.ładowarek.
- 134.4. TRANSPORT
- 135.4.1. Ogólne wymagania dotyczące transportu
136. Ogólne wymagania dotyczące transportu podano w OST D-M-00.00.00 „Wymagania ogólne” pkt 4.

- 137.4.2. Transport materiałów
- 138.4.2.1. Transport kruszywa
139. Kruszywo można przewozić dowolnymi środkami transportu w warunkach zabezpieczających je przed zanieczyszczeniem, zmieszaniem z innymi kruszywami i nadmiernym zawilgoceniem.
- 140.4.2.2. Transport cementu
141. Cement należy przewozić zgodnie z wymaganiami BN-88/6731-08 [48].
- 142.4.2.3. Transport stali zbrojeniowej
143. Stal zbrojeniową można przewozić dowolnymi środkami transportu w warunkach zabezpieczających ją przed korozją i uszkodzeniami.
- 144.4.2.4. Transport elementów prefabrykowanych
145. Elementy prefabrykowane można przewozić dowolnymi środkami transportu w warunkach zabezpieczających je przed uszkodzeniami.
- 146.4.2.5. Transport mieszanki betonowej
147. Transport mieszanki betonowej powinien odbywać się zgodnie z wymaganiami PN-B-06250 [12] i SST.
- 148.4.2.6. Transport drewna i elementów deskowania
149. Drewno i elementy deskowania można przewozić dowolnymi środkami transportu w warunkach zabezpieczających je przed uszkodzeniami, a elementy metalowe w warunkach zabezpieczających je przed korozją.
- 150.4.2.7. Transport wyrobów ceramicznych
151. Rurki ceramiczne drenarskie należy przewozić zgodnie z wymaganiami BN-78/6741-07 [50].
- 152.5. WYKONANIE ROBÓT
- 153.5.1. Ogólne zasady wykonania robót
154. Ogólne zasady wykonywania robót podano w OST D-M-00.00.00 „Wymagania ogólne” pkt 5.
- 155.5.2. Zasady wykonywania murów oporowych
156. Mury oporowe należy wykonać zgodnie z dokumentacją projektową i SST.
157. Jeśli w dokumentacji projektowej podano zbyt mało ustaleń dotyczących wykonania muru oporowego lub pewnych jego elementów, to w SST powinny być zawarte następujące warunki:
158. Mur oporowy należy wykonać zgodnie z ustaleniami BN-76/8847-01 [57] w zakresie wymagań i badań przy odbiorze oraz PN-B-03010 [5] w zakresie obliczeń statycznych i projektowania.
159. Wykonawca zobowiązany jest przedstawić do akceptacji Inżynierowi szczegółowe rozwiązania projektowe z wymaganiami odbioru robót dla brakujących w dokumentacji projektowej elementów muru oporowego.
- 160.5.3. Wykopy fundamentowe
161. Jeśli w dokumentacji projektowej nie określono inaczej, wykopy pod mur oporowy mogą być wykonane ręcznie lub mechanicznie. Dopuszcza się wykonanie wykopu ręcznie do głębokości nie większej niż 2 m.
162. Wykonanie wykopu poniżej wód gruntowych bez odwodnienia wglębnego jest dopuszczalne tylko do głębokości 1 m poniżej poziomu piezometrycznego wód gruntowych. W gruntach osuwających się należy wykonywać wykop ze skarpą zapewniającą stateczność lub stosować inne metody zabezpieczenia wykopu, zaakceptowane przez Inżyniera.
163. Roboty ziemne powinny odpowiadać wymaganiom PN-B-06050 [11].
164. Górna warstwa gruntu w dole fundamentowym powinna pozostać o strukturze nienaruszonej.
165. Dopuszczalne odchyłki wymiarów wykopu wynoszą:
166. w planie + 10 cm i - 5 cm,
167. rzędne dna wykopu  $\pm 5$  cm.
168. Nadmiar gruntu z wykopu należy odwieźć na miejsce odkładu lub rozplantować w pobliżu miejsca budowy.
- 169.5.4. Wykonanie muru oporowego z kamienia
170. Mury oporowe z kamienia powinny być wykonywane jako mury pełne na zaprawie cementowej i odpowiadać wymaganiom BN-74/8841-19 [56].
171. Roboty murowe z kamienia powinny być wykonane zgodnie z dokumentacją projektową i SST.
172. Kamień i zaprawa cementowa powinny odpowiadać wymaganiom podanym w pkt 2.
173. Przy wykonywaniu muru powinny być zachowane następujące zasady:
174. mury kamienne należy wykonywać przy temperaturze powietrza nie niższej niż + 5o C,
175. kamienie powinny być oczyszczone i zmoczone przed ułożeniem,
176. pojedyncze kamienie powinny być ułożone w taki sposób, aby ich powierzchnie wsporne były możliwie poziome, a sąsiadujące kamienie nie rozklinowały się pod wpływem obciążenia pionowego; większe szczeliny między kamieniami powinny być wypełnione kamieniem drobnym,
177. spoiny pionowe w kolejnych warstwach kamienia powinny mijać się,
178. na każdą warstwę kamienia powinna być nałożona warstwa zaprawy cementowej w taki sposób, aby w

- murze nie było miejsc niezapełnionych zaprawą,  
 179. wygląd zewnętrzny muru powinien być jednolity.
180. Mury z kamienia powinny być wykonane tak, aby ich powierzchnie licowe były zbliżone do płaszczyzn pionowych i poziomych, a krawędzie ich przecięcia były w przybliżeniu liniami prostymi.
- 181.5.5. Wykonanie deskowania dla muru oporowego betonowego  
 182. i żelbetowego
183. Deskowanie powinno być wykonane zgodnie z wymaganiami PN-B-06251 [13].
184. Deskowanie powinno zapewnić sztywność i niezmienność układu oraz bezpieczeństwo konstrukcji. Deskowanie powinno być skonstruowane w sposób umożliwiający łatwy jego montaż i demontaż. Przed wypełnieniem masą betonową, deskowanie powinno być sprawdzone, aby wykluczyć wyciek zaprawy i możliwość zniekształceń lub odchyłeń w wymiarach betonowej konstrukcji. Deskowania nieimpregnowane przed wypełnieniem ich masą betonową powinny być obficie zlewane wodą.
- 185.5.6. Wykonanie muru oporowego z betonu lub żelbetu
186. Mury oporowe z betonu lub żelbetu powinny być wykonane zgodnie z dokumentacją projektową i SST oraz odpowiadać wymaganiom:
187. PN-B-06250 [12] w zakresie wytrzymałości, nasiąkliwości i odporności na działanie mrozu,  
 188. PN-B-06251 [13] i PN-B-06250 [12] w zakresie składu betonu, mieszania, zagęszczania, dojrzewania, pielęgnacji i transportu.
189. W murach oporowych żelbetowych grubość otulenia zbrojenia powinna być nie mniejsza niż 5 cm (zalecana 7 cm), a grubość otulenia prętów podstawy ściany powinna wynosić nie mniej niż 7 cm.
190. Sposób wykonania przerwy roboczej powinien odpowiadać wymaganiom PN-B-03010 [5].
191. Przerwa robocza powinna przebiegać poziomo na całej długości elementu.
192. W przypadku wykonywania muru oporowego z prefabrykowanych elementów betonowych lub żelbetowych płaszczyzny styków elementów powinny być wypełnione zaprawą cementową zgodną z PN-B-14501 [27].
- 193.5.7. Szczeliny dylatacyjne
194. Szczeliny dylatacyjne należy wykonywać zgodnie z PN-B-03010 [5].
195. Szczelina dylatacyjna powinna przecinać mur oporowy od korony do spodu fundamentu.
196. Jeśli dokumentacja projektowa nie określa inaczej, to szerokość szczeliny dylatacyjnej powinna wynosić od 10 do 20 mm, a odległość między szczelinami nie powinna przekraczać wartości:
197. mury oporowe z kamienia na zaprawie cementowej 30 m
198. mury oporowe z betonu:
199. a) nasłonecznione 5 m
200. b) nienasłonecznione 10 m
- 201.3. mury żelbetowe:
202. a) nasłonecznione 15 m
203. b) nienasłonecznione 20 m
204. Wypełnienie szczelin dylatacyjnych powinno być wykonane materiałami podanymi w punkcie 2.9.
205. 5.8. Izolacja murów oporowych
206. Izolację należy wykonać zgodnie z dokumentacją projektową i SST. Izolację wykonuje się na powierzchni muru od strony gruntu lub materiału zasypowego.
207. Jeśli w dokumentacji projektowej lub SST nie określono sposobu wykonania izolacji, to można ją wykonać poprzez dwu lub trzykrotne nałożenie na powierzchnię ściany materiałów izolacyjnych określonych w pkt 2.10.
208. Każda warstwa izolacji powinna tworzyć jednolitą, ciągłą powłokę przylegającą do powierzchni ściany lub do uprzednio ułożonej warstwy izolacji. Występowanie złuszczeń, spękań, pęcherzy itp. wad oraz stosowanie uszkodzonych materiałów rolowych jest niedopuszczalne. Warstwa izolacji powinna być chroniona od uszkodzeń mechanicznych.
209. Materiały i sposób wykonania izolacji muszą być zaakceptowane przez Inżyniera.
- 210.5.9. Zasypywanie wykopu
211. Zasypywanie wykopu należy wykonywać warstwami o grubości dostosowanej do przyjętej metody zagęszczania gruntu, która to grubość nie powinna przekraczać:
212. przy zagęszczaniu ręcznym i wałowaniu - 20 cm,  
 213. przy zagęszczaniu ubijakami mechanicznymi lub wibratorami - 40 cm,  
 214. przy stosowaniu ciężkich wibratorów lub ubijarek płytowych - 60 cm.
215. Zagęszczanie gruntu przy zasypywaniu urządzeń lub warstw odwadniających powinno odbywać się ręcznie do wysokości około 30 cm powyżej urządzenia lub warstwy odwadniającej.
- 216.5.10. Roboty odwodnieniowe
217. Odwodnienie powierzchniowe powinno zabezpieczać przed powstawaniem obszarów bezodpływowych.

218. Spadek powierzchni terenu powyżej ściany oporowej powinien wynosić co najmniej 1 %, a w pasie o szerokości 1,5 m przylegającym do ściany, co najmniej 3 %.
219. Odwodnienie za murem oporowym powinno być wykonane zgodnie z dokumentacją projektową, a w przypadku braku wystarczających ustaleń, przy użyciu innych rozwiązań zaakceptowanych przez Inżyniera.
220. Warstwę filtracyjną pionową zaleca się stosować w przypadku zasypów z gruntów piaszczystych. Warstwę ukośną - w celu eliminacji nadmiernego ciśnienia spływowego wody w porach, w słabo zagęszczonym zasypie, natomiast jednocześnie warstwę poziomą i pionową (lub ukośną) należy stosować w celu przyspieszenia konsolidacji zasypu z gruntu spoistego, zgodnie z ustaleniami PN-B-03010 [5].
221. Zamiast warstwy filtracyjnej można wykonywać:
222. cały zasyp z gruntu niespoistego spełniającego warunki jak dla warstwy filtracyjnej,
223. geowłókninę,
224. warstwę z kamienia porowatego (np. pumeksu) o grubości od 50 do 150 mm.
225. 5.11. Dopuszczalne tolerancje wykonania muru oporowego
226. Dopuszcza się następujące odchylenia wymiarów w stosunku do podanych w dokumentacji projektowej:
227. rzędnych wierzchu ściany  $\pm 20$  mm,
228. rzędnych spodu  $\pm 50$  mm,
229. w przekroju poprzecznym  $\pm 20$  mm,
230. odchylenie krawędzi od linii prostej nie więcej niż 10 mm/m i nie więcej niż 20 mm na całej długości,
231. zwichrowanie i skrzywienie powierzchni (odchylenie od płaszczyzny lub założonego szablonu) nie więcej niż 10 mm/m i nie więcej niż 20 mm na całej powierzchni muru.
- 232.6. KONTROLA JAKOŚCI ROBÓT
- 233.6.1. Ogólne zasady kontroli jakości robót
234. Ogólne zasady kontroli jakości robót podano w OST D-M-00.00.00 „Wymagania ogólne” pkt 6.
- 235.6.2. Kontrola wykonania wykopów fundamentowych
236. Kontrolę robót ziemnych w wykopach fundamentowych należy przeprowadzać z uwzględnieniem wymagań podanych w punkcie 5.3.
- 237.6.3. Kontrola wykonania muru z kamienia
238. Przy wykonywaniu muru z kamienia należy przeprowadzić badania zgodnie z BN-74/8841-19 [56] w zakresie i z tolerancją podaną poniżej:
239. sprawdzenie prawidłowości ułożenia i wiązania kamieni w murze - przez oględziny,
240. sprawdzenie grubości muru - dopuszczalna odchyłka w grubości  $\pm 20$  mm,
241. sprawdzenie grubości spoin - dopuszczalne odchyłki dla:
242. - spoin pionowych: grubość 12 mm, odchyłka + 8 mm lub - 4 mm,
243. - spoin poziomych: grubość 10 mm, odchyłka + 10 mm lub - 5 mm,
- 244.d) sprawdzenie prawidłowości wykonania powierzchni i krawędzi muru:
245. zwichrowanie i skrzywienie powierzchni muru: nie więcej niż 15 mm/m,
246. odchylenie krawędzi od linii prostej: nie więcej niż 6 mm/m i najwyżej dwa odchylenia na 2 m,
247. odchylenia powierzchni i krawędzi od kierunku pionowego: nie więcej niż 6 mm/m i 40 mm na całej wysokości,
248. odchylenie górnych powierzchni każdej warstwy kamieni od kierunku poziomego (jeśli mur ma podział na warstwy): nie więcej niż 3 mm/m i nie więcej niż 30 mm na całej długości.
- 249.6.4. Kontrola robót betonowych i żelbetowych
250. W czasie wykonywania robót należy przeprowadzać systematyczną kontrolę składników mieszanki betonowej i wykonanego betonu wg PN-B-06250 [12], zgodnie z tablicą 2.
251. Kontrola zbrojenia polega na sprawdzeniu średnic, ilości i rozmieszczenia zbrojenia w porównaniu z dokumentacją projektową oraz z wymaganiami PN-B-06251 [13].
- 252.
- 253.
- 254.
- 255.
- 256.
- 257.
- 258.
- 259.
- 260.
- 261.
262. Tablica 2. Zestawienie wymaganych badań betonu w czasie budowy według
263. PN-B-06250 [12]
- 264.

Lp.	Rodzaj badania	Metoda badania wg	Termin lub częstota badania
1	Badania składników betonu 1.1. Badanie cementu - czasu wiązania - zmiany objętości - obecności grudek	PN-EN 196-3 [44] PN-EN 196-3 [44] PN-EN 196-6 [45]	bezpośrednio przed użyciem każdej dostarczonej partii
	1.2. Badanie kruszywa - składu ziarnowego - kształtu ziarn - zawartości pyłów mineralnych - zawartości zanieczyszczeń obcych - wilgotności	PN-B-06714-15[20] PN-B-06714-16[21] PN-B-06714-13[19]  PN-B-06714-12[18]  PN-B-06714-18[22]	każdej dostarczonej partii    bezpośrednio przed użyciem
	1.3. Badanie wody	PN-B-32250 [34]	przy rozpoczęciu robót oraz w przypadku stwierdzenia zanieczyszczeń
	2	Badania mieszanki betonowej -urabialności -konsystencji  -zawartości powietrza w mieszance betonowej	PN-B-06250 [12]
3	Badania betonu 3.1. Badanie wytrzymałości na ściskanie na próbkach	PN-B-06250 [12]	przy ustalaniu recepty oraz po wykonaniu każdej partii betonu
	3.2. Badania nieniszczące betonu w konstrukcji	PN-B-06261 [14] PN-B-06262 [15]	w przypadkach technicznie uzasadnionych
	3.3. Badanie nasiąkliwości	PN-B-06250 [12]	przy ustalaniu recepty, 3 razy w czasie wykonywania konstrukcji ale nie rzadziej niż raz na 5000 m3 betonu
	3.4. Badanie odporności na działanie mrozu	PN-B-06250 [12]	przy ustalaniu recepty, 2 razy w czasie wykonywania konstrukcji ale nie rzadziej niż raz na 5000 m3 betonu
	3.5. Badanie przepuszczalności wody	PN-B-06250 [12]	przy ustalaniu recepty, 3 razy w czasie wykonywania konstrukcji, ale nie rzadziej niż raz na 5000 m3 betonu

265.

266.6.5. Kontrola szczelin dylatacyjnych

267. Szczeliny dylatacyjne należy sprawdzać przez oględziny oraz pomiar i porównanie z tolerancjami podanymi w punkcie 5.7, dotyczącymi szerokości szczeliny (od 10 do 20 mm) i maksymalnych rozstawów szczelin dylatacyjnych.

268.6.6. Kontrola izolacji muru oporowego

269. Izolacja przeciwwilgotnościowa powinna być sprawdzona przez oględziny i być zgodna z wymaganiami punktu 5.8.

270.6.7. Kontrola prawidłowości zasypywania wykopu muru oporowego

271. Sprawdzenie prawidłowości zasypywania przestrzeni za murem oporowym należy przeprowadzać systematycznie w czasie wykonywania robót w zgodności z wymaganiami punktu 5.8.

272.6.8. Kontrola prawidłowości wykonania robót odwodnieniowych

273. Roboty odwodnieniowe za murem oporowym oraz odwodnienie powierzchniowe należy sprawdzać zgodnie z punktem 5.10.

- 274.6.9. Ocena wyników badań
275. Wszystkie materiały muszą spełniać wymagania podane w punkcie 2.
276. Wszystkie elementy robót, które wykazują odstępstwa od postanowień SST powinny zostać rozebrane i ponownie wykonane na koszt Wykonawcy.
- 277.7. OBMIAR ROBÓT
- 278.7.1. Ogólne zasady obmiaru robót
279. Ogólne zasady obmiaru robót podano w OST D-M-00.00.00 „Wymagania ogólne” pkt 7.
- 280.7.2. Jednostka obmiarowa
281. Jednostką obmiarową jest m<sup>3</sup> (metr sześcienny) wykonanego muru oporowego.
- 282.8. ODBIÓR ROBÓT
283. Ogólne zasady odbioru robót podano w OST D-M-00.00.00 „Wymagania ogólne” pkt 8.
284. Roboty uznaje się za wykonane zgodnie z dokumentacją projektową, SST i wymaganiami Inżyniera, jeżeli wszystkie pomiary i badania, z zachowaniem tolerancji wg pkt 6 dały wyniki pozytywne.
- 285.9. PODSTAWA PŁATNOŚCI
- 286.9.1. Ogólne ustalenia dotyczące podstawy płatności
287. Ogólne ustalenia dotyczące podstawy płatności podano w OST D-M-00.00.00 „Wymagania ogólne” pkt 9.
- 288.9.2. Cena jednostki obmiarowej
289. Cena 1 m<sup>3</sup> muru oporowego obejmuje:
290. prace pomiarowe i roboty przygotowawcze,
291. oznakowanie robót,
292. dostarczenie materiałów,
293. wykonanie robót ziemnych,
294. wykonanie muru oporowego
295. a) w przypadku muru z kamienia
296. - roboty murowe z kamienia,
297. b) w przypadku muru z betonu lub żelbetu
298. - wykonanie deskowania,
299. - wyprodukowanie mieszanki betonowej,
300. - wykonanie zbrojenia,
301. - wbudowanie i zagęszczenie mieszanki betonowej,
302. - wykonanie szczelin dylatacyjnych,
303. - pielęgnację betonu
304. dla wszystkich rodzajów murów:
305. - wykonanie izolacji przeciwwilgotnościowej,
306. - zasypanie wykopu,
307. - roboty odwodnieniowe,
308. - roboty wykończeniowe i uporządkowanie terenu,
309. - przeprowadzenie pomiarów i badań laboratoryjnych wymaganych w
310. specyfikacji technicznej.
- 311.10. PRZEPISY ZWIĄZANE
312. Normy
- 313.
- |     |            |   |
|-----|------------|---|
| 1.  | PN-B-01080 | Kamień dla budownictwa i drogownictwa. Podział i zastosowanie według własności fizyczno-mechanicznych |
| 2.  | PN-B-01100 | Kruszywa mineralne. Kruszywa skalne. Podział, nazwy i określenia                                      |
| 3.  | PN-S-02205 | Drogi samochodowe. Roboty ziemne. Wymagania i badania   |
| 4.  | PN-B-02356 | Koordinacja wymiarowa w budownictwie. Tolerancja wymiarów elementów budowlanych z betonu              |
| 5.  | PN-B-03010 | Ściany oporowe. Obliczenia statyczne i projektowanie  |
| 6.  | PN-B-03264 | Konstrukcje betonowe, żelbetowe i sprężone. Obliczenia statyczne i projektowanie                      |
| 7.  | PN-B-04101 | Materiały kamienne. Oznaczenie nasiąkliwości wodą   |
| 8.  | PN-B-04102 | Materiały kamienne. Oznaczenie mrozoodporności metodą bezpośrednią                                    |
| 9.  | PN-B-04110 | Materiały kamienne. Oznaczenie wytrzymałości na ściskanie   |
| 10. | PN-B-04111 | Materiały kamienne. Oznaczenie ścieralności na tarczy Boehmego  |
| 11. | PN-B-06050 | Roboty ziemne budowlane. Wymagania w zakresie   |

		wykonywania i badania przy odbiorze
12.	PN-B-06250	Beton zwykły
13.	PN-B-06251	Roboty betonowe i żelbetowe. Wymagania techniczne
14.	PN-B-06261	Nieniszczące badania konstrukcji z betonu. Metoda ultradźwiękowa badania wytrzymałości betonu na ściskanie
15.	PN-B-06262	Nieniszczące badania konstrukcji z betonu na ściskanie za pomocą młotka Schmidta typu N
16.	PN-B-06711	Kruszywa mineralne. Piaski do zapraw budowlanych
17.	PN -B-06712	Kruszywa mineralne do betonu
18.	PN-B-06714-12	Kruszywa mineralne. Badania Oznaczenie zawartości zanieczyszczeń obcych
19.	PN-B-06714-13	Kruszywa mineralne. Badania Oznaczenie zawartości pyłów mineralnych
20.	PN-B-06714-15	Kruszywa mineralne. Badania Oznaczenie składu ziarnowego
21.	PN-B-06714-16	Kruszywa mineralne. Badania Oznaczenie kształtu ziarn
22.	PN-B-06714-18	Kruszywa mineralne. Badania Oznaczenie nasiąkliwości
23.	PN-B-06716	Kruszywa mineralne. Piaski i żwiry filtracyjne. Wymagania techniczne
24.	PN-B-11111	Kruszywa mineralne. Kruszywa naturalne do nawierzchni drogowych. Żwir i mieszanka
25.	PN-B-11113	Kruszywa mineralne. Kruszywa naturalne do nawierzchni drogowych. Piasek
26.	PN-B-12040	Ceramiczne rurki drenarskie
27.	PN-B-14501	Zaprawy budowlane zwykłe
28.	PN-B-19701	Cement. Cement powszechnego użytku. Skład, wymagania i ocena zgodności
29.	PN-B-24620	Lepik asfaltowy stosowany na zimno
30.	PN-B-24622	Roztwór asfaltowy do gruntowania
31.	PN-B-24625	Lepik asfaltowy z wypełniaczami stosowany na gorąco
32.	PN-B-27617	Papa asfaltowa na tekturze budowlanej
33.	PN-B-30175	Kit asfaltowy uszczelniający
34.	PN-B-32250	Materiały budowlane. Woda do betonów i zapraw
35.	PN-D-95017	Surowiec drzewny. Drewno tartaczne iglaste
36.	PN-D-96000	Tarcica iglasta ogólnego przeznaczenia
37.	PN-D-96002	Tarcica liściasta ogólnego przeznaczenia
38.	PN-H-84020	Stal węglowa konstrukcyjna zwykłej jakości ogólnego przeznaczenia. Gatunki
39.	PN-H-93215	Walcówka i pręty stalowe do zbrojenia betonu
40.	PN-M-82010	Podkładki kwadratowe w konstrukcjach drewnianych
41.	PN-M-82121	Śruby ze łbem kwadratowym
42.	PN-M-82503	Wkręty do drewna ze łbem stożkowym
43.	PN-M-82505	Wkręty do drewna ze łbem kulistym
44.	PN-EN 196-3	Metoda badania cementu. Oznaczenie czasów wiązania i stałości objętości
45.	PN-EN 196-6	Metoda badania cementu. Oznaczenie stopnia zmielenia
46.	BN-87/5028-12	Gwoździe budowlane. Gwoździe z trzpieniem gładkim, okrągłym i kwadratowym
47.	BN-78/6354-12	Rury drenarskie karbowane z nieplastyfikowanego polichlorku winylu
48.	BN-88/6731-08	Cement. Transport i przechowywanie
49.	BN-62/6738-07	Beton hydrotechniczny. Wymagania techniczne
50.	BN-78/6741-07	Wyroby przemysłu ceramiki budowlanej. Przechowywanie i transport
51.	BN-67/6747-14	Sposoby zabezpieczania wyrobów kamiennych podczas transportu
52.	BN-82/6751-04	Materiały izolacji przeciwwilgociowej. Papa asfaltowa na włókninie przyszywanej
53.	BN-82/6753-01	Asfaltowa emulsja anionowa do izolacji wodochronnych
54.	BN-71/6771-02	Masy bitumiczne. Asfaltowe emulsje kationowe



55.	BN-69/7122-11	Płyty pilśniowe z drewna
56.	BN-74/8841-19	Roboty mury. Mury z kamienia naturalnego. Wymagania i badania przy odbiorze
57.	BN-76/8847-01	Ściany oporowe budowli kolejowych i drogowych. Wymagania i badania.

## **D - 10.05.01 ŚCIEŻKI ROWEROWE**

### 1. WSTĘP

#### 1.1. Przedmiot SST

Przedmiotem niniejszej SST są wymagania dotyczące wykonania i odbioru ścieżek rowerowych.

#### 1.2. Zakres stosowania SST

Zaleca się wykorzystanie SST przy zlecaniu robót na drogach miejskich i gminnych.

#### 1.3. Zakres robót objętych SST

Ustalenia zawarte w niniejszej specyfikacji dotyczą wykonania ścieżek rowerowych, które mogą być budowane przy drogach i ulicach jako samodzielne ścieżki rowerowe, przeznaczone wyłącznie dla ruchu rowerowego.

W niniejszej SST podano zakres robót dla najczęściej stosowanych - typowych konstrukcji nawierzchni ścieżek rowerowych, określonych do stosowania w „Katalogu typowych konstrukcji podatnych i półsztywnych nawierzchni ulic” [1]:

ścieżki rowerowe o nawierzchni z asfaltu lanego na podbudowie z kruszywa naturalnego stabilizowanego mechanicznie.

ścieżki rowerowe o nawierzchni powierzchniowo utrwalanej na podbudowie z kruszywa naturalnego stabilizowanego mechanicznie.

#### 1.4. Określenia podstawowe

Ścieżka rowerowa - pas terenu na koronie drogi (ulicy) lub poza nią, przystosowany i przeznaczony wyłącznie dla ruchu rowerowego. Ze względu na lokalizację rozróżnia się samodzielne ścieżki rowerowe i ścieżki rowerowe towarzyszące jezdni.

Samodzielna ścieżka rowerowa - ścieżka przeznaczona wyłącznie dla ruchu rowerowego, najczęściej dwukierunkowa, oddalona od jezdni dla ruchu kołowego o minimum 9,0 m.

Ścieżka rowerowa towarzysząca jezdni - ścieżka przeznaczona wyłącznie dla ruchu rowerowego, jednokierunkowa po obu stronach jezdni lub dwukierunkowa, położona na koronie drogi (ulicy) w odległości nie mniej niż 1,50 m od krawędzi jezdni.

.Pozostałe określenia podstawowe są zgodne z obowiązującymi odpowiednimi polskimi normami i definicjami podanymi w OST D-M-00.00.00 „Wymagania ogólne” pkt 1.5.

#### 1.5. Ogólne wymagania dotyczące robót

Ogólne wymagania dotyczące robót podano w OST D-M-00.00.00 „Wymagania ogólne” pkt 1.5.

### 2. MATERIAŁY

#### 2.1. Ogólne wymagania dotyczące materiałów

Ogólne wymagania dotyczące materiałów, ich pozyskiwania i składowania, podano w OST D-M-00.00.00 „Wymagania ogólne” pkt 2.

#### 2.2. Rodzaje materiałów

##### Kruszywo na warstwę odsączającą

Jeżeli dokumentacja projektowa lub SST przewiduje wykonanie warstwy odsączającej na podłożu z gruntów wysadzinowych lub wątpliwych, to kruszywo użyte do wykonania tej warstwy powinno spełniać wymagania wg OST D-04.02.01 „Warstwy odsączające i odcinające”.

##### Kruszywo naturalne do podbudowy

Kruszywo użyte do wykonania podbudowy powinno odpowiadać wymaganiom wg OST D-04.04.01 „Podbudowa z kruszywa naturalnego”.

##### Materiały do wykonania nawierzchni

Materiały użyte do wykonania nawierzchni z asfaltu lanego powinny odpowiadać wymaganiom wg OST D-05.03.07 „Nawierzchnia z asfaltu lanego”.

Materiały użyte do wykonania nawierzchni podwójnie powierzchniowo utrwalanej powinny odpowiadać wymaganiom OST D-05.03.08 „Nawierzchnia podwójnie powierzchniowo utrwalana”, a do wykonania pojedynczo powierzchniowo utrwalanej, wg OST D-05.03.09 „Nawierzchnia pojedynczo powierzchniowo utrwalana”.

##### Materiały do umocnienia skarp

Jeżeli dokumentacja projektowa lub SST przewiduje wykonanie oznakowania ścieżek rowerowych, to materiały użyte do oznakowania poziomego powinny odpowiadać wymaganiom wg OST D-07.01.01

„Oznakowanie poziome”, a do oznakowania pionowego wg OST D-07.02.01 „Oznakowanie pionowe”.

### 3. SPRZĘT

Wymagania ogólne dotyczące sprzętu podano w OST D-M-00.00.00 „Wymagania ogólne”.

Przy wykonywaniu ścieżek rowerowych należy stosować ten rodzaj sprzętu, który został podany w odpowiednich OST.

### 4. transport

Wymagania ogólne dotyczące transportu podano w OST D-M-00.00.00 „Wymagania ogólne”.

Transport materiałów stosowanych do wykonania ścieżek rowerowych, wymienionych w punkcie 2 niniejszej OST, powinien odpowiadać wymaganiom podanym w odpowiednich OST.

### 5. wykonanie robót

#### 5.1. Ogólne zasady wykonania robót

Ogólne zasady wykonania robót podano w OST D-M-00.00.00 „Wymagania ogólne”.

Do podstawowych robót objętych niniejszą OST przy budowie ścieżek rowerowych należą:

przygotowanie podłoża i wykonanie koryta,

wykonanie warstwy odsączającej, jeżeli w podłożu występują grunty wysadzinowe lub wątpliwe,

wykonanie podbudowy,

wykonanie nawierzchni,

ewentualne wykonanie robót wykończeniowych, np. umocnienie skarp, jeżeli ścieżka rowerowa położona jest na nasypie lub w wykopie,

wykonanie oznakowania poziomego i pionowego.

#### 5.2. Roboty przygotowawcze

Przed przystąpieniem do właściwych robót należy:

wytyczyć w terenie trasę ścieżki rowerowej,

oczyścić teren z drzew i krzewów,

wykonać zdjęcie humusu o grubości warstwy określonej w dokumentacji projektowej, SST lub we wskazaniach Inżyniera.

Roboty przygotowawcze należy wykonywać zgodnie z wymaganiami podanymi w OST D-01.00.00 „Roboty przygotowawcze”.

#### 5.3. Przygotowanie podłoża i wykonanie koryta

Koryto, profilowanie i zagęszczanie podłoża w korycie, należy wykonywać zgodnie z wymaganiami podanymi w OST D-04.01.01 „Koryto wraz z profilowaniem i zagęszczaniem podłoża”.

#### 5.4. Warstwa odsączająca

Warstwę odsączającą należy wykonać zgodnie z wymaganiami OST D-04.02.01 „Warstwy odsączające i odcinające”.

#### 5.5. Wykonanie podbudowy

Rodzaj podbudowy do wykonania ścieżek rowerowych powinien być zgodny z dokumentacją projektową.

Jeżeli w dokumentacji projektowej lub SST przewidziana jest podbudowa z kruszywa naturalnego stabilizowanego mechanicznie, to warunki jej wykonania powinny odpowiadać OST D-04.04.01 „Podbudowa z kruszywa naturalnego”.

#### 5.6. Wykonanie nawierzchni

Nawierzchnie z asfaltu lanego należy wykonać zgodnie z wymaganiami podanymi w OST D-05.03.07 „Nawierzchnia z asfaltu lanego”.

Wykonanie nawierzchni powierzchniowo podwójnie utrwalonej powinno być zgodne z OST D-05.03.08 „Nawierzchnia podwójnie powierzchniowo utrwalana”, a nawierzchni pojedynczo utrwalonej wg OST D-05.03.09 „Nawierzchnia pojedynczo powierzchniowo utrwalana”.

#### 5.7. Roboty wykończeniowe (umocnienie skarp)

Umocnienie skarp nasypów i wykopów należy wykonywać wg OST D-06.01.01 „Umocnienie skarp i rowów przez humusowanie, obsianie, darniowanie”.

#### 5.8. Oznakowanie

Oznakowanie poziome należy wykonać wg OST D-07.01.01 „Oznakowanie poziome”.

Oznakowanie pionowe należy wykonać wg OST D-07.02.01 „Oznakowanie pionowe”.

### 6. kontrola jakości robót

#### 6.1. Sprawdzenie prawidłowości robót przygotowawczych

Kontrola jakości robót przygotowawczych polega na sprawdzeniu ich zgodności z dokumentacją projektową na podstawie oględzin i pomiarów, wymaganiami podanymi w OST D-01.00.00 „Roboty przygotowawcze”.

#### 6.2. Sprawdzenie prawidłowości wykonania podłoża

Rodzaj gruntu podłoża należy określić na podstawie badań laboratoryjnych.

Kontrola jakości przygotowania podłoża polega na sprawdzeniu zgodności z wymaganiami podanymi w

dokumentacji projektowej oraz w OST D-04.01.01 „Koryto wraz z profilowaniem i zagęszczeniem podłoża”.

#### 6.3. Sprawdzenie wykonania warstwy odsączającej

Kontrola jakości wykonanej warstwy odsączającej polega na sprawdzeniu zgodności z dokumentacją projektową na podstawie oględzin i pomiarów, wymaganiami podanymi w OST D-04.02.01 „Warstwy odsączające i odcinające”.

#### 6.4. Sprawdzenie wykonania podbudowy

Kontrola jakości wykonania podbudowy polega na sprawdzeniu zgodności z dokumentacją projektową w zakresie: rodzaju, grubości i spadków poprzecznych - na podstawie oględzin i pomiarów, wymaganiami podanymi wg odpowiednich OST - dla zastosowanej w dokumentacji projektowej podbudowie, np. wg OST D-04.04.01 „Podbudowa z kruszywa naturalnego”.

#### 6.5. Sprawdzenie wykonania nawierzchni

Kontrola jakości wykonania nawierzchni polega na sprawdzeniu zgodności z dokumentacją projektową w zakresie: grubości konstrukcji nawierzchni, szerokości, rzędnych wysokościowych i spadków poprzecznych, wymaganiami podanymi wg odpowiednich OST:

dla nawierzchni z asfaltu lanego wg OST D-05.03.07 „Nawierzchnia z asfaltu lanego”,

dla nawierzchni podwójnie powierzchniowo utrwalonej wg OST D-05.03.08 „Nawierzchnia podwójnie powierzchniowo utrwalana”,

dla nawierzchni pojedynczo powierzchniowo utrwalonej wg OST D-05.03.09 „Nawierzchnia pojedynczo powierzchniowo utrwalana”.

#### 6.6. Sprawdzenie wykonania robót wykończeniowych

Kontrola jakości wykonania robót wykończeniowych polega na sprawdzeniu ich zgodności z dokumentacją projektową na podstawie oględzin i pomiarów oraz zgodności z wymaganiami wg odpowiednich OST D-06.00.00 „Roboty wykończeniowe”.

#### 6.7. Sprawdzenie wykonania oznakowania poziomego i pionowego

Kontrola jakości wykonania oznakowania poziomego i pionowego polega na sprawdzeniu zgodności z dokumentacją projektową oraz zgodności z OST D-07.01.01 „Oznakowanie poziome” oraz OST D-07.02.01 „Oznakowanie pionowe”.

#### 6.8. Pomiary cech geometrycznych nawierzchni

Przeprowadzane pomiary nie powinny wykazać większych odchyleń w zakresie cech geometrycznych nawierzchni ścieżek rowerowych niż to podano w tablicy 1.

Tablica 1. Dopuszczalne odchylenia dla nawierzchni ścieżek rowerowych

Cechy geometryczne nawierzchni	Dopuszczalne odchylenia
Szerokość, cm	± 5
Równość podłużna, mm	9
Równość poprzeczna, mm	9
Pochylenie poprzeczne, %	± 0,5
Odchylenie osi w planie, cm	± 5
Grubość warstwy odsączającej, cm	+1 i -2
Grubość konstrukcji nawierzchni *), cm	± 0,5
*) Odchylenia grubości konstrukcji nawierzchni liczone dla łącznej grubości warstw	

#### 6.9. Ocena wyników badań

Wszystkie materiały muszą spełniać wymagania podane w punkcie 2.

Wszystkie elementy robót, które wykazują odstępstwa od postanowień OST, powinny być doprowadzone na koszt Wykonawcy do stanu zgodności z OST, a po przeprowadzeniu badań i pomiarów mogą być ponownie przedstawione do akceptacji Inżyniera.

#### 7. obmiar robót

Obmiar - m<sup>2</sup> (metr kwadratowy) wykonanej nawierzchni zgodnie z dokumentacją projektową i pomiarami w terenie.

#### 8. Odbiór robót

Roboty objęte niniejszą OST podlegają:

odbiorowi robót zanikających i ulegających zakryciu, który powinien być dokonany po wykonaniu: prac pomiarowych, robót przygotowawczych, koryta i ewentualnie warstwy odsączającej oraz podbudowy, odbiorowi końcowemu, odbiorowi ostatecznemu.

#### 9. podstawa płatności

Płatność za m<sup>2</sup> (metr kwadratowy) nawierzchni należy przyjmować zgodnie z obmiarem i oceną jakości wykonanych robót na podstawie wyników pomiarów i badań laboratoryjnych.

Cena wykonania robót obejmuje:

prace pomiarowe i roboty przygotowawcze,  
dostarczenie na teren budowy potrzebnych materiałów,  
wykonanie koryta i ewentualnie warstwy odsączającej,  
wykonanie podbudowy,  
wykonanie nawierzchni,  
wykonanie robót wykończeniowych,  
oznakowanie,  
przeprowadzenie badań laboratoryjnych zgodnie z dokumentacją projektową i specyfikacją techniczną.

10. przepisy związane

Normy i inne dokumenty wg odpowiednich OST, przywołanych w niniejszej ogólnej specyfikacji technicznej.

Ponadto obowiązuje:

Katalog typowych konstrukcji podatnych i półsztywnych nawierzchni ulic, MTiGM, 1990 r.

kwiecień 2009r.

**PROJEKTOWANIE W SPECJALNOŚCI INSTALACYJNO  
INŻYNIERYJNEJ INSTALACJI ELEKTRYCZNYCH**

Zdzisław Turowski

4 8-304 Nysa ul. Osmańczyka 36/2

(77) 433 74 30, 0 667 721 422

NIP 753-146-70-42

## **PROJEKT BUDOWLANO - WYKONAWCZY**

Egz. 5

Nazwa i adres obiektu budowlanego:

### **DOBUDOWA OŚWIETLENIA PARKOWEGO I ULICZNEGO W SKOROCHOWIE – CIĄG PIESZO-ROWEROWY + DROGA WIEJSKA**

Lokalizacja:

woj. opolskie, powiat nyski, gmina Nysa , wieś Skorochów

Zakres robót budowlanych:

45111200 -0 Roboty w zakresie przygotowania terenu pod budowę i roboty ziemne

45314300-4 Roboty budowlane w zakresie kładzenia kabli

45316110 -9 Roboty budowlane w zakresie instalowania drogowego sprzętu oświetlenia

45312310-3 Roboty w zakresie ochrony oświetlenia

Spis zawartości dokumentacji projektowej:

I. Część prawna - uzgodnienia

II. Projekt budowlany

III. Informacja dotycząca bezpieczeństwa i ochrony zdrowia ludzi

Inwestor - nazwa i adres:

**GMINA W NYSIE**

**UL. KOLEJOWA 15**

**48-300 NYSA**

Funkcja Imię i nazwisko Specjalność Uprawnienia

projektowe Data Podpis

Projektant Zdzisław Turowski Instalacyjno inżynierska

instalacji elektrycznych 31/75/Op 04.04.2009

2

## **OPIS PROJEKTU ZAGOSPODAROWANIA DZIAŁKI**

### **1. Przedmiot inwestycji**

Przedmiotem inwestycji jest rozbudowa oświetlenia ulicznego i dobudowa 32 punktów świetlnych

w miejscowości Skorochów –( ciąg pieszo rowerowy + droga wiejska) dz. 450 , 451 , 504

Łączne zapotrzebowanie mocy  $P = 2,91 \text{ kW}$

### **2. Istniejący stan zagospodarowania**

Obok projektowanej inwestycji znajduje się linia kablowa z obwodem oświetlenia ulicznego na

słupie nr. 211 do, którego zostanie podłączony projektowany odcinek linii kablowej 0,4kV, oraz

drugostronnie linia kablowa ze słupa Nr. 11/o do, którego będzie dowiązana projektowana linia

kablowa.

### **3. Projektowane zagospodarowanie działki**

Od istniejącego słupa Nr. 211, trasą wrysowaną na mapce sytuacyjnej, projektuje się

wykonanie linii kablowej zabudowanej w wykopie o szer. 0,4m gł. 0,7m; dł. trasy  $L = 951\text{m}$ , długość kabla 0,4kV,  $L = 1080\text{m}$

Zabudowa latarni parkowych 13 kpl, latarni ulicznych 19 kpl..

### **4. Powierzchnia zabudowy**

Projektowana inwestycja i jej powierzchnia zabudowy jest zgodna z decyzją o warunkach

zabudowy i zagospodarowaniem terenu i obejmuje tereny :  
Lp Właściciel Nr. działki adres zamieszkania  
1. Gmina Nysa 450 , 451 , 504 48-300 Nysa  
ul. Kolejowa 15

Właściciele działek wyrazili zgodę na użyczenie swoich terenów pod zabudowę oświetlenia ulicznego.

### **5. Ochrona terenu inwestycji**

Teren projektowanej inwestycji nie podlega ochronie na podstawie decyzji o warunkach zabudowy i zagospodarowania terenu

Teren projektowanej inwestycji po zakończeniu budowy będzie zagospodarowany i przywrócony do stanu pierwotnego.

### **6. Informacja o wpływie eksploatacji górniczej**

Teren objęty zakresem opracowania nie znajduje się na terenie górniczym – brak wpływu eksploatacji górniczej.

### **7. Przewidywane zagrożenia dla ochrony środowiska i zdrowia użytkowników**

W oparciu o Rozporządzenie Rady ministrów z dnia 9.11.2004 w sprawie określenia rodzajów przedsięwzięć mogących znacząco oddziaływać na środowisko , oraz szczegółowych uwarunkowań związanych z kwalifikowaniem przedsięwzięcia do sporządzenia raportu o oddziaływaniu na środowisko (Dz. U. z dnia 3 12.2004 nr 257 poz. 2573 i Dz. U. z 2005 r nr 92

poz. 769),

Projektowana inwestycja oświetlenia ulicznego służyć będzie dla poprawy bezpieczeństwa użytkowników drogi i nie zagraża ich zdrowiu .

Nie wpływa ujemnie na środowisko.

3

## **1.0 CZĘŚĆ OGÓLNA DO PROJEKTU**

### **1.1 Podstawa opracowania**

Niniejszy projekt opracowano na zlecenie Urzędu Miejskiego w Nysie ul. Kolejowa 15 , oraz zaleceń Rejonu Dystrybucji Energii w Nysie .

Niniejsze opracowanie stanowi integralną część projektu i obejmuje swym zakresem projekt zasilania w energię elektryczną 0,4 kV , dobudowanego oświetlenia ulicznego w Skorochowie –

Ciąg pieszo – rowerowy + Droga wiejska.

a/ dobudowa odcinka linii kablowej oświetlenia ulicznego

b/ dobudowa latarni

### **DANE DO OPRAWOWANIA PROJEKTU BUDOWLANEGO**

zlecenie

wizja lokalna

podkłady mapowe,

- warunki przyłączenia z dn. 17.11.2008r. nr. RD3/7-RDE7/9544/1027/2008/44380 wydane przez Rejon Dystrybucji w Nysie

- Inwentaryzacja w terenie

- Obowiązujące normy, przepisy i opracowania typowe

a. PN-55/E-05021 , PN IEC 364-523 „obciążalność długotrwała przewodów elektroenergetycznych”

b. N SEP-E-004 „ Elektroenergetyczne i sygnalizacyjne linie kablowe . Projektowanie i budowa”

c. PN-95/E-05009/53 „Instalacje elektryczne w obiektach budowlanych” Aparatura łączeniowa i sterownicza

d. PN-92/E-05009/54 „Instalacje elektryczne w obiektach budowlanych”

Uziemienia i przewody ochronne.

e. PN-93/E-05009/46 „Ochrona zapewniająca bezpieczeństwo , odłączanie i łączenie”

f. PN- 91/E-05009/41 „Ochrona zapewniająca bezpieczeństwo , ochrona przeciwporażeniowa”

g. PN-93/E-05009/443 „Ochrona przed przepięciami atmosferycznymi lub łączeniowymi”

h. PN-90/E-93003 „Wyłączniki samoczynne do zabezpieczenia urządzeń elektrycznych”

i. Rozporządzenie Ministra Przemysłu z 8.10.90 w sprawie warunków technicznych , jakim powinny odpowiadać urządzenia elektroenergetyczne w zakresie ochrony przeciwporażeniowej . Dziennik Ustaw 1990r , nr. 81 , poz. 473

j. Warunki techniczne wykonania i odbioru robót budowlano-montażowych Tom V Instalacje elektryczne

k. PBUE

4

## **1.2 Zakres i przedmiot opracowania**

W zakres niniejszego opracowania wchodzi :

- Dobudowa odcinka linii kablowej
- Dobudowa słupów ( latarni )
- Dobudowa lamp na projektowanych słupach
- Uziemienie ochronne
- Opis techniczny
- Obliczenia techniczne
- Rysunki techniczne

## **1.3 Część formalno prawna**

- Techniczne warunki przyłączenia
- Zgody właścicieli gruntów ( znajdują się w części dokumentacji prawnej - uzgodnienia )
- Uzgodnienie z Zespołem Uzgadniania Dokumentacji (znajduje się w części dokumentacji prawnej - uzgodnienia)

## **2.0 CZĘŚĆ BUDOWLANO INSTALACYJNA - OPIS TECHNICZNY**

### **2.1 Lokalizacja oświetlenia ulicznego**

Projektowana dobudowa oświetlenia ulicznego zlokalizowana została na terenie wsi Skorochów i

obejmuje tereny działek : 450 , 451 , 504 .

Trasę oświetlenia wrysowano w miejscu wskazanym na załączonej mapie sytuacyjnej .

### **2.2 Charakterystyka obiektu**

Ciąg pieszo rowerowy projektuje się doświetlić latarniami parkowymi z oprawami PARK big ZSD

70W , Drogę wiejską doświetlić latarniami ulicznymi z oprawami na wysięgnikach rurowych pojedynczych W1/G10/A10/10 i podwójnych W2/G10/A10/10 zabudowanymi na projektowanych

słupach typu SSO 60/70/3p zasilanymi linią kablową YAKXS 4 x 35mm<sup>2</sup>

Średnie natężenie oświetlenia dla dróg komunikacyjnych o ruchu do 40 km/godz i przy rozstawie

słupów 32m , oraz wysokości źródła światła 8m , wynosi zgodnie z normą  $E_m = 10 - 20 \text{ lx}$

### **2.3 Zasilanie oświetlenia ulicznego**

Zgodnie z warunkami przyłączenia wydanymi przez Rejon Dystrybucji w Nysie zasilane obiektu

nastąpi ze stacji transformatorowej SKOROCHÓW ZAJAZD obw. oświetlenia SŁUP Nr. 201 .  
Z

istniejącej linii kablowej oświetlenia ulicznego ze słupa Nr.211 przy ulicy Otmuchowskiej .

Projektowaną linię drugostronnie dowiązać do proj. latarni zasilanej ze słupa nr. 11

Projektowane oświetlenie zasilić kablem YAKXS 4 x 35mm<sup>2</sup> , poprzez projektowane latarnie .

Długość trasy oświetleniowej L = 951m

Długość kabla L = 1080m

**GRANICA STRON** : zaciski odejściowe podstaw bezpiecznikowych w stacjach transformatorowych SKOROCHÓW ZAJAZD oraz SKOROCHÓW w kierunku dobudowanego

oświetlenia . Dobudowana sieć oświetlenia ulicznego stanowi własność Gminy.

5

#### **2.4 Przebudowa szafki oświetlenia ulicznego**

##### **TRAFO ; SKOROCHÓW - ZAJAZD**

W związku z dobudową sieci, istniejące zabezpieczenie RBK-00 z wkładkami bezpiecznikowymi

3 x gF 40A spełnia wymogi i nie zachodzi konieczność przebudowy.

##### **TRAFO ; SKOROCHÓW**

W związku z dowiązaniem projektowanej sieci do istniejącego obwodu latarni kier. 11/o do 14/o ,

należy w szafce oświetlenia , istniejące zabezpieczenie PBi 3 x 25A przebudować na PBi 3 x 63A

z wkładkami Bi gF 32A , lub wymienić na RBK-00 z wkładkami WT-00 gF 32A

#### **2.5 Słupy stalowe stożkowe ocynkowane do zabudowy na fundamentach**

##### **- Oświetlenie uliczne**

Montaż i stawianie słupów

Projektuje się słupy oświetleniowe typu SSO 60/70/3p posadowione na fundamentach prefabrykowanych betonowych FBw -150 .

W związku z tym w miejscach oznaczonych opisem na mapie sytuacyjnej należy zabudować w/w słupy .

- przed ustawieniem słupa należy sprawdzić ciągłość połączenia przewodów.

we wszystkich wnękach słupów , należy zamontować złącza słupowe typu TB wykonanych z tworzywa PBT – politerenftalan butylenu – o wysokich parametrach izolacyjnych i dużej wytrzymałości mechanicznej . Stopień ochrony IP 54 .

Dla słupów SSO 60/70/3p z wysięgnikiem pojedynczym , złącza słupowe TB-1 , dla kabli 2 x ( 4 x 35mm )

Dla słupów SSO 60/70/3p z wysięgnikiem podwójnym , złącza słupowe TB-2 .

We wnękach złącz słupowych , wykonać połączenie przewodem ochronnym (PE) Ly-16mm ( z izolacją koloru zielono-żółtą ) , pomiędzy złączem TB i zaciskiem ochronnym słupa

Wnęki złącz zamykane pokrywami przykręcanymi.

Oś wysięgnika oprawy powinna być ustawiona prostopadle do osi ulicy. Wnęka powinna być usytuowana na zewnątrz od ulicy .

##### **- Oświetlenie parkowe**

Istniejące oświetlenie parkowe należy przebudować .

W związku z tym istniejące latarnie parkowe o nr. 12/o , 13/o , 14/o należy wybudować i po konserwacji i przemalowaniu na kolor grafitowy zabudować w miejscach zaznaczonych na mapie

sytuacyjnej. Projektuje się słupy oświetleniowe stalowe SSO 60 / 50 / 3p , posadowione na fundamentach betonowych FBw-100 . Stosować oprawy do zabudowy bezpośredniej na słupie

PARK big ZSD-70 z lampami SON-Tp 70W „Philips” . Natomiast istniejący kabel naciąg w miejscu

wskazanym na mapie i wprowadzić go do projektowanej latarni. Pozostały kabel istniejący pozostawić w ziemi. Od projektowanej latarni do słupa 211 zabudować kabel YAKXS 4 x 35mm



## **2.6 Montaż wysięgników i opraw oświetleniowych**

Przed zamontowaniem opraw na słupach należy sprawdzić ich działanie oraz prawidłowość połączeń.

Oprawy montować z balkonów montażowych samochodowych .

Oprawy typu SGP 340 z lampami SON-Tp 100W montować na wysięgnikach po ustawieniu słupów.

Wysięgniki 1-ramienne typu W1/G10/A10/10 i 2-ramienne typu W2/G10/A10/10 należy montować do słupów w sposób trwały , uniemożliwiający obrót wysięgnika wokół osi słupa.

Oprawy na wysięgnikach również mocować w sposób trwały , skręcając na śruby z podkładkami sprężystymi lub w podobny sposób umożliwiając wymianę oprawy.

przewody zasilające powinny być przyłączone do zacisków przyłączeniowych oprawy.

6

Przewód neutralny powinien mieć połączenie z częścią boczną trzonka lampy , natomiast przewód fazowy ze stykiem środkowym .

źródła światła do opraw zakładać po całkowitym zainstalowaniu opraw oświetleniowych na słupach.

- instalowane oprawy powinny być czyste.

## **2.7 Sposób układania kabli w ziemi**

*Projektowane kable winny być układane zgodnie z postanowieniami normy **N SEP-E-004. Elektroenergetyczne i sygnalizacyjne linie kablowe. Projektowanie i budowa.***

Trasę linii kablowej wrysowano na mapie sytuacyjnej .

Z istniejącego słupa Nr. 211 poprowadzić kabel YAKXS 4 x 35SEmm<sup>2</sup>

trasą zaznaczoną na mapie sytuacyjnej , który ułożyć w wykopanym rowie kablowym o gł. 0,7 m ,na 10 cm podsypce z piasku .

Kabel wprowadzić do projektowanego słupa zasilanego ze stacji transformatorowej SKOROCHÓW poprzez słup Nr. 11

Kable ułożyć linią falistą z zapasem wystarczającym do skompensowania możliwych przesunięć gruntu , nie mniejszym niż 1% długości wykopu.

W miejscu skrzyżowania z drogą i innymi sieciami należy zabudować rurę ochronną DVK 75

Kabel w miejscu wprowadzenia i wyprowadzenia z rur nie powinien opierać się o krawędzie otworów . Wprowadzenia i wyprowadzenia powinny być uszczelnione . Do uszczelnień nie wolno

stosować zaprawy cementowej lub wapiennej .

Miejsca zabudowy rur zaznaczono na mapce sytuacyjnej .

Po ułożeniu kabli zgłosić do odbioru i namierzyć przez Geodetę , następnie przysypać ok. 10 cm warstwą piasku i ok. 15 cm warstwą ziemi rodzimej na której ułożyć folię kalandrową koloru niebieskiego . Folia powinna mieć grubość co najmniej 0,5 mm , a szerokość

pasa powinna być nie mniejsza niż 20 cm dla kabli pojedynczych.

Kable oznakować za pomocą trwałych oznaczników nałożonych na kabel . Odległość między oznacznikami nie powinna przekraczać 10 m dla kabli ułożonych w ziemi , ponadto oznaczniki należy umieścić przy skrzyżowaniach z innymi kablami w wejściach do przepustów rurowych.

Wykonanie oznaczników z blachy niemagnetycznej odpornej na korozję np. ołowianej lub miedzianej. Na oznacznikach należy umieścić trwałe napisy zawierające :

symbol i numer ewidencyjny linii :

- oznakowanie kabla : YAKXS 4x35 SE mm<sup>2</sup>

- znak użytkownika kabla :

- rok ułożenia kabla :

Całość przysypać pozostałą ziemią , którą należy ubić . Teren uporządkować i doprowadzić do stanu pierwotnego.

**Naruszone elementy pasa drogowego należy przywrócić do stanu pierwotnego pasa z uwzględnieniem warunku , iż grunt w miejscach wykopów należy zagęścić do wskaźnika zagęszczenia  $I_s = 0,98$  dla pobocza i zieleni ,a dla drogi  $I_s = 1,02$**

## **2.8 Instalacja ochrony przeciwporażeniowej .**

Jako ochronę przed porażeniem zastosowano samoczynne odłączenie zasilania , a jako dodatkową przewód ochronny z izolacją koloru zielono-żółtego , który należy łączyć z częściami metalowymi latarni i uziomem ochronnym poprzez zacisk „PE” .

1. Dodatkowej ochronie przeciwporażeniowej podlegają :

- słupy oświetleniowe
- oprawy oświetleniowe

2. Przewody ochronne wykonane przewodem LY-16mm z izolacją zielono żółtą ,należy przyłączać do zacisków śrubowych specjalnie do tego celu przewidzianych.

7

Projektowane urządzenia elektryczne NN przystosowano do pracy w systemie TN-C. Jako środek

ochrony przed dotykem pośrednim zastosowano wyłączenia zasilania przez urządzenia zabezpieczające, przeciążeniowo- zwarciove w czasie trwania zwarcia doziemnego nie dłuższym

niż 5sek. Uziomy ochronne wykonać z bednarki Fe/Zn 25x4mm układanej we wspólnym wykopie

razem z kablami , ale ułożone w wykopie przed wykonaniem podsypki piaskowej dla kabli.

### **2.9 Ochrona przeciwporażeniowa**

System ochrony przeciwporażeniowej na obiekcie zaprojektowano zgodnie z zaleceniami podanymi w Rozporządzeniu Ministra Przemysłu z dnia 8.10.1990r Dz. Ust.

Nr. 81 poz.473 oraz normą **PN/E-05009** . Dla zapewnienia dostatecznie skutecznej ochrony przeciwporażeniowej przez zastosowanie szybkiego odłączenia zasilania.

### **3.0 Uwagi dla wykonawcy**

- lokalizację projektowanego kabla wytyczyć w terenie przez geodetę
- po wykonaniu linii zgłosić jednostce geodezyjnej celem pomiaru powykonawczego i sporządzeniu związanej z tym dokumentacji z klauzulą potwierdzającą przyjęcie do ewidencji geodezyjnej.

- Projektowane roboty wykonać zgodnie z wymogami normy N SEP-E-004 „Elektroenergetyczne i sygnalizacyjne linie kablowe . Projektowanie i budowa”

### **3.1 Uwagi końcowe**

Po wykonaniu wszystkich instalacji wykonać badania i pomiary po montażowe zgodnie z PN – 93 / E – 05009 / 61 dotyczącej

- rezystancji izolacji
- rezystancji uziemienia
- sprawdzenie samoczynnego odłączenia zasilania
- pomiar skuteczności zerowania

Protokoły badań pomiarów oraz świadectwa jakości materiałów przygotować do odbioru końcowego .

1. Instalowane przewody , kable , osprzęt i aparatura winny posiadać certyfikat dopuszczający do obrotu na rynku krajowym .

2. Wszystkie prace należy wykonać zgodnie z przepisami wymienionymi w pkt 1.1 przez osobę posiadającą odpowiednie uprawnienia w zakresie wykonawstwa robót elektrycznych.

3. Wszystkie stosowne urządzenia elektryczne powinny posiadać dopuszczenia do stosowania.

4. Po wykonaniu linii kablowej należy wykonać mapę w skali 1:500 wraz ze szkicami inwentaryzacyjnymi z wrysowaną siecią energetyczną . Mapa winna być zaopatrzona w klauzulę

potwierdzającą przyjęcie do ewidencji geodezyjnej państwowego zasobu

5. geodezyjno-kartograficznego w odpowiedniej terenowo filii Wojewódzkiego Ośrodka Dokumentacji Geodezyjnej i Kartograficznej.

6. Wszelkie zmiany i odstępstwa od niniejszego projektu w trakcie wykonawstwa , należy uzgodnić z Inwestorem , Kierownikiem Budowy robót elektrycznych i Projektantem.

7. Zmiany i odstępstwa od projektu powinny być odnotowane odpowiednim wpisem w Dzienniku

Budowy.

8. Po zakończeniu robót elektrycznych należy sporządzić Projekt Powykonawczy z naniesionymi zmianami, który razem z Dziennikiem Budowy i Protokółami Pomiarów należy przekazać Inwestorowi lub Użytkownikowi obiektu.

8

## **OCHRONA ŚRODOWISKA**

Zgodnie z Rozporządzeniem Ministra OŚNiL z dnia 13.05.1995r (Dz. Ust. Nr. 52 poz. 284) projektowane zasilanie elektroenergetyczne nie zalicza się do inwestycji uciążliwych. Zanieczyszczenie środowiska nie występuje.

### **4.0 Zestawienie materiałów**

- 1 Kabel ziemny YAKXS 4 x 35 SE mm<sup>2</sup> m. 1080
- 2 Rury ochronne DVK 75 m. 190
- 3 Fundamenty prefabrykowane FBw -150 szt. 19
- 4 Słupy stożkowe okrągłe z blach stal. ocynkowanej SSO 60/70/3p szt. 19
- 5 Wysięgniki 1 – ramienne W1/G10/A10/10 szt. 18
- 6 Wysięgniki 2 - ramienne W2/G10/A10/10 szt. 1
- 7 Fundamenty prefabrykowane FBw -100 szt. 10
- 8 Słupy stożkowe okrągłe z blach stal. ocynk. SSO 60/50/3p szt 10
- 9 Przewód YDY 3 x 2,5mm<sup>2</sup> m. 250
- 10 Złącze słupowe TB-1 szt. 28
- 11 Złącze słupowe TB-2 szt. 1
- 12 Oprawy SGP 340 100W szt. 20
- 13 Lampy SON-Tp 100W „Philips” szt. 20
- 14 Oprawy PARK big ZSD 70 szt. 10
- 15 Lampy SON – Tp 70W „Philips” szt. 10
- 16 Bednarka FeZn 25 x 4 kg. 800
- 17 Piasek m<sub>3</sub>. 76

9

## **5.0 OBLICZENIA TECHNICZNE**

5.1 Dobór kabla zasilającego i zabezpieczeń obwodu zasilania

Kabel YAKXS 4 x 35 SE mm<sup>2</sup>, dobrano w oparciu o warunki przyłączenia

Zasilanie : 230V/400V

Moc istniejąca na obwodzie Ps = 3,41kW

Moc dobudowana Ps = 2,91 kW

Ogółem moc na obwodzie Ps = 6,32 kW

**Obliczona moc jest dla całego obwodu ośw. 3-faz. pomiędzy stacjami trafo : SKOROCHÓW**

**– ZAJAZD i dowiązaną linią ze stacji trafo SKOROCHÓW**

prąd rozruchowy lampy SON 70W x 1,2 x 18 szt Ir = 7,5 A

prąd rozruchowy lampy SON 100W x 1,7 x 20 szt Ir = 34,0 A

prąd rozruchowy lampy SON 150W x 2,4 x 18 szt Ir = 43,2 A

Ir = 84,7 A

**Średni prąd rozruchowy dla lamp na jednej fazie Ir = 28,23A**

Istniejące zabezpieczenie obwodu gF 3 x 40A w szafce oświetleniowej stacji trafo SKOROCHÓW - ZAJAZD spełnia wymogi i nie wymaga przebudowy.

Natomiast w szafce oświetleniowej stacji trafo SKOROCHÓW istniejące zabezpieczenie PBi 3 x

25A z wkładkami gF 25A, należy przebudować na PBi 3 x 63A z wkładkami gF 32A

5.2 Sprawdzenie spadku napięcia na

5.3 obwodzie projektowanej linii oświetleniowej, po obliczeniu :

□ U = 24,72 V

□ u% = 6,19 % < od dop. 10 %

5.4 Sprawdzenie zadziałania samoczynnego odłączenia zasilania,

dla  $Z_s \times I_a < U_0(230V)$

Po obliczeniu :

$$Z_1 = 1,4 \times 1,25 = 1,75 \square$$

$$I_a = 3 \times 40 A = 120 A$$

$$U_0 = 230 V \cdot 1,75 \square \times 120 A = 210 V < 230 V$$

$$Z_2 = 1,474 \times 1,25 = 1,84 \square$$

$$I_a = 2,5 \times 6 A = 15 A$$

$$U_0 = 230 V \cdot 1,84 \square \times 15 A = 28 V < 230 V$$

Warunek zadziałania samoczynnego odłączenia zasilania został spełniony .

10

Tytuł opracowania:

### **III. Informacja dotycząca bezpieczeństwa i ochrony zdrowia ludzi**

Nazwa i adres obiektu budowlanego:

**Dobudowa oświetlenia ulicznego w Skorochowie**

**Ciąg pieszo-rowerowy + droga wiejska**

Inwestor i jego adres:

**Urząd Miejski w Nysie**

**ul. Kolejowa 15**

Projektant i jego adres:

**Turowski Zdzisław**

**48-304 Nysa ul. Osmańczyka 36/2**

11

### **Spis treści**

<b>1. ZAKRES ROBÓT DLA CAŁEGO ZAMIERZENIA ORAZ KOLEJNOŚĆ REALIZACJI POSZCZEGÓLNYCH OBIEKTÓW .....</b>	
<b>12</b>	
<b>2. WYKAZ ISTNIEJĄCYCH OBIEKTÓW .....</b>	
<b>12</b>	
<b>3. ELEMENTY ZAGOSPODAROWANIA TERENU, KTÓRE MOGĄ STWARZAĆ ZAGROŻENIE BEZPIECZEŃSTWA I ZDROWIA LUDZI .....</b>	
<b>12</b>	
<b>4. PRZEWIDYWANE ZAGROŻENIA WYSTĘPUJĄCE PODCZAS REALIZACJI ROBÓT BUDOWLANYCH, SKALA , RODZAJE ZAGROŻEŃ, MIEJSCE I CZAS ICH WYSTĄPIENIA. ....</b>	<b>12</b>
<b>5. SPOSOBY PROWADZENIA INSTRUKTAŻU PRACOWNIKÓW PRZED PRZYSTĄPIENIEM DO REALIZACJI ROBÓT. ....</b>	<b>13</b>
<b>6. ŚRODKI TECHNICZNE I ORGANIZACYJNE ZAPOBIEGAJĄCE NIEBEZPIECZEŃSTWOM WYNIKAJĄCYM Z WYKONYWANIA ROBÓT BUDOWLANYCH W STREFACH SZCZEGÓLNEGO ZAGROŻENIA ZDROWIA LUB ICH SAŚIEDZTWIE, W TYM ZAPEWNIAJĄCE BEZPIECZNĄ I SPRAWNĄ KOMUNIKACJĘ UMOŻLIWIAJĄCĄ SZYBKĄ EWAKUACJĘ NA WYPADEK POŻARU, AWARII I INNYCH ZAGROŻEŃ.....</b>	<b>15</b>

## Część opisowa

Zakres robót dla całego zamierzenia oraz kolejność realizacji poszczególnych obiektów

**ZAKRES ROBÓT:** - Zgodny z projektami wykonawczymi.

- Wykopy
- Linia kablowa 0,4 kV
- Budowa urządzeń elektroenergetycznych (słupy, wysięgniki ,oprawy)

### Wykaz istniejących obiektów

Na terenie objętym zasięgiem inwestycji (plac budowy) występują obiekty infrastruktury technicznej:

- drogi
- sieć wodociągowa i kanalizacyjna
- sieć gazowa
- napowietrzna linia telekomunikacyjna
- uzbrojenie energetyczne – linia napowietrzna n/n i kablowa

Poza obszarem inwestycji - zabudowa mieszkalna

Nie przewiduje się wystąpienia obszaru oddziaływania wyznaczonego w otoczeniu obiektu (terenu placu budowy) na podstawie przepisów odrębnych, wprowadzających związane z tym obiektem ograniczenia w zagospodarowaniu terenu.

### Elementy zagospodarowania terenu, które mogą stwarzać zagrożenie bezpieczeństwa i

#### zdrowia ludzi

Podczas wykonywania prac budowlanych zagrożenie mogą stwarzać wszystkie projektowane elementy zagospodarowania terenu.

### Przewidywane zagrożenia występujące podczas realizacji robót budowlanych, skala , rodzaje zagrożeń, miejsce i czas ich wystąpienia.

Realizowana inwestycja z robót wymienionych w wykazie zawartym w par. 6.

Rozporządzenia. Ministra Infrastruktury z dnia 23 czerwca 2003r. w sprawie informacji dotyczącej bezpieczeństwa i ochrony zdrowia oraz planu bezpieczeństwa i ochrony zdrowia (Dz. U. nr 120 poz. 1126) obejmuje prowadzenie robót:

- pod lub w pobliżu linii energetycznych w odległości liczonej od skrajnych przewodów mniejszej niż 3,0 m dla linii o napięciu znamionowym nieprzekraczającym 1 kV
- roboty, przy których wykonywaniu występuje ryzyko upadku z wysokości ponad 5,0m

Inne zagrożenia:

#### Linia napowietrzna 0,4 kV i kablowa + latarnie

##### a/ roboty ziemne

W trakcie robót ziemnych wzdłuż wykopów zagrożenie może powstać w wyniku:

- kolizji pracowników i ludzi z otoczenia ze sprzętem ciężkim – koparkami, samochodami ciężarowymi transportującymi obsypkę piaskową
- upadków do wykopów pracowników i ludzi z otoczenia placu budowy
- upadków pracowników w trakcie wchodzenia i wychodzenia z wykopów

13

##### b/ roboty montażowe

W trakcie robót montażowych zagrożenie może powstać w wyniku:

- upadków z wysokości do 8 m w trakcie robót montażowych : montażu konstrukcji wsporczych na słupach , montażu izolowanych przewodów napowietrznych , montażu wysięgników i opraw oświetleniowych.
- potrażeń i przygnieceń przy transporcie i montażu słupów .
- porażenia prądem

Przewidywane zagrożenia , które mogą wystąpić podczas realizacji robót : praca na wysokości , ryzyko upadku z wysokości ponad 5m

### Montaż elementów urządzeń elektroenergetycznych

W trakcie montowania słupów oraz elementów urządzeń, zagrożenie może powstać w wyniku

- załadunku i zdejmowania ze środków transportu słupów i elementów urządzeń
- przewrócenia się słupów i elementów podczas ich przytwierdzenia do podłoża
- praca na wolnym powietrzu przy zmiennych warunkach atmosferycznych i terenowych
- zły stan maszyn i urządzeń technicznych
- niskie kwalifikacje pracowników
- brak koordynacji prac i prawidłowego nadzoru
- pośpiech, w tym akordowy system płac
- praca w nadgodzinach
- koszty przetargów (oszczędność na zabezpieczeniach)
- lekceważenie zagrożeń przez pracowników i nadzór
- brak oceny ryzyka na stanowiskach pracy
- brak systemów zarządzania bhp.

### **Sposoby prowadzenia instruktazu pracowników przed przystąpieniem do realizacji robót.**

Pracowników firm budowlanych zatrudnionych przy realizacji robót należy:

- przeszkolić w zakresie stosowania zasad BHP i p.poż na poszczególnych stanowiskach w tym zaznajomić z elementami ich dotyczącymi,
- poinformować pracowników o możliwych do wystąpienia zagrożeniach i sposobach ich eliminacji,
- przeszkolić pracowników zakresie udzielania pierwszej pomocy,
- zapoznać pracowników ze statystyką i rodzajami najczęstszych wypadków charakterystycznych dla wykonywania tego typu robót

Przyjęcie do wiadomości tych przepisów musi być przez pracownika potwierdzone pisemnie. Bezpośredni nadzór nad bezpieczeństwem i higieną pracy na stanowiskach pracy sprawują odpowiednio Kierownik robót.

Szkolenia powinny odbywać się cyklicznie, a zasady BHP i p.poż powinny być stale przypomniane przed przystąpieniem do realizacji i trakcie realizacji.

Wykaz przepisów związanych z bezpieczeństwem pracy wg których należy wykonywać roboty

i które należy uwzględnić przy opracowaniu planu bioz

1. Rozporządzenie Ministra Infrastruktury z dnia 6 lutego 2003 r. w sprawie bezpieczeństwa i higieny pracy podczas wykonywania robót budowlanych (Dz. U. z 2003r. Nr 47, poz. 401).  
14

2. Rozporządzenie Ministrów Komunikacji oraz Administracji, Gospodarki Terenowej i Ochrony Środowiska z dnia 10 lutego 1977 r. w sprawie bezpieczeństwa i higieny pracy przy wykonywaniu robót drogowych i mostowych( Dz. U. z 1977 r. Nr 7, poz. 30).

3. Rozporządzenie Ministrów Pracy i Opieki Społecznej oraz Zdrowia z dnia 20 marca 1954 r.

w sprawie bezpieczeństwa i higieny pracy przy obsłudze żurawi (Dz. U. z 1954 r. Nr 15, poz. 58).

4. Rozporządzenie Ministra Przemysłu i Handlu z dnia 30 listopada 1994 r. w sprawie wymagań, jakim powinny odpowiadać wyroby ze względu na potrzebę ochrony zdrowia i środowiska (Dz. U. z 1994 r. Nr 133, poz. 690 ze zm).

5. Rozporządzenie Ministra Gospodarki z dnia 20 września 2001 r. w sprawie bezpieczeństwa

i higieny pracy podczas eksploatacji maszyn i innych urządzeń technicznych do robót ziemnych, budowlanych i drogowych.

6. Rozporządzenie Ministra Gospodarki z dnia 18 lipca 2001 r. w sprawie trybu sprawdzania kwalifikacji wymaganych przy obsłudze i konserwacji urządzeń technicznych (Dz.U.01.79.849)

7. Rozporządzenie Rady Ministrów z dnia 28 lipca 1998 r. w sprawie ustalania okoliczności i przyczyn wypadków przy pracy oraz sposobu ich dokumentowania, a także zakresu informacji zamieszczanych w rejestrze wypadków przy pracy. (Dz.U.98.115.744)

8. Rozporządzenie Ministra Pracy i Polityki Socjalnej z dnia 28 maja 1996 r. w sprawie rodzajów prac, które powinny być wykonywane przez co najmniej dwie osoby

(Dz.U.96.62.288)

9. Rozporządzenie Ministra Pracy i Polityki Socjalnej z dnia 28 maja 1996 r. w sprawie szczegółowych zasad szkolenia w dziedzinie bezpieczeństwa i higieny pracy (Dz.U.96.62.285)

10. Zarządzenie Ministra Górnictwa i Energetyki oraz Gospodarki Materiałowej i Paliwowej z dnia 18 lipca 1986r. w sprawie ogólnych zasad eksploatacji urządzeń i instalacji energetycznych (M.P. Nr 25, poz. 174)

11. Zarządzenie Ministra Górnictwa i Energetyki z dnia 20 kwietnia 1960 r. w sprawie przepisów o budowie urządzeń elektrycznych (M.P. Nr 38, poz.190)

12. Rozporządzenie Ministra Energetyki i Energetyki Atomowej oraz Administracji Gospodarki

Terenowej i Ochrony Środowiska z dnia 9 kwietnia 1977 r. w sprawie warunków technicznych, jakim powinny odpowiadać instalacje elektroenergetyczne i urządzenia oświetlenia elektrycznego (Dz. U. Nr 14, poz. 58)

13. Zarządzenie ministra Przemysłu z dnia 15 marca 1989 r. w sprawie dodatkowych wymagań

kwalifikacyjnych dla osób zajmujących się eksploatacją urządzeń i instalacji energetycznych (M.P. Nr 8, poz. 75)

14. Zarządzenie Ministra Górnictwa i Energetyki z dnia 17 lipca 1987 r. w sprawie szczegółowych zasad eksploatacji sieci elektroenergetycznych (M.P. Nr 25, poz.200)

15. Zarządzenie Ministra Gospodarki Materiałowej i Paliwowej z dnia 28 lutego 1987 r. w sprawie szczegółowych zasad eksploatacji elektrycznych spawarek i zgrzewarek (M.P. Nr 8, poz. 70)

16. Zarządzenie Ministra Gospodarki Materiałowej i Paliwowej z dnia 14 września 1987 r. w sprawie szczegółowych zasad eksploatacji urządzeń oświetlenia elektrycznego (M.P. Nr 29, poz. 230)

15

**Środki techniczne i organizacyjne zapobiegające niebezpieczeństwom wynikającym z wykonywania robót budowlanych w strefach szczególnego zagrożenia zdrowia lub ich sąsiedztwie, w tym zapewniające bezpieczną i sprawną komunikację umożliwiającą szybką ewakuację na wypadek pożaru, awarii i innych zagrożeń.**

Środki techniczne i organizacyjne , zapobiegające niebezpieczeństwom wynikającym z wykonywania robót budowlanych w strefach szczególnych dla zagrożenia zdrowia. Granice terenu budowy należy oznakować za pomocą tablic ostrzegawczych . Strefy niebezpieczne , w

których istnieje zagrożenie spadania z wysokości przedmiotów , należy ogrodzić balustradami

i oznakować w sposób uniemożliwiający dostęp osobom postronnym.

Przy pracach na wysokości należy stosować środki ochrony indywidualnej , w szczególności takie jak szelki bezpieczeństwa.

Przed przystąpieniem do prac montażowych – odłączyć linię napowietrzną spod napięcia.

Ponadto zaleca się wykonywanie prac montażowych z balkonów samochodowych.

Wykonawca robót po uzyskaniu zgody na zajęcie pasa drogowego , ma obowiązek oznakowania miejsca budowy znakami informacyjnymi :

- roboty drogowe
- ograniczenie prędkości
- zwężenie jezdni

Wykopy w miejscach dostępnych dla osób nie zatrudnionych przy robotach , należy zabezpieczyć poręczami ochronnymi zaopatrzonymi w napis „Osobom postronnym wstęp wzbroniony” , a w nocy - czerwonymi światłami ostrzegawczymi . Poręcze powinny być umieszczone na wysokości 1,1 m ponad terenem i ustawione w odległości nie mniej niż 1,0 m od krawędzi wykopu . W sytuacjach uzasadnionych względami bezpieczeństwa wykop należy przykryć balami .

Przejścia dla pieszych powinny być wyznaczone w miejscach zapewniających bezpieczeństwo . W miejscach przejść przez rowy należy wykonać pomosty o

szerokości dostosowanej do intensywności ruchu , jednak nie mniejszej niż 0,75 m dla ruchu jednokierunkowego i 1,2 m dla ruchu dwustronnego .

Przejścia powinny być zabezpieczone barierą składającą się z deski krawężnikowej o wysokości 0,15 m i poręczy ochronnej umieszczonej na wysokości 1,1 m.

Występują strefy szczególnego zagrożenia związane z:

- prowadzeniem robót pod lub w pobliżu linii energetycznych w odległości liczonej od skrajnych przewodów mniejszej niż 3,0 m dla linii o napięciu znamionowym nieprzekraczającym 1 kV - robotami, przy których wykonywaniu występuje ryzyko upadku z wysokości ponad 5,0 m,

Prowadzenie robót w strefie niebezpiecznej związanej bliskością linii energetycznych wykonywać zgodnie z Rozdziałem 6 „Instalacje i urządzenia elektroenergetyczne” Rozporządzenia Ministra Infrastruktury z dnia 6 lutego 2003 r.w sprawie bezpieczeństwa i higieny pracy podczas wykonywania robót budowlanych (Dz. U. Nr 47, poz. 401) szczególnie

w zgodności z:

**§55. 1. Nie jest dopuszczalne sytuowanie stanowisk pracy, składowisk wyrobów i materiałów lub maszyn i urządzeń budowlanych bezpośrednio pod napowietrznymi liniami elektroenergetycznymi lub w odległości liczonej w poziomie od skrajnych przewodów, mniejszej niż:**

**1) 3 m - dla linii o napięciu znamionowym nieprzekraczającym 1 kV;**

**5 m – dla linii o napięciu znamionowym powyżej 1 kV**

**2. W czasie wykonywania robót budowlanych z zastosowaniem żurawi lub urządzeń załadunkowo-wyładowczych zachowuje się odległości, o których mowa w ust. 1, mierzone**

**do najdalej wysuniętego punktu urządzenia wraz z ładunkiem.**

16

**3. Przy wykonywaniu robót budowlanych przy użyciu maszyn lub innych urządzeń technicznych, bezpośrednio pod linią wysokiego napięcia, należy uzgodnić bezpieczne**

**warunki pracy z jej użytkownikiem.**

**4. Żurawie samojezdne, koparki i inne urządzenia ruchome, które mogą zbliżyć się na niebezpieczną odległość do napowietrznych lub kablowych linii elektroenergetycznych,**

**o których mowa w ust. 1, powinny być wyposażone w sygnalizatory napięcia.**

Przy pracach na wysokości należy stosować środki ochrony indywidualnej, w szczególności takie jak szelki bezpieczeństwa, a także zgodnie z Rozdziałem 9 „Roboty na wysokości” Rozporządzenia Ministra Infrastruktury z dnia 6 lutego 2003 r.w sprawie bezpieczeństwa i higieny pracy podczas wykonywania robót budowlanych (Dz. U. Nr 47, poz.

401)

Zagrożenie zdrowia ludzi może wystąpić także na skutek łamania zasad BHP, niezgodności z dokumentacją techniczną oraz niestosowania się do norm i przepisów budowlanych, przepisów o ruchu drogowym..

Wszelkie roboty należy wykonywać zgodnie z dokumentacją techniczną oraz przestrzegać zawartych w w/w przepisach zasad BHP.

Kierownik budowy powinien zwrócić uwagę na prawidłowe wykonywanie umocnień wykopów wąsko przestrzennych i innych robót ziemnych zgodnie zapisami Rozporządzenia Ministra Infrastruktury z dnia 6 lutego 2003 r. w sprawie bezpieczeństwa i higieny pracy podczas wykonywania robót budowlanych (Dz. U. z 2003r. Nr 47, poz. 401). Nie można dopuścić do wykonywania robót ziemnych i montażowych bez ich zabezpieczenia przed osobami postronnymi.

Operatorzy ciężkiego sprzętu budowlanego muszą posiadać specjalistyczne uprawnienia. Na terenie budowy powinna być przenośna apteczka.

Dopilnować stosowania kasków i odzieży ochronnej oraz sprawdzać stan podręcznego sprzętu



i sprzętu ciężkiego. Teren robót sieciowych i drogowych należy zabezpieczyć zgodnie z przepisami o ruchu drogowym i projektem wykonawczym, zwrócić szczególną uwagę na zabezpieczenie wykopów przed dostępem dzieci.

# SPECYFIKACJA TECHNICZNA

ST-E

## DO PROJEKTU BUDOWLANEGO OŚWIETLENIA ULICZNEGO I CIĄGU PIESZO – ROWEROWEGO W SKOROCHOWIE

Skorochów

Gmina Nysa

2

<b>1.0 WSTĘP</b> .....	<b>3</b>
1.1 Przedmiot ST.....	3
1.2 Zakres stosowania specyfikacji technicznej.....	3
1.3 Zakres robót objętych specyfikacją techniczną.....	3
1.4 Określenia podstawowe.....	3
1.5 Ogólne wymagania dotyczące robót .....	4
<b>2.0 MATERIAŁY</b> .....	<b>4</b>
Ogólne wymagania dotyczące materiałów.....	4
2.1 Kable elektroenergetyczne.....	5
2.2 Słupy oświetleniowe z fundamentami.....	5
2.3 Wysięgniki z oprawami .....	5
2.4 Materiały do budowy uziemień.....	5
2.5 Rury ochronne .....	5
2.6 Piasek.....	6
<b>3.0 Składowanie materiałów</b> .....	<b>6</b>
<b>3.1 Odbiór materiałów na placu budowy</b> .....	<b>6</b>
<b>4.0 SPRZĘT</b> .....	<b>7</b>
4.1 Sprzęt do wykonania linii kablowych .....	7
<b>4.2 TRANSPORT</b> .....	<b>7</b>
4.2.1 Transport słupów.....	7
4.2.2 Transport kabli.....	8
4.2.3 Transport rur ochronnych.....	8
4.2.4 Transport urządzeń oświetlenia .....	8
<b>5.0 WYKONANIE ROBÓT</b> .....	<b>8</b>
5.1 Ogólne zasady wykonania robót.....	8
5.2 Roboty przygotowawcze.....	8
5.3 Roboty ziemne.....	8
5.4 Roboty montażowe linii kablowej .....	9
5.5 Roboty montażowe .....	9
5.5.1 Montaż słupów oświetleniowych.....	10
5.5.2 Montaż wysięgników i opraw .....	10
5.6 Montaż uziomów ochronnych.....	10
<b>6.0 KONTROLA JAKOŚCI</b> .....	<b>11</b>
6.1 Zakres kontroli.....	11
<b>7.0 OBMIAR ROBÓT</b> .....	<b>11</b>
<b>8.0 ODBIÓR ROBÓT</b> .....	<b>11</b>
<b>9.0 PODSTAWA PŁATNOŚCI</b> .....	<b>12</b>
<b>10.0 CENA JEDNOSTKI OBMIAROWEJ</b> .....	<b>12</b>

## **11.0 PRZEPISY ZWIĄZANE Z BUDOWĄ.....12**

3

### **1. WSTĘP**

#### **1.1 Przedmiot specyfikacji technicznej**

Przedmiotem niniejszej specyfikacji technicznej są wymagania dotyczące wykonania i odbioru

robót związanych z dobudową linii kablowej do zasilania projektowanych opraw przy Ciągu pieszo-rowerowym i ulicy w Skorochowie , Gmina Nysa.

#### **1.2 Zakres stosowania specyfikacji technicznej**

Specyfikacja techniczna stanowi dokument przetargowy i kontraktowy przy zleceniu i realizacji

robót wymienionych w punkcie 1.1.

#### **1.3 Zakres robót objętych specyfikacją techniczną**

Ustalenia zawarte w niniejszej specyfikacji dotyczą zasad prowadzenia robót związanych z wykonaniem kablowych linii zasilających nn. W zakres tych robót wchodzi:

1.3.1 roboty przygotowawcze

1.3.2 roboty ziemne m. 951

1.3.3 roboty kablowe m. 1080

1.3.4 m-ż rur osłonowych DVK 75 m. 190

1.3.5 m-ż fundamentów FB-W150 szt. 19

1.3.6 m-ż fundamentów FB-W100 szt. 13

1.3.7 m-ż słupów stal. okrągłych ocynk ulicznych SSO 60/70/3p szt. 19

1.3.8 m-ż słupów stal. okrągłych ocynk. SSO 60/50/3p szt. 13

1.3.9 m-ż przewodów YDY 3 x 2,5mm<sup>2</sup> m. 290

1.3.10 m-ż wyciągników 1 – ramiennych W1/G10/A10/10 szt. 18

1.3.11 m-ż wyciągników 2– ramiennych W2/G10/A10/10 szt. 1

1.3.12 m-ż opraw SGP340 z lampami SON-Tp100W szt. 20

1.3.13 m-ż opraw parkowych PARK big ZSD 70 z lampami SON-Tp 70W szt. 13

1.3.14 m-ż złącz słupowych bezpiecznikowych TB-1 kpl. 18

1.3.15 m-ż złącz słupowych bezpiecznikowych TB-2 kpl. 1

1.3.16 uziomy ochronne z bednarki FeZn 25x4 kg. 800

1.3.17 pomiary szt. 32

Trasy linii kablowych i napowietrznych pokazano na mapce sytuacyjnej w skali 1 : 500 , a

rozmieszczenie latarni pokazano na rysunku ideowo montażowym E-1

#### **1.4 Określenia podstawowe**

**Elektroenergetyczna linia kablowa** - kabel wielożyłowy lub wiązka kabli jednożyłowych w układzie wielofazowym (ewentualnie kilka kabli jedno- lub wielożyłowych połączonych równolegle), wraz z osprzętem, ułożone na trasie od punktu zasilającego do odbiornika służąca

do przesyłania energii elektrycznej.

**Trasa kabla** - Pas terenu lub przestrzeni, w którym ułożone są jedna lub więcej linii kablowych.

**Napięcie znamionowe linii** – napięcie międzyprzewodowe w przypadku prądu przemiennego,

napięcie międzybiegunowe w przypadku prądu stałego, na które została zbudowana linia kablowa.

**Osprzęt elektroenergetycznej linii kablowej** – zestaw elementów służących do łączenia, zakańczania lub rozgałęziania linii kablowej.

4

**Skrzyżowanie** – miejsce na trasie linii kablowej, w którym rzut poziomy linii kablowej przecina

rzut poziomy innej linii kablowej lub innego urządzenia uzbrojenia terenu (rurociągu, gazociągu,

drogi, toru kolejowego itp.).

**Zbliżenie** – miejsce na trasie linii kablowej, w którym linia ta przebiega wzdłuż trasy innego urządzenia uzbrojenia terenu.

**Nadmierne zbliżenie** – miejsce, w którym odległość trasy linii kablowej od przebiegających w pobliżu urządzeń jest mniejsza niż dopuszczalna odnośnymi przepisami.

**Odległość skrzyżowania** - odległość pomiędzy krzyżującymi się urządzeniami mierzona w rzucie pionowym urządzeń od dolnej krawędzi urządzenia położonego wyżej do górnej krawędzi urządzenia położonego niżej.

**Opaska oznaczeniowa kabla** – taśma z tworzywa sztucznego termoutwardzalnego z naniesionymi w sposób trwały (np. wytłoczonymi) danymi identyfikującymi linię kablową. Wzór tabliczki identyfikacyjnej:

Kabel: .....

Długość: ..... m

Trasa: (od ..... do .....)

Rok budowy: .....

Użytkownik: .....

**Oznacznik kablowy** – słupek betonowy z wytłoczoną literą „K” (kabel) lub „M” (mufa) służący

do oznakowania trasy kabla ułożonego w ziemi i lokalizacji muf kablowych na linii kablowej.

**Ośłona kabla** – Konstrukcja przeznaczona do ochrony kabla przed uszkodzeniami mechanicznymi, chemicznymi i działaniem łuku elektrycznego.

**Przegroda** – osłona ułożona wzdłuż kabla w celu oddzielenia go od sąsiedniego kabla lub innego urządzenia.

**Przepust** – budowla na skrzyżowaniu z urządzeniami uzbrojenia terenu służąca do przenoszenia obciążeń zewnętrznych i do zabezpieczania kabli przy przejściach pod przeszkodą terenową.

**Przecisk (przewiert)** - przepust wykonany metodą bez odkrywki z wykorzystaniem specjalistycznego sprzętu.

**Uziomy** – przedmiot lub zespół przedmiotów umieszczonych w gruncie (ziemi) tworzący elektryczne połączenie przewodzące z tym gruntem (ziemią).

### 1.5 Ogólne wymagania dotyczące robót

Ogólne wymagania dotyczące robót ujęto w pkt. 5 Specyfikacji Technicznej

### 2.0 MATERIAŁY :

#### Ogólne wymagania dotyczące materiałów

Wykonawca zobowiązany jest:

dostarczyć materiały zgodnie z wymaganiami dokumentacji projektowej i specyfikacji technicznych,

stosować wyroby posiadające certyfikaty na znak bezpieczeństwa „B” wydane przez Polskie Centrum Badań i Certyfikacji oraz dopuszczenie odpowiednich jednostek badawczych do stosowania w Polsce,

dla wyrobów nie objętych obowiązkiem certyfikacji – stosować wyroby posiadające stosowne atesty oraz świadectwa jakości,

Otwory mocujące

Tabliczka opisowa

Folia laminowana

5

powiadomić Inżyniera o proponowanych źródłach pozyskania materiałów przed rozpoczęciem dostawy i uzyskać jego akceptację.

#### 2.1 Kable elektroenergetyczne

Do budowy kablowych linii zasilających należy stosować kable o izolacji i powłoce polwinitowej

na napięcie 0,6 / 1 kV typu:

-YAKXS 4x35mm<sup>2</sup> – kable z żyłami aluminiowymi,

2.1.1 kabel ziemny YAKXS 4 x 35 mm<sup>2</sup> 1080

2.1.2 folia PCV niebieska gr. 0,5mm 380 m<sup>2</sup>

Kable stosowane będą do zasilania oświetlenia ulicznego . Kable typu YAKXS (o przekrojach 4x35) stosowane będą do wykonania linii kablowych zasilających od punktu poboru energii na

słupie nr. 211 do proj. Latarni

Wszelkie kable powinny posiadać certyfikaty na znak bezpieczeństwa „B” .

Kable winny być dostarczone na plac budowy bezpośrednio przed przystąpieniem do ich układania. W razie wcześniejszego zakupienia kabli, należy je przechowywać w magazynie przy

obiektowym. Kable winny być dostarczane i przechowywane na bębnach kablowych ustawionych pionowo na krawędziach bębnow. Bębny należy zabezpieczyć przed przetaczaniem się. Dopuszcza się dostarczenie i krótkotrwałe przechowywanie krótkich odcinków kabli w kręgach ułożonych poziomo. Średnica kręgu kabla winna być nie mniejsza niż

40-krotna średnica zewnętrzna kabla.

Końcówki kabli winny być w sposób pewny zabezpieczone przed wnikaniem wilgoci do wnętrza

kabla.

Kable o widocznych pęknięciach, otarciach i innych uszkodzeniach powłoki izolacyjnej nie mogą

być użyte do budowy linii kablowych.

Długości poszczególnych odcinków linii kablowych zasilających zostały podane w wymaganiach

szczegółowych, tomie 4 niniejszej dokumentacji przetargowej oraz w dokumentacji technicznej

dostępnej w siedzibie Zamawiającego.

## **2.2 Słupy**

***Do budowy oświetlenia ulicznego zastosowane będą słupy***

2.2.1 słupy stożkowe okrągłe stal. ocynk. SSO 60/70/3p szt. 19

2.2.2 złącza słupowe TB-1 szt. 18

2.2.3 złącze słupowe TB-2 szt. 1

2.2.4 fundamenty FB-W150 szt. 19

2.2.5 przewody YDY 3 x 2,5mm<sup>2</sup> m. 190

***Do budowy oświetlenia parkowego zastosowane będą słupy***

2.2.6 słupy stożkowe okrągłe stal. ocynk. SSO 60/50/3p szt. 10

2.2.7 złącza słupowe TB-1 szt. 10

2.2.8 fundamenty FB-W100 szt. 10

2.2.9 przewody YDY 3 x 2,5mm<sup>2</sup> m. 70

## **2.3 Wysięgniki z oprawami**

***Do oświetlenia ulicznego stosować wysięgniki z oprawami***

2.3.1 wysięgniki W1/G10/A10/10 szt. 18

2.3.2. wysięgniki W2/G10/A10/10 szt. 1

2.3.3 oprawy SGP340 – 100W szt. 20

2.3.4 lampy SON – Tp 100W szt. 20

6

***Do oświetlenia parkowego stosować oprawy***

2.3.5 oprawy PARK big ZSD-70 szt. 10

2.3.6 lampy SON -Tp70W szt. 10

## **2.4 Materiały do budowy uziemień ochronnych**

2.4.1 bednarka FeZn 25x4 kg. 800

Zastosowano : uziomy poziome wykonane z taśmy ocynkowanej FeZn 25x4mm

## **2.5 Rury ochronne: osłonowe**

### 2.5.1 rury ochronne DVK 75 m. 190

Jako rury ochronne dla kabli stosować należy rury z polietylenu wysokiej gęstości (PEHD) lub

rury stalowe. Stosować należy rury produkowane z przeznaczeniem na rury osłonowe dla kabli,

posiadające specjalnie wykończoną powierzchnię wewnętrzną oraz dodatkowy osprzęt ułatwiający przeciąganie kabli.

Stosować należy następujące rodzaje rur:

rury osłonowe układane na skrzyżowaniach z innym uzbrojeniem podziemnym – rury PEHD o średnicy 75 mm klasy SN4 (o sztywności obwodowej  $\geq 4$  kN/m<sup>2</sup> wg ISO 9969)

rury przepustowe pod drogami, dojazdami układane w przewiertach – rury SRS o średnicy 110 mm klasy SN8 (o sztywności obwodowej  $\geq 8$  kN/m<sup>2</sup> wg ISO 9969)

Rury przeznaczone na osłony i przepusty dla kabli nie mogą posiadać widocznych pęknięć i zagnieceń. Rury powinny być dostarczane na plac budowy bezpośrednio przed ich wbudowaniem. W razie potrzeby ich składowania w magazynie przy obiektowym winny być przechowywane w pozycji poziomej. Pomiędzy warstwami rur powinny być stosowane przekładki z desek. Rury winny być zabezpieczone przed staczaniem i przetaczaniem się.

### **2.6 Piasek na podsypkę, obsypkę i zasypkę kabli**

#### 2.6.1 piasek 76 m<sup>3</sup>

Piasek na podsypkę, obsypkę i zasypkę kabli powinien odpowiadać wymaganiom normy PN-87/B-01100.

### **3.0 Składowanie materiałów**

**Kable elektroenergetyczne.** Kable elektroenergetyczne przechowywać należy nawinięte na bębny kablówce. Zaleca się przechowywanie kabli na bębnach kablówce, na których dostarczone zostały od producenta. Końcówki kabli winny być, w sposób pewny, przed wnikaniem wilgoci do wnętrza kabla. Dopuszcza się przechowywanie kabli na otwartej przestrzeni. Bębny kablówce winny być ustawiane pionowo, na krawędziach bębnow i zabezpieczone przed przetaczaniem się.

Krótkie odcinki kabli mogą być, przez krótki okres czasu, przechowywane zwinięte w kręgi, których średnica winna być nie mniejsza niż 40-krotna średnica kabla. Kręgi kabli winny być ułożone płasko na podłożu. Kręgi kabli winny być przechowywane w pomieszczeniach zamkniętych.

**Osprzęt kablówce.** Osprzęt kablówce (mufy, odgromniki) winien być przechowywany w pomieszczeniach zamkniętych w opakowaniach fabrycznych. Warunki przechowywania winny

odpowiadać zaleceniom producenta osprzętu.

**Składowanie kabli** powinno być zgodne z warunkami:

- kable w czasie składowania powinny znajdować się w kręgach.
- kręgi powinny być ułożone poziomo,
- końce kabli powinny być zabezpieczone przed wilgocią.

7

- złącza i osprzęt zabezpieczyć przed uszkodzeniami mechanicznymi.

### **3.1 Odbiór materiałów na placu budowy**

Materiały należy dostarczyć na budowę wraz z wymaganymi certyfikatami świadectwami jakości, kartami gwarancyjnymi i protokołami odbioru technicznego, oraz atestami, aprobatami

technicznymi lub deklaracjami zgodności.

Materiały dostarczone na plac budowy należy sprawdzić pod względem kompletności i zgodności z danymi producenta.

Wykonawca przeprowadzi oględziny dostarczonych materiałów. W razie stwierdzenia wad lub

powstania wątpliwości ich jakości, przed wbudowaniem Wykonawca podda je badaniom

określonym przez Inżyniera. Materiały, które nie zyskały akceptacji Inżyniera należy zwrócić do dostawcy

Materiały należy przechowywać w pomieszczeniach zamkniętych przystosowanych do tego celu, suchych, przewietrzanych i oświetlonych.

#### **4.0 SPRZĘT**

##### **4.1 Sprzęt do wykonania linii kablowych i napowietrznych n/n**

Wykonawca jest zobowiązany do używania jedynie takiego sprzętu, który nie odniesie niekorzystnego wpływu na jakość wykonywanych robót. Sprzęt używany do robót powinien być

zaakceptowany przez Inżyniera.

Rodzaj i ilość zastosowanego sprzętu musi zapewniać wykonanie robót zgodnie z dokumentacją projektową oraz specyfikacją techniczną w terminie założonym w harmonogramie zaakceptowanym przez Inżyniera.

Sprzęt użyty do wykonania robót, będący własnością Wykonawcy lub wynajęty do wykonania prac winien mieć przewidziane przepisami dopuszczenia, badania techniczne itp. oraz być utrzymywany w dobrym stanie technicznym oraz stałej gotowości do pracy.

Do wykonania zamierzeń inwestycyjnych związanych z budową linii kablowych i napowietrznych

Wykonawca winien dysponować następującym sprzętem:

- 4.1.1 samochód dostawczy,
- 4.1.2 samochód skrzyniowy,
- 4.1.3 samochód samowładowczy,
- 4.1.4 podnośnik montażowy samochodowy,
- 4.1.5 agregat prądowórczy
- 4.1.6 spawarka transformatorowa,
- 4.1.7 wibromłot elektryczny lub spalinowy,
- 4.1.8 koparka podsiębierna
- 4.1.9 barakowóz

##### **4.2 TRANSPORT**

Wykonawca zobowiązany jest do stosowania takich środków transportu, które pozwolą uniknąć

uszkodzeń i odkształceń przewożonych materiałów. Materiały na budowę powinny być przewożone zgodnie z przepisami ruchu drogowego oraz BHP. Rodzaj oraz liczba środków transportu powinna gwarantować prowadzenie robót zgodnie z zasadami zawartymi w dokumentacji projektowej, specyfikacjach technicznych i wskazaniach Inżyniera oraz w terminie

przewidzianym w kontrakcie. Przewożone materiały powinny być rozmieszczone równomiernie

oraz zabezpieczone przed przemieszczaniem w czasie ruchu pojazdu.

###### **4.2.1 Transport słupów**

Podczas załadunku i transportu słupów należy przestrzegać następujących zasad:

słupy na pojeździe powinny być układane w miarę możliwości symetrycznie w celu równomiernego obciążenia kół pojazdu.

8

Słupy na pojeździe powinny być zabezpieczone przed przemieszczaniem w kierunku podłużnym i poprzecznym, a szczegółowy sposób ułożenia oraz liczbę przewożonych słupów należy uzależnić od rodzaju środka transportu

Należy przestrzegać dopuszczalnej ładowności pojazdu

Na środkach transportu drogowego zaleca się układanie słupów naprzemianlegle maksymalnie w dwóch warstwach (wierzchołek – odziomek)

Maksymalna długość na jaką może wystawiać żerdź poza punkt podparcia wynosi 3m

- Słupy ułożone na pojeździe muszą być zabezpieczone przez opasanie boków stosu przy pomocy łańcuchów lub pasów zabezpieczających
- Prędkość na drogach publicznych powinna być zgodna z wytycznymi kodeksu drogowego i dostosowana do warunków pojazdu
- Na drogach wyboistych ,gruntowych i bezdrożach prędkość należy uzależnić od warunków terenowych.

#### **4.2.2 Transport kabli**

Kable winny być transportowane nawinięte na bębny kablówce na specjalnej przyczepie do przewożenia kabli. Dopuszcza się transportowanie bębnow kablówce na samochodzie skrzyniowym. Bębny winny być wówczas ustawione pionowo na krawędziach tarcz. Bębny winny być w sposób pewny zabezpieczony przed przetaczaniem się. Załadunek i rozładunek kabli winien być prowadzony żurawiem samochodowym. Nie dopuszcza się staczania bębnow kablówce z platformy samochodu po pochylniach.

#### **4.2.3 Transport rur ochronnych**

Rury osłonowe winny być transportowane na samochodach skrzyniowych o odpowiedniej długości.

- przewóz rur może być wykonywany wyłącznie samochodami skrzyniowymi,
- środki transportu powinny mieć powierzchnie gładkie bez gwoździ lub innych ostrych krawędzi,
- przy wielowarstwowym ułożeniu rur górna warstwa nie może przewyższać ścian środka transportu więcej niż 1/3 średnicy zewnętrznej rury,
- rury powinny być zabezpieczone przed zarysowaniem przez podłożenie tektury falistej i desek pod łańcuchy spinające boczne ściany skrzyń samochodu,
- przy załadowaniu rur nie można ich rzucać ani przetaczać po pochylni,
- przy długościach większych niż długość pojazdu wielkość zwisu rur nie może przekraczać 1 m.

#### **4.2.4 Transport elementów oświetlenia**

Środki i urządzenia transportowe powinny być odpowiednio przystosowane do transportu materiałów , elementów , konstrukcji , urządzeń niezbędnych do wykonywania danego rodzaju robót elektrycznych . W czasie transportu należy zabezpieczyć przemieszczane przedmioty w sposób zapobiegający ich uszkodzeniu.

### **5.0 WYKONANIE ROBÓT**

#### **5.1 Ogólne zasady wykonania robót**

Wykonawca przedstawi Inżynierowi do akceptacji projekt organizacji i harmonogram robót uwzględniający warunki, w jakich będą budowane linie kablówce

#### **5.2 Roboty przygotowawcze**

Trasowanie linii kablówce i zabudowy słupów powinien oznakować geodeta

9

#### **5.3 Roboty ziemne – wykopy**

Zgodnie z normą N SEP-E-004 najmniejsza odległość pionowa między górną częścią osłony otaczającej kabel a górną powierzchnią drogi powinna być nie mniejsza niż 80cm .

Rura ochronna **DVK 75** koloru niebieskiego powinna wystawać poza krawężnik lub krawędź jezdni co najmniej 50cm z każdej strony a w przypadku rowu odwadniającego co najmniej 100cm

Wykopy pod linie kablówce niskiego napięcia należy wykonać, ze względu na ukształtowanie terenu i niemożliwość zastosowania sprzętu, oraz przy skrzyżowaniach z istniejącym uzbrojeniem podziemnym, należy wykonać ręcznie.



Głębokość wykopów winna być dobrana tak, aby ułożone w nich, na podsypce piaskowej kable

znalazła się (górną krawędź kabla) na głębokości 70 cm poniżej powierzchni gruntu.

Szerokość

dna wykopu winna wynieść 40 cm dla pojedynczego kabla.

**Podsypka piaskowa.** Dno rowu kablowego, na całej jego szerokości należy zasypać warstwą

piasku grubości 10 cm stanowiącą posypkę pod budowaną linię kablową. W przypadku gruntów

bardzo silnie nawodnionych grubość podsypki należy powiększyć do 15 cm. W przypadku układania kabla w gruntach piaszczystych bez kamieni i innych zanieczyszczeń można, po uzyskaniu akceptacji Inżyniera, zrezygnować z wykonywania podsypki piaskowej.

#### **5.4 Roboty montażowe linii kablowych**

**Układanie kabli w rowach kablowych.** Przed przystąpieniem do układania kabli należy w rowie kablowym ułożyć rury osłonowe na skrzyżowaniach z istniejącym uzbrojeniem. Kable w rowie należy układać przez odwijanie kabla z rolki kablowej. Nie dopuszcza się układania kabli metodą uciągu czołowego ani też rozwijania kabla wzdłuż rowu kablowego i późniejsze zsuniecie go do rowu. Przy przeciąganiu kabla przez rury ochronne należy stosować

metody zapewniające nie uszkodzenie kabla i jego izolacji przy użyciu rolek prowadzących.

Kable należy układać w rowie linią falistą zwiększając tym długość kabla o 4% w stosunku do długości trasy kabla. Kable, w trakcie układania lub bezpośrednio po ułożeniu, należy oznakować poprzez założenie opasek oznaczeniowych. Opaski oznaczeniowe winny być zakładane na całej długości kabla co około 10 m oraz bezpośrednio przy każdej głowicy kablowej.

W miejscach skrzyżowań lub zbliżeń < 0,5 m z drogami lub innymi instalacjami należy zbudować rury ochronne DVK 75 mm koloru niebieskiego.

Kabel w miejscu wprowadzenia i wyprowadzenia z rur nie powinien opierać się o krawędzie otworów. Wprowadzenia i wyprowadzenia powinny być uszczelnione. Do uszczelnień nie wolno stosować zaprawy cementowej lub wapiennej.

Miejsca zabudowy rur zaznaczono na mapce sytuacyjnej

Kabel oznakować za pomocą trwałych oznaczników nałożonych na kabel. Odległość między oznacznikami nie powinna przekraczać 10 m dla kabli ułożonych w ziemi, ponadto oznaczniki należy umieścić przy skrzyżowaniach z innymi kablami w wejściach do przepustów rurowych.

Zaleca się wykonanie oznaczników z tworzyw sztucznych, ale dopuszcza się wykonanie oznaczników z blachy niemagnetycznej odpornej na korozję np. ołowianej lub miedzianej. Na oznacznikach należy umieścić trwałe napisy zawierające:

- symbol i numer ewidencyjny linii
- oznakowanie kabla : YAKXS 4x35 mm<sup>2</sup>
- znak użytkownika kabla :
- rok ułożenia kabla :

Na załomach trasy oraz przy układaniu zapasów kablowych należy zachować dopuszczalny promień gięcia kabla.

Po ułożeniu kabla należy go zasypać co najmniej 10 cm warstwą piasku, następnie 15 cm warstwą gruntu rodzimego. Po zagęszczeniu tych warstw należy nad kablem ułożyć folię ostrzegawczą z PCV koloru niebieskiego o szerokości 20 cm i grubości co najmniej 0,8 mm.

10

Następnie należy zasypać rów kablowy gruntem rodzimym warstwami po maksimum 30 cm z ubijaniem.

Przy układaniu linii kablowych na trasach zgodnych z trasą budowanych kolektorów sanitarnych

dopuszcza się układanie kabli w wykopach wykonanych dla kanalizacji sanitarnej. Należy wówczas zachować wymagane odległości pionowe i poziome od kanalizacji wynoszące minimum 50 cm.

**Oznakowanie trasy kabla.** Po zasypaniu rowu kablowego należy trasę linii kablowej oznakować poprzez:

zabudowanie słupków oznaczeniowych betonowych z literą „K”

**Podłączenie kabla.** Podłączenia kabla w latarniach oświetleniowych można dokonać po wykonaniu pomiarów stanu izolacji oraz pozytywnym wyniku prób napięciowych oraz odebraniu

linii kablowej przez Inspektora nadzoru. Zgłoszenia linii kablowej do odbioru przez Inspektora nadzoru, dokonuje Wykonawca robót.

## **5.5 Roboty montażowe**

### **5.5.1 Słupy**

Montaż i stawianie słupów

Projektowane słupy oświetleniowe należy posadzić na fundamentach prefabrykowanych. W związku z tym w miejscach oznaczonych opisem na mapie sytuacyjnej należy zabudować fundamenty na których zamontować słupy z wysięgnikami i oprawami.

- przed ustawieniem słupa należy sprawdzić ciągłość połączenia przewodów.

We wszystkich wnękach słupów, należy zamontować złącza słupowe typu TB-1 wykonanych z

tworzywa PBT – politerenftalan butylenu – o wysokich parametrach izolacyjnych i dużej wytrzymałości mechanicznej. Stopień ochrony IP 54.

Dla słupów, złącza TB-1 dla kabli 2 x ( 4 x 35mm )

Wnęki złącz zamykane pokrywami przykręcanymi.

Oś wysięgnika oprawy powinna być ustawiona prostopadle do osi ulicy. Wnęka powinna być usytuowana na zewnątrz od ulicy.

### **5.5.2 Montaż wysięgników i opraw oświetleniowych**

Przed zamontowaniem opraw na słupach należy sprawdzić ich działanie oraz prawidłowość połączeń.

Oprawy typu montować na słupach, po ustawieniu słupów.

Wysięgniki, należy montować na słupach w sposób trwały, uniemożliwiający obrót wysięgnika

wokół osi słupa.

Oprawy na wysięgnikach również mocować w sposób trwały, skręcając na śruby z podkładkami sprężystymi lub w podobny sposób umożliwiający wymianę oprawy.

Przewody zasilające powinny być przyłączone do zacisków przyłączeniowych oprawy.

Przewód neutralny powinien mieć połączenie z częścią boczną trzonka lampy, natomiast przewód fazowy ze stykiem środkowym.

Źródła światła do opraw zakładać po całkowitym zainstalowaniu opraw oświetleniowych na słupach.

- instalowane oprawy powinny być czyste.

## **5.6 Instalacje i urządzenia ochrony przeciwporażeniowej oraz uziomy**

Montaż uziomów

### **5.6.1 Uziomy poziome**

Uziomy poziome wykonane z bednarki ocynkowanej FeZn 25x4 należy układać w gruncie na głębokości co najmniej 0,6m. Można układać równoległe obok kabli w wykopie, ale na dnie wykopu bez podsypki. Uziom ochronny wykonany z bednarki ocynk. 25 x 4, wprowadzić do projektowanych słupów

Dodatkowej ochronie przeciwporażeniowej podlegają :

wszelkie metalowe urządzenia rozdzielcze i odbiorcze energii elektrycznej

11

Przewody ochronne należy przyłączać do zacisków śrubowych specjalnie do tego celu przewidzianych.

Przewody uziemiające z taśmy ocynkowanej 25 x 4 należy łączyć połączeniem spawanym na

zakładkę o długości co najmniej 10 cm lub zaciskiem śrubowym o dwu śrubach, o średnicy co

najmniej 10 mm gwint M 10

### **5.6.2 Uziomy pionowe**

- Uziomy pionowe sztuczne należy pograżać w grunt do głębokości co najmniej 2,5m; górne końce uziomów powinny znajdować się co najmniej 0,5m pod powierzchnią gruntu.

5.6.3 Wszystkie połączenia spawane i śrubowe umieszczone w gruncie należy zabezpieczyć przed korozją przez pomalowanie farbą asfaltową nałożoną co najmniej dwukrotnie.

5.6.4 Przewód uziomowy w miejscu wyprowadzenia z gruntu należy pomalować farbą asfaltową dwukrotnie na odcinku od 0,3m pod powierzchnią gruntu do 0,3m nad powierzchnią gruntu.

## **6.0 KONTROLA JAKOŚCI ROBÓT**

### 6.1. Zakres kontroli

W trakcie realizacji robót i po ich zakończeniu należy:

6.1.1 sprawdzić stan kabli i osprzętu,

6.1.2 sprawdzić sposób ułożenia kabli przed ich zasypaniem,

6.1.3 sprawdzić ciągłość żył kabli i zgodności faz,

6.1.4 pomiar stanu izolacji i napięcia rażenia (ochrona przeciwporażeniowa)

6.1.5 badanie skuteczności ochrony przeciwporażeniowej,

6.1.6 dokonać pomiaru rezystancji izolacji kabli,

6.1.7 pomiary uziemienia

6.1.8 skontrolować stan techniczny złącz słupowych

## **7.0 OBMIAR ROBÓT**

### 7.1. Jednostka obmiarowa

Jednostką obmiarową są:

metry bieżące dla kabli energetycznych,

metry bieżące dla przepustów rurowych,

metry sześciennie dla stosowanego piasku,

kilogramy dla uziomu ochronnego

komplety dla zestawu tablic i złącz kablowych.

sztuki dla :uchwytów ,końcówek, obejm, złączek, kolanek, głowiczek i rur SV50

## **8.0 ODBIÓR ROBÓT**

### 8.1 Odbiór częściowy

- Do odbioru częściowego zalicza się elementy robót przewidzianych do zakrycia, w celu sprawdzenia jakości wykonania robót oraz dokonania ich obmiaru. Odbiór tych robót powinien być przeprowadzony komisyjnie. Z odbioru robót ulegających zakryciu sporządza się protokół , którego wyniki należy wpisać do dziennika budowy. Wykryte ewentualne usterki należy usunąć ,wpisując do dziennika ich termin i sposób usunięcia.

- Po zgłoszeniu przez wykonawcę usunięcia ewentualnych usterek wymienionych w protokóle , zamawiający (inwestor) dokonuje sprawdzenia komisyjnie lub jednoosobowo (tzw. odbiór po usterkowy) stwierdzając to w oddzielnym protokóle z równoczesnym wpisem do dziennika budowy informującym o usunięciu usterek.

### 8.2 Odbiór końcowy

- Odbiór końcowy powinien być poprzedzony technicznymi odbiorami częściowymi , oraz po przeprowadzeniu rozruchu technologicznego , jeśli rozruch taki był zlecony przez inwestora wykonawcy robót. Zakończenie i wyniki wymienionych prac powinny być właściwie udokumentowane .

- Przed przystąpieniem do odbioru końcowego , wykonawca robót zobowiązany jest do : przygotowania dokumentów potrzebnych do należytej oceny wykonania robót będących przedmiotem odbioru , a w szczególności : umowy wraz z jej późniejszymi uzupełnieniami i

12

uzgodnieniami , protokółów pomiarów , protokółów i zaświadczeń z dokonanych prób montażowych i ewentualnych prac rozruchowych , dziennika budowy , projektów z naniesionymi ewentualnymi poprawkami , odnośnych przepisów i instrukcji o obsłudze znajdujących się w obiekcie maszyn , urządzeń , instalacji itp.

- Umożliwienia przedstawicielowi zamawiającego , zapoznania się z wyżej wymienionymi dokumentami i przedmiotem odbioru.

- Przy dokonywaniu odbioru końcowego należy :

- Sprawdzić zgodność wykonanych robót z umową , dokumentacją projektowo kosztorysową , warunkami technicznymi ,normami i przepisami.
- Sprawdzić udokumentowanie jakości wykonanych robót odpowiednimi protokołami prób montażowych oraz ewentualnymi protokołami z rozruchu technologicznego , sprawdzając przy tym również wykonanie zaleceń i ustaleń zawartych w protokołach prób i odbiorów.
- W przypadku odbioru całości obiektu stwierdzić , czy odbierany obiekt spełnia warunki zasad prawidłowej eksploatacji i może być użytkowany lub stwierdzić istniejące wady i usterki.
- Z odbioru końcowego powinien być spisany protokół podpisany przez upoważnionych przedstawicieli zamawiającego i oddającego wykonany obiekt ,przez osoby biorące udział w czynnościach odbioru. Protokół powinien zawierać ustalenia poczynione w toku odbioru , stwierdzone ewentualne wady i usterki oraz uzgodnione terminy ich usunięcia . W przypadku gdy wyniki odbioru końcowego upoważniają do eksploatacji , protokół powinien zawierać odnośne oświadczenie zamawiającego lub, w przypadku przeciwnym , odmowę wraz z jej uzasadnieniem : w obu przypadkach konieczny jest odpowiedni wpis do dziennika budowy.

## **9 PODSTAWA PŁATNOŚCI**

Całkowity i szczegółowy zakres Robót do wykonania będący podstawą płatności przedstawiony

został w tomie materiałów przetargowych.

### **10.0 Cena jednostki obmiarowej**

Cena jednego metra ułożenia kabla obejmuje:

- roboty pomocnicze i przygotowawcze (wyznaczenie trasy),
- dostarczenie materiałów,
- oznakowanie robót
- wykonanie wykopów,
- zabezpieczenie wykopów
- przygotowanie podłoża
- ułożenie rur w wykopach
- ułożenie kabli i wciągnięcie ich do rur,
- oznakowanie kabli ( opaski , tabliczki )
- ułożenie w wykopach taśmy uziemiającej,
- podłączenie taśmy FeZn pod zaciski PE w latarniach,
- zasypanie wykopów,
- doprowadzenie terenu do stanu pierwotnego,
- zarobienie końców kabla,
- podłączenie żył kabli do zacisków w tablicach bezpiecznikowych
- pomiar stanu izolacji i napięcia rażenia (ochr. p. porażeniowa)
- wykonanie geodezyjnej inwentaryzacji powykonawczej.

Cena latarni obejmuje:

- zabudowę fundamentów
- zabudowę słupów
- zabudowę wysięgników
- zabudowę opraw
- zabudowę złącz słupowych

13

## **11.0 PRZEPISY ZWIĄZANE**

11.1 Normy

N SEP-E-004 Elektroenergetyczne i sygnalizacyjne linie kablowe.

PN-93/E-90401 Kable elektroenergetyczne o izolacji z tworzyw termoplastycznych i powłoce polwinitowej na napięcie znamionowe 0,6/1kV.

PN-IEC 60364-4-41 Ochrona przeciwporażeniowa.

BN-68/6353-03 Folia kalandrowana techniczna z uplastycznionego polichlorku winylu

PN-82/B-02001 Zaprawy cementowe.

PN-IEC 60439 Rozdzielnice i sterownice niskonapięciowe

PN-IEC 61024 Ochrona odgromowa obiektów budowlanych  
PN-86/05003.01 Ochrona odgromowa obiektów budowlanych  
PN-IEC 60364-4-46 Instalacje elektryczne w obiektach budowlanych .Ochrona dla zapewnienia bezpieczeństwa. Odłączenie izolacyjne i łączenie  
PN-IEC 60364-5-54 Instalacje elektryczne w obiektach budowlanych .Dobór i montaż wyposażenia elektrycznego. Uziemienia i przewody ochronne  
PN-IEC 60364-4-47 Instalacje w obiektach budowlanych .Ochrona dla zapewnienia bezpieczeństwa . Środki ochrony przed porażeniem prądem elektrycznym  
PN-IEC 60364-4-473 Instalacje w obiektach budowlanych . Ochrona dla zapewnienia bezpieczeństwa. Środki ochrony przed prądem przetężeniowym  
PN-IEC 60364-5-523 Instalacje w obiektach budowlanych. Dobór i montaż wyposażenia elektrycznego .Obciążalności prądowe długotrwałę przewodów.  
PN-IEC 60364-5-53 Instalacje w obiektach budowlanych . Dobór i montaż wyposażenia elektrycznego. Aparatura łączeniowa i sterownicza  
PN-E-04700 Urządzenia i układy elektryczne w obiektach elektroenergetycznych .  
Wytyczne przeprowadzenia po montażowych badań odbiorczych.  
PN-87/E-90054 Przewody jednożyłowe o izolacji polwinitowej  
PN-74/E-90066 Przewody wielożyłowe o wspólnej izolacji polwinitowej  
PN-68/B-06050 Roboty ziemne budowlane  
12.2. Inne dokumenty i katalogi  
Rozp. MGPIB w sprawie warunków technicznych jakim powinny odpowiadać budynki i ich usytuowanie.  
Warunki techniczne wykonania i odbioru robót budowlano-montażowych . Tom V Instalacje Elektryczne.



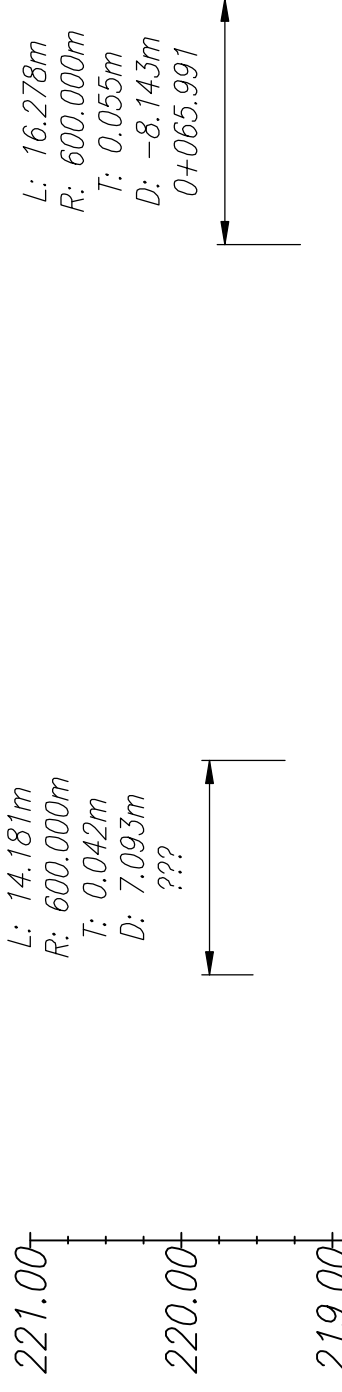






# Profil podłużny

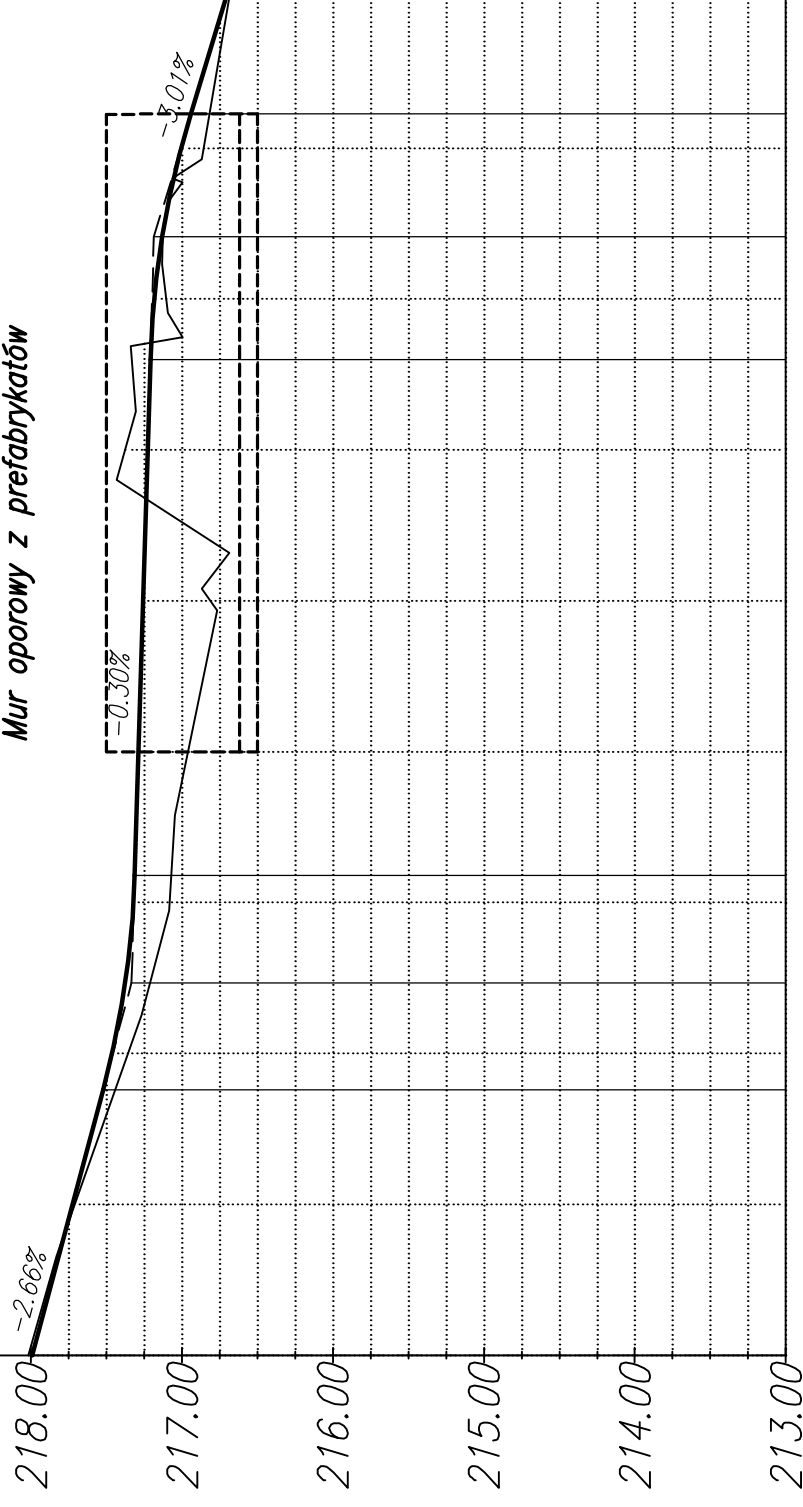
PRZEKRÓJ PODŁUŻNY  
CPR W SKOROCHOWIE  
pas utwardzony tłuczniem  
SKALA 1:500/50



L: 16.278m  
R: 600.000m  
T: 0.055m  
D: -8.143m  
0+065.991



Mur oporowy z prefabrykatów



## POZIOM ODNIESIENIA

Rzędne niwelety	217.99	217.71	217.73	217.44	217.52	217.46	217.32	217.31	217.29	217.23	217.21	217.18	217.00	216.94	216.71
Rzędne istniejące	0.02	0.01	0.08	0.10	0.08	0.24	0.24	0.24	0.33	0.44	-0.15	-0.12	0.08	0.12	0.02
Różnice rzędnych		-2.66%													
Proste i łuki pionowe		L=17.60m i=-2.66%													
Proste i łuki poziome															
Odległości															
Kilometraż															

## LEGENDA:

- studnie/wpusty
- kolektor/przylączka
- niweleta terenu
- niweleta drogi

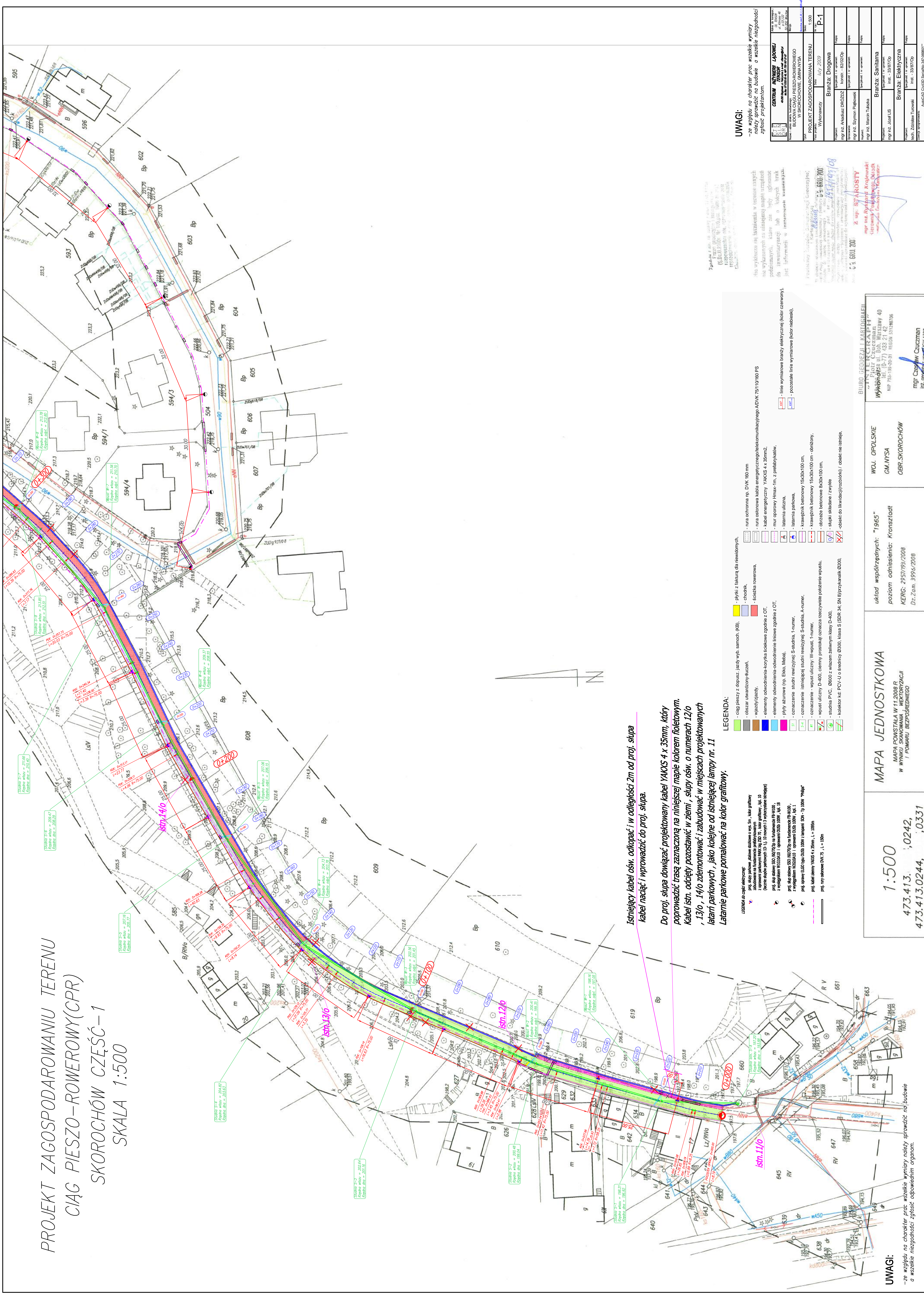
## UWAGI:

-ze względu na charakter prac wszelkie wymiary należy sprawdzić na budowie a wszelkie niezgodności zgłosić projektantom.

 <b>CENTRUM INŻYNIERII ŁĄDOWEJ</b> OL TENSOR ul. Kłomska 46 p. 21, 122 50-550 Wrocław Mersja: 07.03.09 07.04.09; MP: 755-167-5757	Adres do korespondencji: OL TENSOR ul. Kłomska 46 p. 21, 122 50-550 Wrocław Mersja:	
	Nazwa i adres obiektu budowlanego: BUDOWA CIĄGU PIESZO-ROWEROWEGO W SKOROCHOWIE, GMINA NYSA	
Tytuł: Profil podłużny - Pas utwardzony tłuczniem		Skala: 1:500/50
Branża: Wykonawczy		Data: luty 2009
Projektant: mgr inż. Arkadiusz DRÓŻDŻ		Specjalność i nr uprawnień: konstr. - 82/02/Op
Upracownik: mgr inż. Szymon Piątkowski		Specjalność i nr uprawnień: (blank)
Asystent: mgr inż. Marcin Tuliszką		Specjalność i nr uprawnień: (blank)
Branża: Sanitarna		Specjalność i nr uprawnień: (blank)
Branża: Elektryczna		Specjalność i nr uprawnień: (blank)
Licencja oprogramowania: AutoCAD Civil3D SerialNo 347-068801**		



**PROJEKT ZAGOSPODAROWANIU TERENU**  
**CIĄG PIESZO-ROWEROWY(CPR)**  
**SKOROCHÓW CZĘŚĆ-1**  
**SKALA 1:500**



Istniejący kabel ośw. odkopać i w odległości 2m od proj. słupa kabel nacąć i wprowadzić do proj. słupa.

Do proj. słupa dowieźć projektowany kabel YAKXS 4 x 35mm, który poprowadzić trasą zaznaczoną na niniejszej mapie kolorem fioletowym. Kabel istn. odcięty pozostawić w ziemi, słupy ośw. o numerach 12/0, 13/0, 14/0 zdemontować i zabudować w miejscach projektowanych latarni parkowych, jako koleje od istniejącej lampy nr. 11. Latarnie parkowe pomalować na kolor grafitowy.

- LEGENDA:**
- ciąg pieszy z dopas. i taktur. dla niewidomych.
  - obszar uliczkowy-buczn.
  - wyspy/ziądy.
  - elementy odwodnienia-koryta sztokowe zgodnie z OT.
  - elementy odwodnienia-odwodnienie liniowe zgodnie z OT.
  - płyty asfaltowe (np. Eko, Mebel).
  - oznaczenie studni rewersyjnej S-stalowa, 1-numer.
  - oznaczenie studni rewersyjnej S-stalowa, A-numer.
  - oznaczenie - wpust uliczny: W-wpust, 1-numer.
  - wpust uliczny D-400, elementy protokół oznaczają rzeczywiste położenie wpustu.
  - studnia PVC, Ø600 - wliczona ze stłuszczonego wstęgi D-400.
  - kolektor kał. PCV-U o średnicy Ø300, klasa S (SDR 34; SN 8) przy warstwie 0200.

- rura ochronna np. D.VK 160 mm
- rura ochronna kabla energetycznego/telekomunikacyjnego ADVK 75/110/60 PS
- kabel energetyczny YAKXS 4 x 35mm.
- mur oporowy Hmax 1m, z prefabrykat.
- latarnia uliczna.
- latarnia parkowa.
- krawężnik betonowy 1500x100 cm.
- krawężnik betonowy 1500x100 cm - obniżony.
- obrzeże betonowe 800x100 cm.
- słupki składowe / zwykłe
- obiekt do likwidacji(ozbielenie) / obiekt nie istniejący.

**1:500**  
**473.413.0242,**  
**473.413.0244, 0331**

**MAPA JEDNOSTKOWA**  
 MAPA POWSTAŁA W 11.2008 R  
 W WYNIKU SKANOWANIA I WEKTORYZACJI  
 I POMIARU BEZPOŚREDNIEGO

układ współrzędnych: "1965"  
 poziom odniesienia: Kronsztadt  
 KEFG: 2957/93/2008  
 Dt-Zum. 3995/2008

WOL. OPOLSKIE  
 GM.N.TSA  
 OBR.SKOROCHÓW

BIURO GEODEZJI I KARTOGRAFII  
 mgr inż. Piotr Czuczman  
 ul. Boh. Werszawy 40  
 tel. (0-77) 433 21 42  
 fax 78-349-0331 REGON 142184706

mgr inż. Bogusław Krolowski  
 mgr inż. Tomasz Krolowski  
 mgr inż. Tomasz Krolowski

CENTRUM INŻYNIERY LADOWE	
ul. Słowackiego 10, 41-200 Łódź	
tel. 71 42 42 42 42	
www.centruminzyneria.pl	
PROJEKT ZAGOSPODAROWANIA TERENU	
Wykonany w: 2009	
P-1	
Branża: Drogowo	
konstr.: 8.02.02Op	
Sprawdził: 10.02.02Op	
Branża: Sanitarna	
Sprawdził: 10.02.02Op	
Branża: Elektryczna	
Sprawdził: 10.02.02Op	

**UWAGI:**  
 -ze względu na charakter prac wszelkie zmiany należy sporządzić na budowie o wszelkie niezgodności zgłoszyć projektantom.

Wskazanie A-100, B-100, C-100, D-100, E-100, F-100, G-100, H-100, I-100, J-100, K-100, L-100, M-100, N-100, O-100, P-100, Q-100, R-100, S-100, T-100, U-100, V-100, W-100, X-100, Y-100, Z-100, AA-100, AB-100, AC-100, AD-100, AE-100, AF-100, AG-100, AH-100, AI-100, AJ-100, AK-100, AL-100, AM-100, AN-100, AO-100, AP-100, AQ-100, AR-100, AS-100, AT-100, AU-100, AV-100, AW-100, AX-100, AY-100, AZ-100, BA-100, BB-100, BC-100, BD-100, BE-100, BF-100, BG-100, BH-100, BI-100, BJ-100, BK-100, BL-100, BM-100, BN-100, BO-100, BP-100, BQ-100, BR-100, BS-100, BT-100, BU-100, BV-100, BV-100, BW-100, BX-100, BY-100, BZ-100, CA-100, CB-100, CC-100, CD-100, CE-100, CF-100, CG-100, CH-100, CI-100, CJ-100, CK-100, CL-100, CM-100, CN-100, CO-100, CP-100, CQ-100, CR-100, CS-100, CT-100, CU-100, CV-100, CW-100, CX-100, CY-100, CZ-100, DA-100, DB-100, DC-100, DD-100, DE-100, DF-100, DG-100, DH-100, DI-100, DJ-100, DK-100, DL-100, DM-100, DN-100, DO-100, DP-100, DQ-100, DR-100, DS-100, DT-100, DU-100, DV-100, DW-100, DX-100, DY-100, DZ-100, EA-100, EB-100, EC-100, ED-100, EE-100, EF-100, EG-100, EH-100, EI-100, EJ-100, EK-100, EL-100, EM-100, EN-100, EO-100, EP-100, EQ-100, ER-100, ES-100, ET-100, EU-100, EV-100, EW-100, EX-100, EY-100, EZ-100, FA-100, FB-100, FC-100, FD-100, FE-100, FF-100, FG-100, FH-100, FI-100, FJ-100, FK-100, FL-100, FM-100, FN-100, FO-100, FP-100, FQ-100, FR-100, FS-100, FT-100, FU-100, FV-100, FW-100, FX-100, FY-100, FZ-100, GA-100, GB-100, GC-100, GD-100, GE-100, GF-100, GG-100, GH-100, GI-100, GJ-100, GK-100, GL-100, GM-100, GN-100, GO-100, GP-100, GQ-100, GR-100, GS-100, GT-100, GU-100, GV-100, GW-100, GX-100, GY-100, GZ-100, HA-100, HB-100, HC-100, HD-100, HE-100, HF-100, HG-100, HH-100, HI-100, HJ-100, HK-100, HL-100, HM-100, HN-100, HO-100, HP-100, HQ-100, HR-100, HS-100, HT-100, HU-100, HV-100, HW-100, HX-100, HY-100, HZ-100, IA-100, IB-100, IC-100, ID-100, IE-100, IF-100, IG-100, IH-100, II-100, IJ-100, IK-100, IL-100, IM-100, IN-100, IO-100, IP-100, IQ-100, IR-100, IS-100, IT-100, IU-100, IV-100, IW-100, IX-100, IY-100, IZ-100, JA-100, JB-100, JC-100, JD-100, JE-100, JF-100, JG-100, JH-100, JI-100, JJ-100, JK-100, JL-100, JM-100, JN-100, JO-100, JP-100, JQ-100, JR-100, JS-100, JT-100, JU-100, JV-100, JW-100, JX-100, JY-100, JZ-100, KA-100, KB-100, KC-100, KD-100, KE-100, KF-100, KG-100, KH-100, KI-100, KJ-100, KK-100, KL-100, KM-100, KN-100, KO-100, KP-100, KQ-100, KR-100, KS-100, KT-100, KU-100, KV-100, KW-100, KX-100, KY-100, KZ-100, LA-100, LB-100, LC-100, LD-100, LE-100, LF-100, LG-100, LH-100, LI-100, LJ-100, LK-100, LL-100, LM-100, LN-100, LO-100, LP-100, LQ-100, LR-100, LS-100, LT-100, LU-100, LV-100, LW-100, LX-100, LY-100, LZ-100, MA-100, MB-100, MC-100, MD-100, ME-100, MF-100, MG-100, MH-100, MI-100, MJ-100, MK-100, ML-100, MM-100, MN-100, MO-100, MP-100, MQ-100, MR-100, MS-100, MT-100, MU-100, MV-100, MW-100, MX-100, MY-100, MZ-100, NA-100, NB-100, NC-100, ND-100, NE-100, NF-100, NG-100, NH-100, NI-100, NJ-100, NK-100, NL-100, NM-100, NN-100, NO-100, NP-100, NQ-100, NR-100, NS-100, NT-100, NU-100, NV-100, NW-100, NX-100, NY-100, NZ-100, OA-100, OB-100, OC-100, OD-100, OE-100, OF-100, OG-100, OH-100, OI-100, OJ-100, OK-100, OL-100, OM-100, ON-100, OO-100, OP-100, OQ-100, OR-100, OS-100, OT-100, OU-100, OV-100, OW-100, OX-100, OY-100, OZ-100, PA-100, PB-100, PC-100, PD-100, PE-100, PF-100, PG-100, PH-100, PI-100, PJ-100, PK-100, PL-100, PM-100, PN-100, PO-100, PP-100, PQ-100, PR-100, PS-100, PT-100, PU-100, PV-100, PW-100, PX-100, PY-100, PZ-100, QA-100, QB-100, QC-100, QD-100, QE-100, QF-100, QG-100, QH-100, QI-100, QJ-100, QK-100, QL-100, QM-100, QN-100, QO-100, QP-100, QQ-100, QR-100, QS-100, QT-100, QU-100, QV-100, QW-100, QX-100, QY-100, QZ-100, RA-100, RB-100, RC-100, RD-100, RE-100, RF-100, RG-100, RH-100, RI-100, RJ-100, RK-100, RL-100, RM-100, RN-100, RO-100, RP-100, RQ-100, RR-100, RS-100, RT-100, RU-100, RV-100, RW-100, RX-100, RY-100, RZ-100, SA-100, SB-100, SC-100, SD-100, SE-100, SF-100, SG-100, SH-100, SI-100, SJ-100, SK-100, SL-100, SM-100, SN-100, SO-100, SP-100, SQ-100, SR-100, SS-100, ST-100, SU-100, SV-100, SW-100, SX-100, SY-100, SZ-100, TA-100, TB-100, TC-100, TD-100, TE-100, TF-100, TG-100, TH-100, TI-100, TJ-100, TK-100, TL-100, TM-100, TN-100, TO-100, TP-100, TQ-100, TR-100, TS-100, TT-100, TU-100, TV-100, TW-100, TX-100, TY-100, TZ-100, UA-100, UB-100, UC-100, UD-100, UE-100, UF-100, UG-100, UH-100, UI-100, UJ-100, UK-100, UL-100, UM-100, UN-100, UO-100, UP-100, UQ-100, UR-100, US-100, UT-100, UU-100, UV-100, UW-100, UX-100, UY-100, UZ-100, VA-100, VB-100, VC-100, VD-100, VE-100, VF-100, VG-100, VH-100, VI-100, VJ-100, VK-100, VL-100, VM-100, VN-100, VO-100, VP-100, VQ-100, VR-100, VS-100, VT-100, VU-100, VV-100, VW-100, VX-100, VY-100, VZ-100, WA-100, WB-100, WC-100, WD-100, WE-100, WF-100, WG-100, WH-100, WI-100, WJ-100, WK-100, WL-100, WM-100, WN-100, WO-100, WP-100, WQ-100, WR-100, WS-100, WT-100, WU-100, WV-100, WW-100, WX-100, WY-100, WZ-100, XA-100, XB-100, XC-100, XD-100, XE-100, XF-100, XG-100, XH-100, XI-100, XJ-100, XK-100, XL-100, XM-100, XN-100, XO-100, XP-100, XQ-100, XR-100, XS-100, XT-100, XU-100, XV-100, XW-100, XX-100, XY-100, XZ-100, YA-100, YB-100, YC-100, YD-100, YE-100, YF-100, YG-100, YH-100, YI-100, YJ-100, YK-100, YL-100, YM-100, YN-100, YO-100, YP-100, YQ-100, YR-100, YS-100, YT-100, YU-100, YV-100, YW-100, YX-100, YZ-100, ZA-100, ZB-100, ZC-100, ZD-100, ZE-100, ZF-100, ZG-100, ZH-100, ZI-100, ZJ-100, ZK-100, ZL-100, ZM-100, ZN-100, ZO-100, ZP-100, ZQ-100, ZR-100, ZS-100, ZT-100, ZU-100, ZV-100, ZW-100, ZX-100, ZY-100, ZZ-100







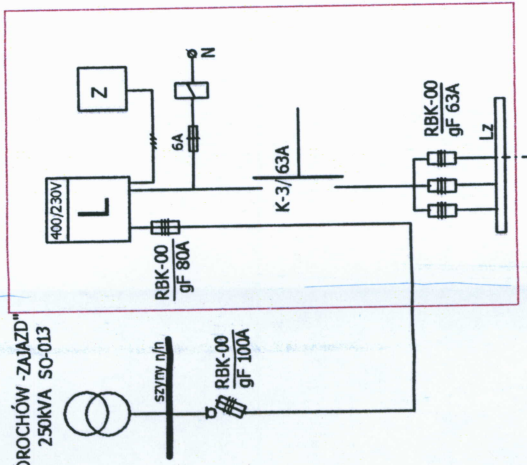




Moc istniejąca	Ps = 3,41 kW
Moc dobudowana	Ps = 2,91 kW
ogółem moc	Ps = 6,32 kW
Prąd nominalny	In = 9,83 A
Prąd rozruchowy	Ir = 28,23 A

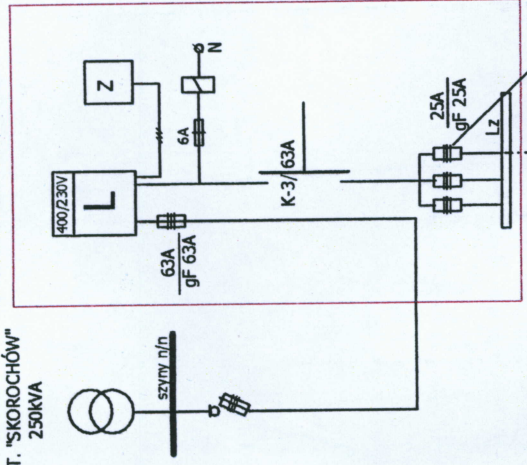
Przebudować zabezpieczenie obwodu w szafce ośw. stacji trafo SKOROCHÓW na PBI 3 x 63A z wkładkami gF 32A

istn. szafka oświetlenia ulicznego



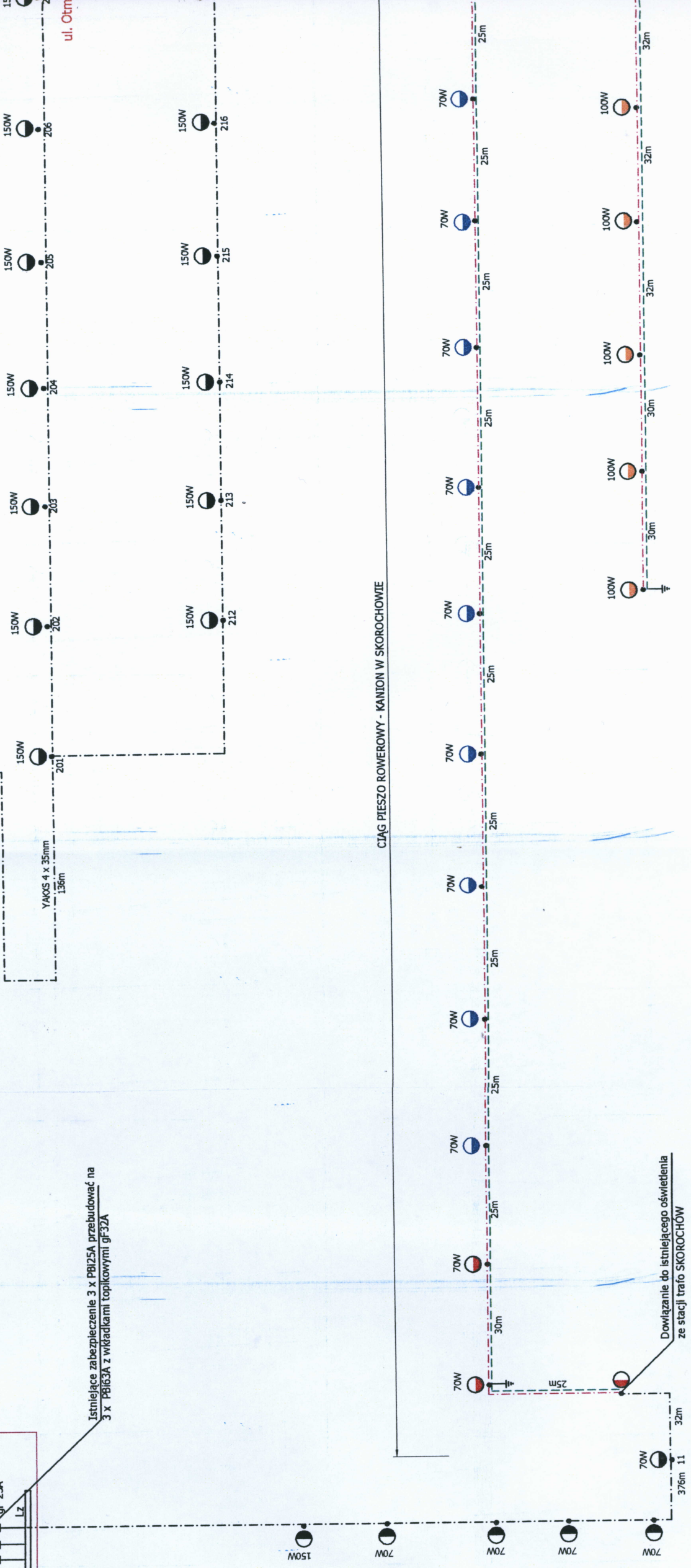
S.T. "SKOROCHÓW - ZAJAZD" 250KVA SO-013

istn. szafka oświetlenia ulicznego



S.T. "SKOROCHÓW" 250KVA

Istniejące zabezpieczenie 3 x PBI25A przebudować na 3 x PBI63A z wkładkami topikowymi gF32A



Dowiązanie do istniejącego oświetlenia ze stacji trafo SKOROCHÓW

CIĄG PIESZO ROWEROWY - KANION W SKOROCHOWIE

YAKOS 4 x 35mm 136m

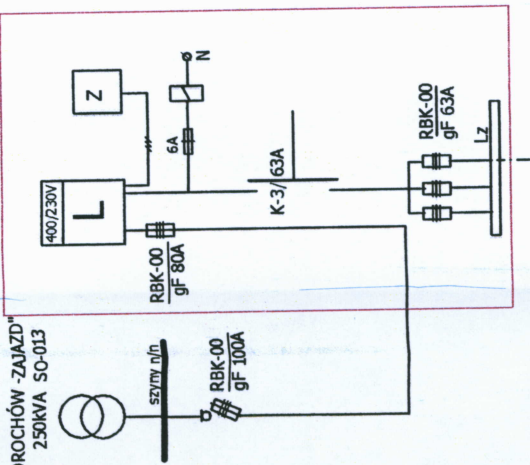
ul. Otm



Moc istniejąca	Ps = 3,41 kW
Moc dobudowana	Ps = 2,91 kW
ogółem moc	Ps = 6,32 kW
Prąd nominalny	In = 9,83 A
Prąd rozruchowy	Ir = 28,23 A

Przebudować zabezpieczenie obwodu w szafce ośw. stacji trafo SKOROCHÓW na PBI 3 x 63A z wkładkami gF 32A

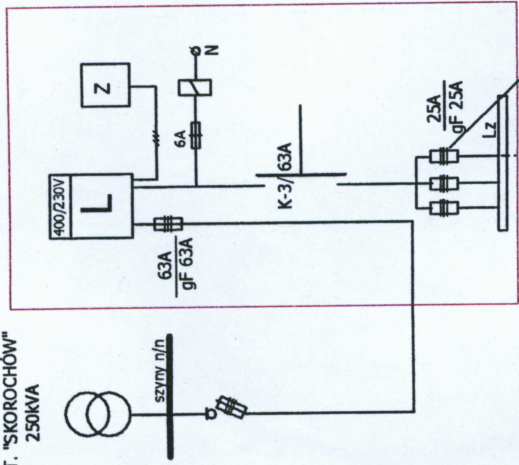
istn. szafka oświetlenia ulicznego



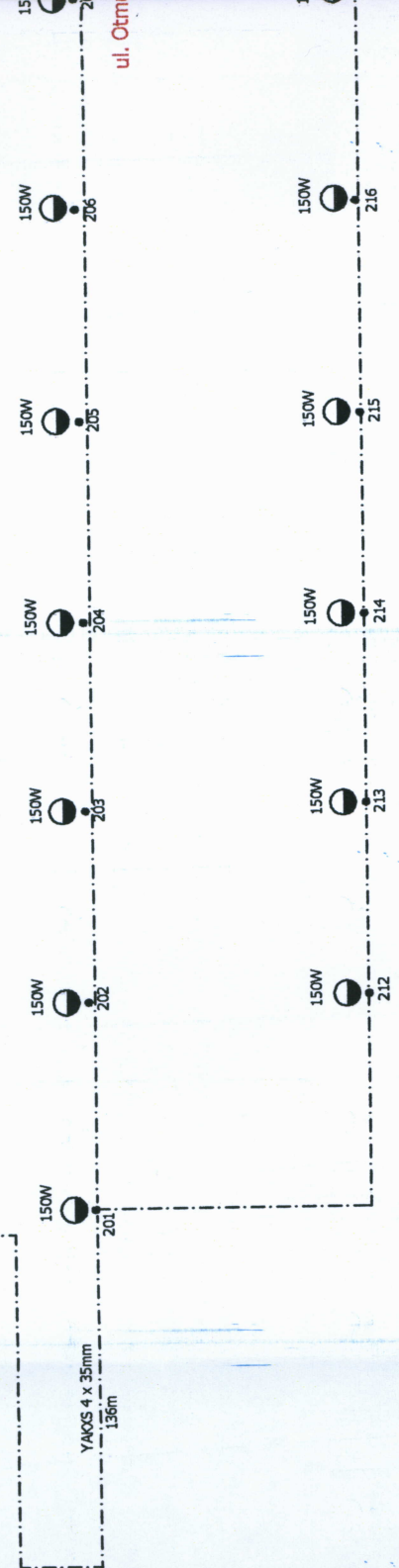
S.T. "SKOROCHÓW-ZAJAZD" 250KVA SO-013

Istniejące zabezpieczenie 3 x PBI25A przebudować na 3 x PBI63A z wkładkami topikowymi gF32A

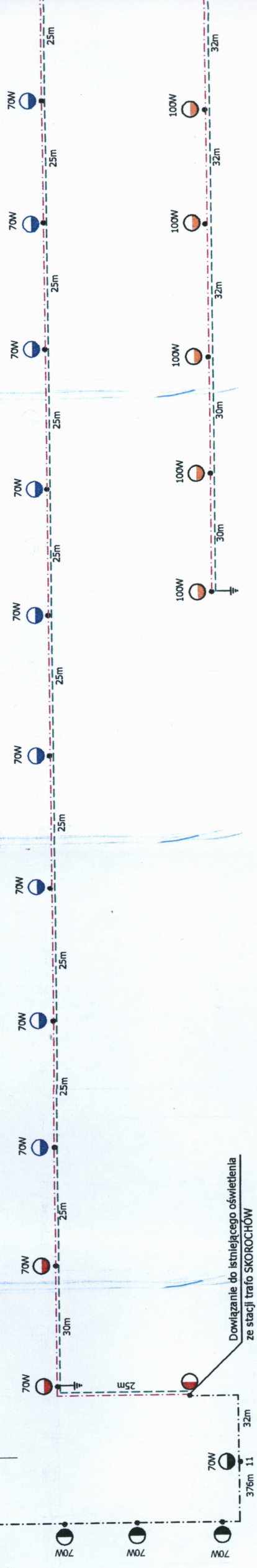
istn. szafka oświetlenia ulicznego



S.T. "SKOROCHÓW" 250KVA



CIĄG PIESZO ROWEROWY - KANION W SKOROCHOWIE

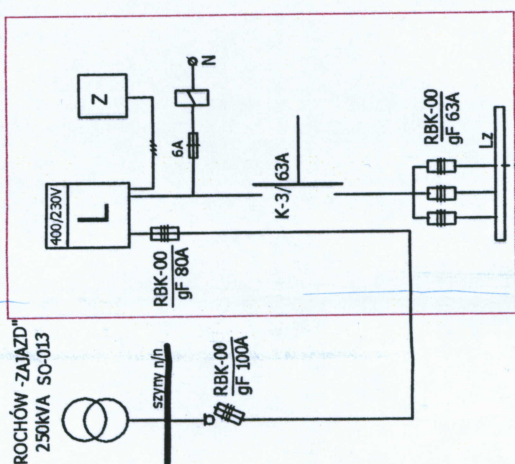


Dowlązanie do istniejącego oświetlenia ze stacji trafo SKOROCHÓW

376m 11



istn. szafka oświetlenia ulicznego



Moc istniejąca Ps = 3,41 kW  
 Moc dobudowana Ps = 2,91 kW  
 ogółem moc Ps = 6,32 kW

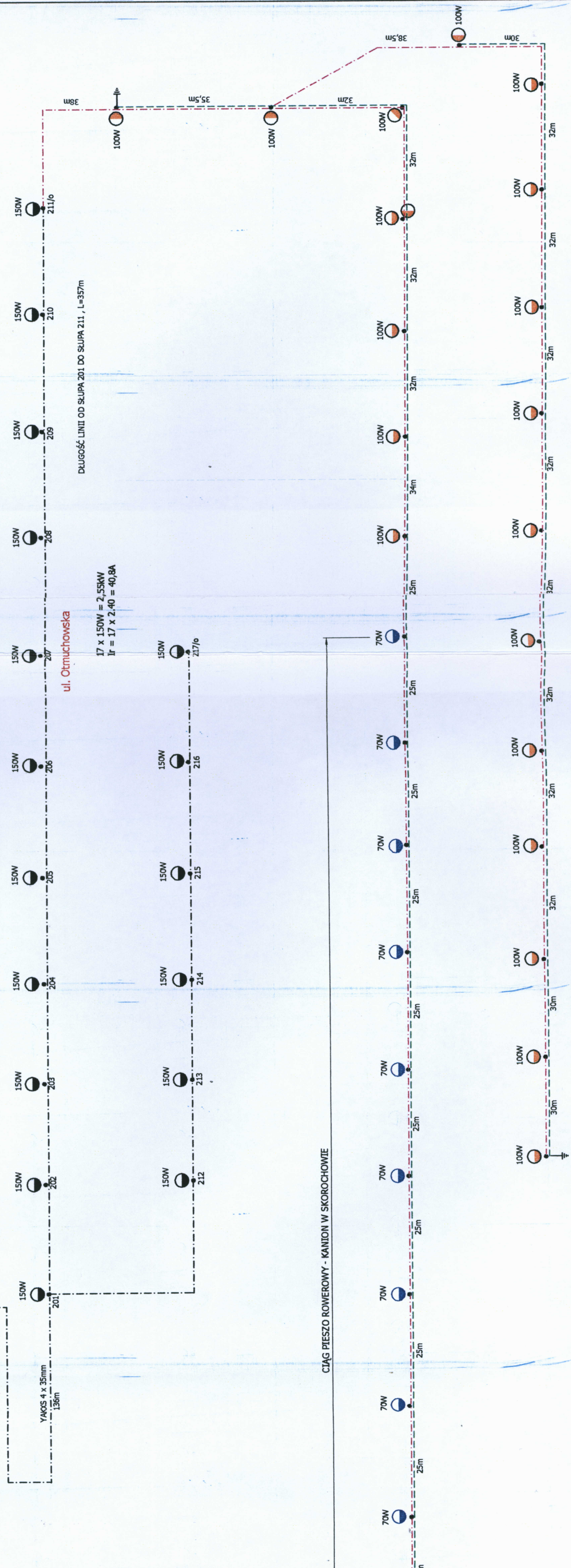
Prąd nominalny In = 9,83 A  
 Prąd rozruchowy Ir = 28,23 A

Przebudować zabezpieczenie obwodu w szafce ośw. stacji trafo SKOROCZÓW na PBI 3 x 63A z wkładkami gF 32A

LEGENDA :



- istniejąca linia kablowa oświetlenia ulicznego
- istniejące latarnie parkowe 12/o, 13/o, 14/o, po przebudowie
- proj. latarnie parkowe SSO 60/50/3p, zabudowane na fundamentach prefabrykowanych FBw-100, oprawy PARK big ZSD 70 z lampami SON-Tp 70W, kolor grafitowy, szt. 10
- proj. latarnie uliczne SSO 60/70/3p, zabudowane na fundamentach prefabrykowanych FBw-150, oprawy SGP 340 100W z lampami SON-Tp 100W "Phillips", zabudowane na wysięgnikach W1 /G10/A10 szt.18 i W2 /G10/A10 szt.1
- proj. kabel ziemny YAKXS 4 x 35mm, L = 1080m
- proj. rury osłonowe DVK 75, L = 150m
- proj. uziom ochronny wykonany bednarką ocynkowaną FeZn 25 x 4 mm, kg 800



DLUGOŚĆ LINII OD SKŁUPA 201 DO SKŁUPA 211, L=357m

ul. Otmuchowska

17 x 150W = 2,55kW  
 Ir = 17 x 2,40 = 40,8A

CIĄG PIESZO-ROWEROWY - KANION W SKOROCZÓWIE

Temat opracowania

SCHEMAT IDEOWY DOBUDOWANEGO OŚWIETLENIA

Obiekt	CIĄG PIESZO-ROWEROWY + DROGA WIEJSKA		
Lokalizacja	SKOROCZÓW DZ. 450, 451, 504		
Inwestor	GMINA NYSSA UL. KOLEJOWA 15		
Funkcja	Nazwisko Innię	Specjalność	Nr. upr.
Projektant	Turowski Zdzisław	Instalacyjno inżynierska instalacji elektrycznych	3175/Op
Data opracowania	SKALA		
	luty 2009r		

tel. (61) 774 433 74 50